

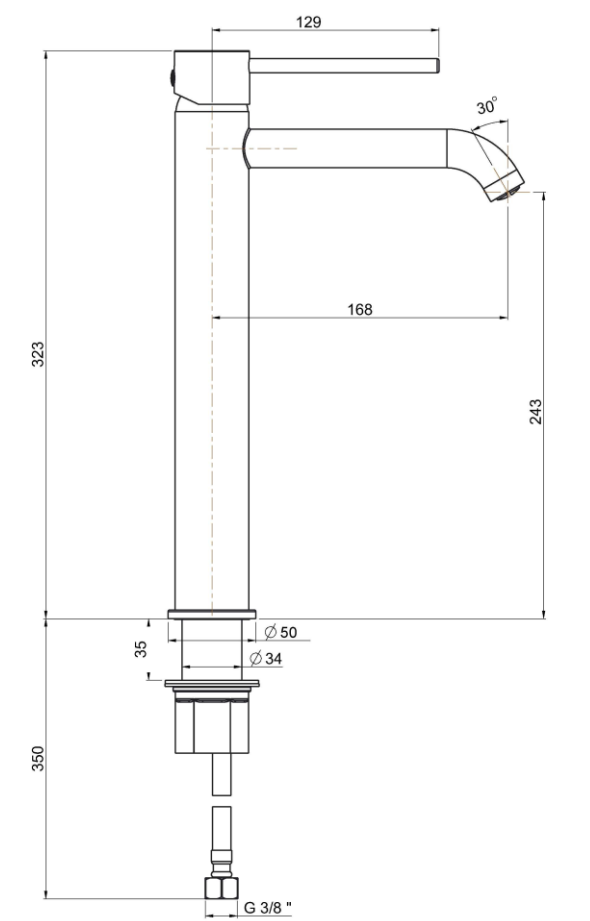


R2012CR

CARATTERISTICHE

Bocca di erogazione	fissa
Lunghezza bocca	168 mm
Altezza bocca	243 mm
Portata aeratore	6 l/m
Cartuccia	con dischi ceramici
Dimensione cartuccia	35 mm
Attacco	tubi flessibili inox con attacco G 3/8"
Scarico	senza asta di comando scarico

disponibile nei seguenti colori:



RICAMBI

VR31499



Aeratore interno cachè 8 litri/minuto
M18,5x1 filetto maschio

VR30899



Aeratore interno cachè 6 litri/minuto
M18,5x1 filetto maschio

VR30399



Aeratore interno cachè 4 litri/minuto
M18,5x1 maschio

VR10499



Cartuccia di miscelazione D35 mm -
H59 mm - C/O-ring sup. - Perno
quadro 9x9 mm