

Cod. D522801

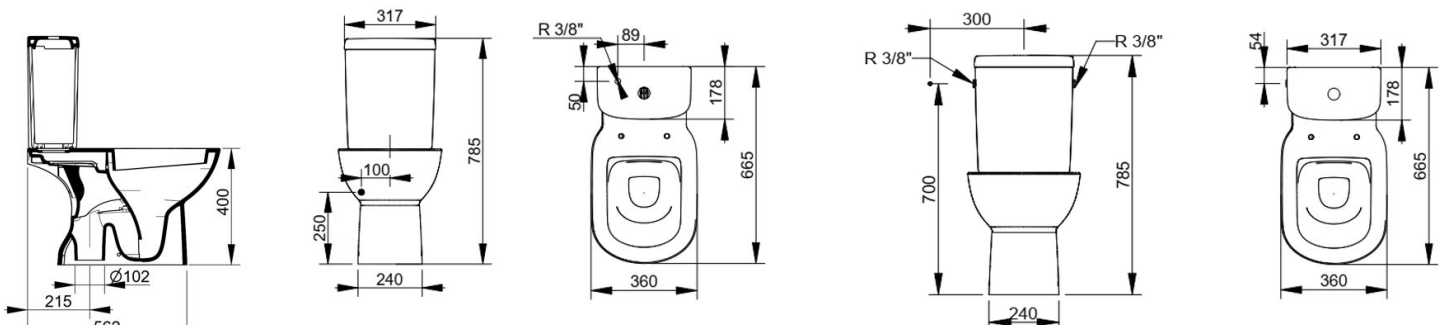
Bianco

DOP-No 997

Vaso per cassetta a cacciata con brida per installazione a terra. Scarico a suolo a 4,5 lt fornito di fissaggio e coprifissaggio dedicato. Da completare con cassetta, batteria e sedile.

IMMAGINE
NON DISPONIBILE

Larghezza (mm)	365
Profondità (mm)	665
Altezza (mm)	400
Peso (Kg)	23,7
volume scarico	4,5
Installazione	a pavimento
tipo scarico	verticale/a pavimento



SEDILI (NON INCLUSI)



S523201

Sedile in termoindurente a chiusura normale.



S523301

Sedile in materiale termoindurente con cerniere a chiusura rallentata.

FISSAGGI / ACCESSORI INCLUSI



F954199

Fissaggio per sanitari a terra e semicolonna.

FISSAGGI / ACCESSORI / RICAMBI NON INCLUSI

(* **Obbligatorio**)



D523001 *

Cassetta con entrata acqua dal basso (vista frontale a sx).



D522901 *

Cassetta con entrata acqua laterale dx e sx.



V9042CR *

Batteria meccanica a doppio getto con entrata acqua laterale; pulsante finitura cromo.



V9043CR *

Batteria meccanica a doppio getto con entrata acqua dal basso; pulsante finitura cromo.



V9060CR

Borchie di ricambio bianche a copertura fissaggio F954199 (pz. 2).



V906001

Borchie di ricambio bianche a copertura fissaggio F954199 (pz. 2).



VS52701

Kit paracolpi per sedile Mia/Mirto/Gemma2.



VS52101

Cerniera completa per sedile Gemma2 con chiusura normale.



VS52301

Cerniera completa per sedile Gemma2 con chiusura rallentata.