

Cod. D522701

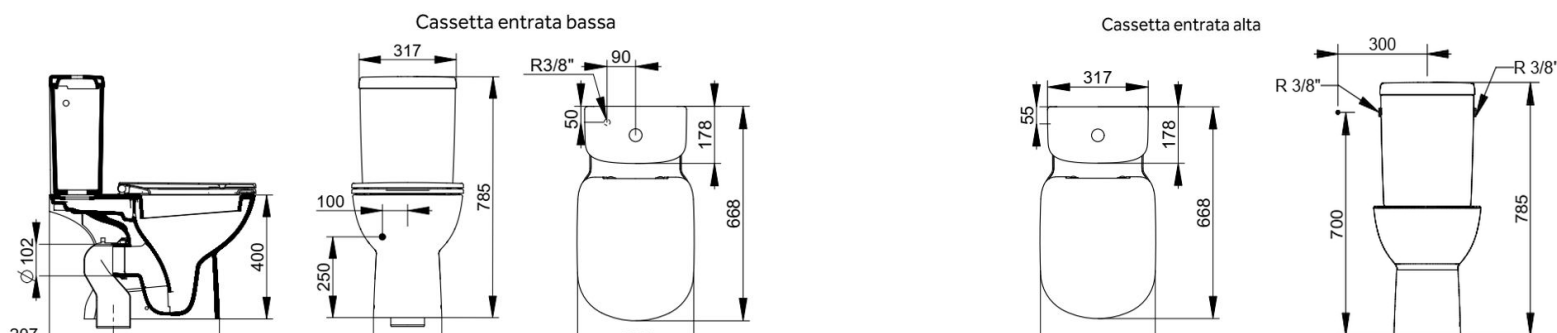
Bianco

DOP-No 997

Vaso per cassetta a cacciata con brida per installazione a terra. Scarico universale a 4,5 lt fornito di fissaggio e coprifissaggio dedicato. Da completare con cassetta, batteria, sedile ed eventuale curva tecnica.

IMMAGINE  
NON DISPONIBILE

Larghezza (mm)	365
Profondità (mm)	665
Altezza (mm)	400
Peso (Kg)	23,2
volume scarico	4,5
Installazione	a pavimento
tipo scarico	orizzontale; a pavimento con apposita curva



### SEDILI (NON INCLUSI)



**S523201**

Sedile in termoindurente a chiusura normale.



**S523301**

Sedile in materiale termoindurente con cerniere a chiusura rallentata.

### FISSAGGI / ACCESSORI INCLUSI



**F954199**

Fissaggio per sanitari a terra e semicolonna.

### FISSAGGI / ACCESSORI / RICAMBI NON INCLUSI



**D523001** \*

Cassetta con entrata acqua dal basso (vista frontale a sx).



**D522901** \*

Cassetta con entrata acqua laterale dx e sx.



**V9042CR** \*

Batteria meccanica a doppio getto con entrata acqua laterale; pulsante finitura cromo.



**V9043CR** \*

Batteria meccanica a doppio getto con entrata acqua dal basso; pulsante finitura cromo.



**F950399**

Curva tecnica in plastica 90° ad "S"

(\* **Obbligatorio**)



### V9060CR

Borchie di ricambio bianche a copertura fissaggio F954199 (pz. 2).



### V906001

Borchie di ricambio bianche a copertura fissaggio F954199 (pz. 2).



### VS52701

Kit paracolpi per sedile Mia/Mirto/Gemma2.



### VS52101

Cerniera completa per sedile Gemma2 con chiusura normale.



### VS52301

Cerniera completa per sedile Gemma2 con chiusura rallentata.