

Cod. D522301

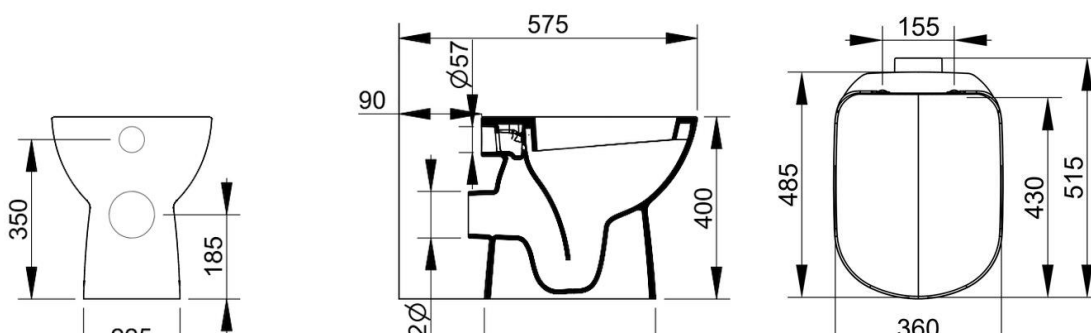
Bianco

DOP-No 997

Vaso a cacciata con brida per installazione a terra. Scarico a parete a 4,5 lt fornito con fissaggio e coprifissaggio dedicato. Da completare con sedile.

IMMAGINE
NON DISPONIBILE

Larghezza (mm)	360
Profondità (mm)	515
Altezza (mm)	400
Peso (Kg)	20,1
volume scarico	4,5
Installazione	a parete
tipo scarico	orizzontale/ a parete



SEDILI (NON INCLUSI)



S523201

Sedile in termoindurente a chiusura normale.



S523301

Sedile in materiale termoindurente con cerniere a chiusura rallentata.



F954199

Fissaggio per sanitari a terra e semicolonna.

FISSAGGI / ACCESSORI / RICAMBI NON INCLUSI

(* **Obbligatorio**)



V9060CR

Borchie di ricambio bianche a copertura fissaggio F954199 (pz. 2).



V906001

Borchie di ricambio bianche a copertura fissaggio F954199 (pz. 2).



VS52701

Kit paracolpi per sedile Mia/Mirto/Gemma2.



VS52101

Cerniera completa per sedile Gemma2 con chiusura normale.



VS52301

Cerniera completa per sedile Gemma2 con chiusura rallentata.