

Cod. D502581

Nero Opaco

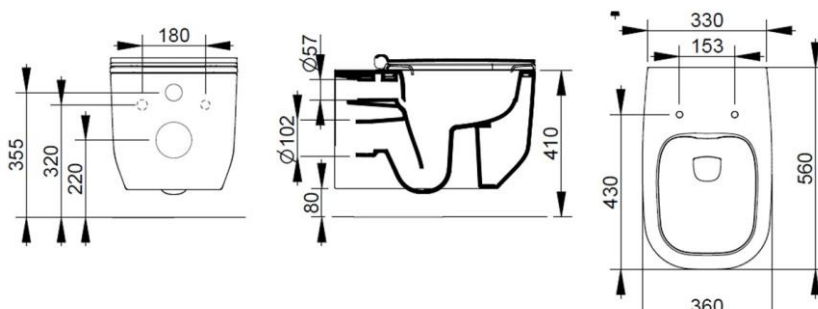
DOP-No 997

Vaso sospeso con fissaggio nascosto fornito. E' certificato per scaricare a 4,5 litri grazie al sistema rimless ed alla superficie interna con un design specifico. Per il posizionamento necessita dell'apposita staffa di sostegno incassata a muro. Da completare con sedile.

Larghezza (mm)	360
Profondità (mm)	560
Altezza (mm)	330
Peso (Kg)	27,60
volume scarico	4,5
Installazione	sospeso
tipo scarico	orizzontale/ a parete



disponibile nei seguenti colori:



## SEDILI (NON INCLUSI)



S503381

Sedile in materiale termoindurente con cerniere a chiusura rallentata a sgancio

## FISSAGGI / ACCESSORI INCLUSI



F953199

Fissaggio nascosto per sanitario sospeso

## FISSAGGI / ACCESSORI / RICAMBI NON INCLUSI

(\* Obbligatorio)



F953099 \*

Staffe ad incasso per sanitario sospeso.



VS48799

Kit paracolpi per sedili Alba



VS485CR

Cerniera completa per sedile Mayka-Alba fissaggio horizon con chiusura rallentata.