

Cod. D463581

Nero Opaco

DOP-No 14528

Bidet per appoggio filo parete, con foro centrale per la rubinetteria; fornito con fissaggio nascosto dedicato.

|                   |             |
|-------------------|-------------|
| Larghezza (mm)    | 360         |
| Profondità (mm)   | 550         |
| Altezza (mm)      | 410         |
| Peso (Kg)         | 23,00       |
| Troppopieno       | Sì          |
| Fori Rubinetteria | monoforo    |
| Installazione     | filo parete |



disponibile nei seguenti colori:



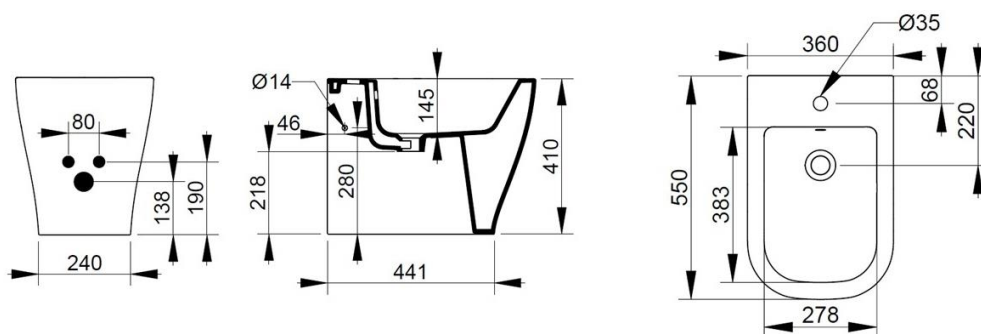
Bianco



Bianco Opaco



Nero Opaco



## FISSAGGI / ACCESSORI INCLUSI



F953299

Fissaggio nascosto per sanitario filo parete.