

Cod. D462581

Nero Opaco

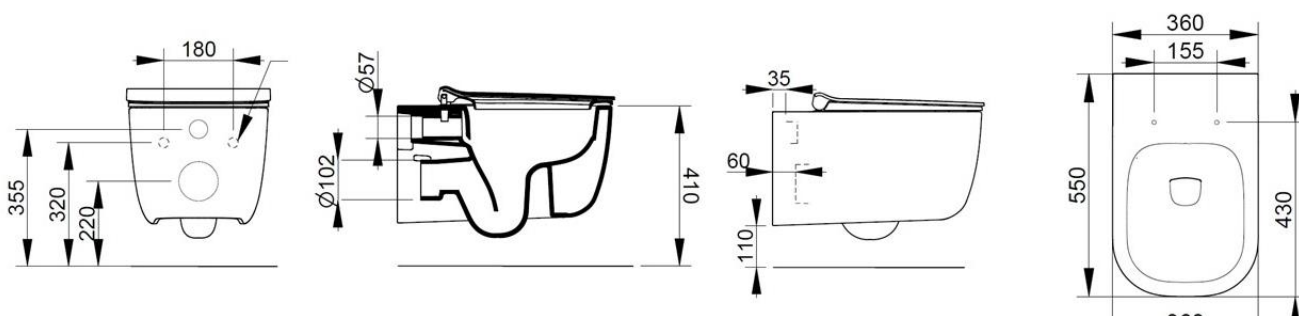
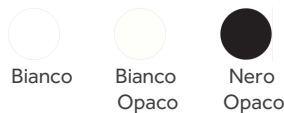
DOP-No 997

Vaso sospeso con fissaggio nascosto fornito. E' certificato per scaricare a 4,5 litri grazie al sistema rimless ed alla superficie interna con un design specifico. Per il posizionamento necessita dell'apposita staffa di sostegno incassata a muro. Da completare con sedile.

Larghezza (mm)	360
Profondità (mm)	550
Altezza (mm)	300
Peso (Kg)	25,00
volume scarico	4,5
Installazione	sospeso
tipo scarico	orizzontale/ a parete



disponibile nei seguenti colori:



### SEDILI (NON INCLUSI)



**S463381**

Sedile in materiale termoindurente con cerniere a chiusura rallentata a sgancio

### FISSAGGI / ACCESSORI INCLUSI



**F953199**

Fissaggio nascosto per sanitario sospeso

### FISSAGGI / ACCESSORI / RICAMBI NON INCLUSI

(\* **Obbligatorio**)



**F953099** \*

Staffe ad incasso per sanitario sospeso.



**VS363CR**

Cerniera completa per sedile Mirto con chiusura rallentata.



**VS52701**

Kit paracolpi per sedile Mia/Mirto/Gemma2.