

Cod. D462501

Bianco

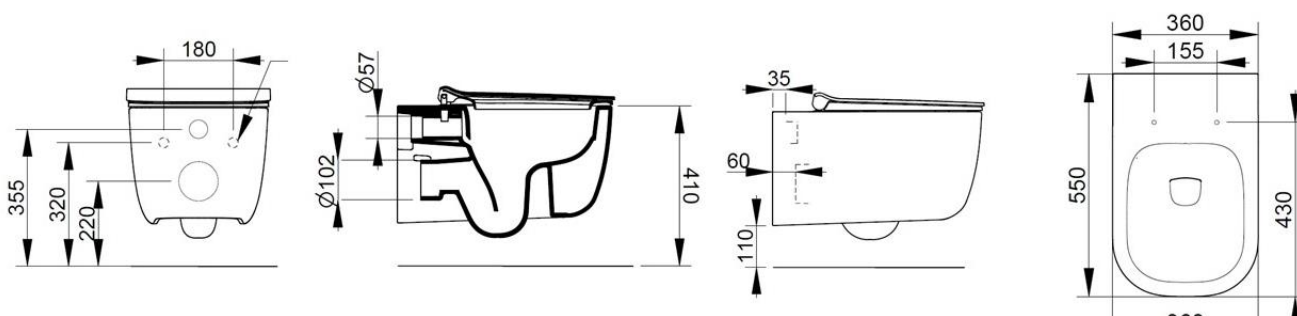
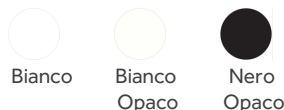
DOP-No 997

Vaso sospeso con fissaggio nascosto fornito. E' certificato per scaricare a 4,5 litri grazie al sistema rimless ed alla superficie interna con un design specifico. Per il posizionamento necessita dell'apposita staffa di sostegno incassata a muro. Da completare con sedile.

Larghezza (mm)	360
Profondità (mm)	550
Altezza (mm)	300
Peso (Kg)	25,00
volume scarico	4,5
Installazione	sospeso
tipo scarico	orizzontale/ a parete



disponibile nei seguenti colori:



SEDILI (NON INCLUSI)



S463201

Sedile in materiale termoindurente con cerniere in metallo.



S463301

Sedile in materiale termoindurente con cerniere a chiusura rallentata a sgancio



F953199

Fissaggio nascosto per sanitario sospeso

FISSAGGI / ACCESSORI / RICAMBI NON INCLUSI

(* **Obbligatorio**)



VS362CR

Cerniera completa per sedile Mia-Mirto con chiusura normale.



VS363CR

Cerniera completa per sedile Mirto con chiusura rallentata.



F953099 *

Staffa ad incasso per sanitario sospeso.



VS52701

Kit paracolpi per sedile Mia/Mirto/Gemma2.