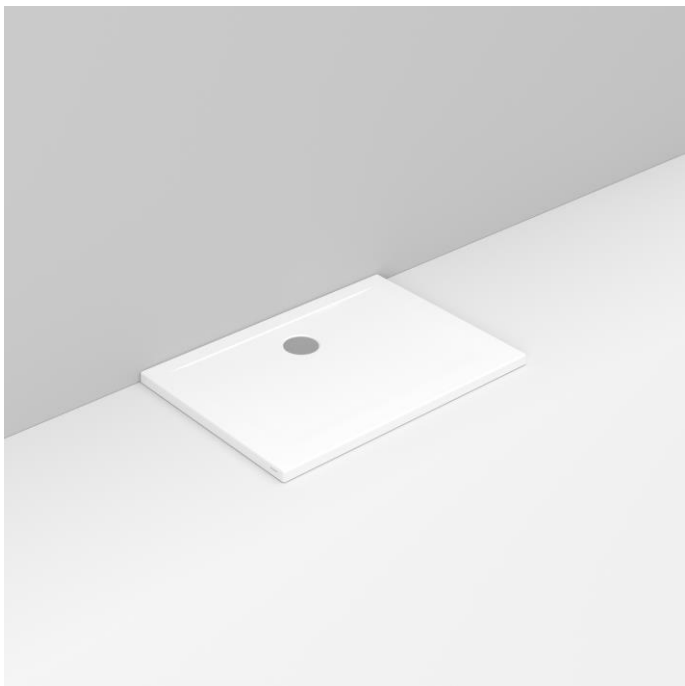


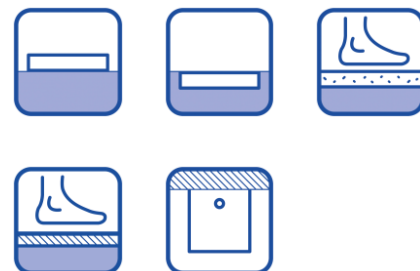
Cod. D1222XA

DOP-No 14527



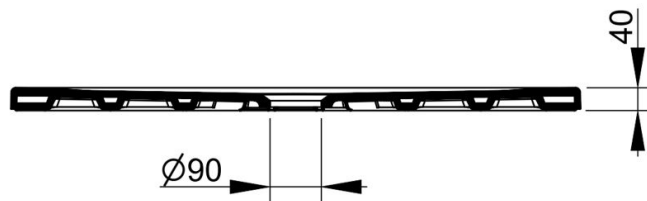
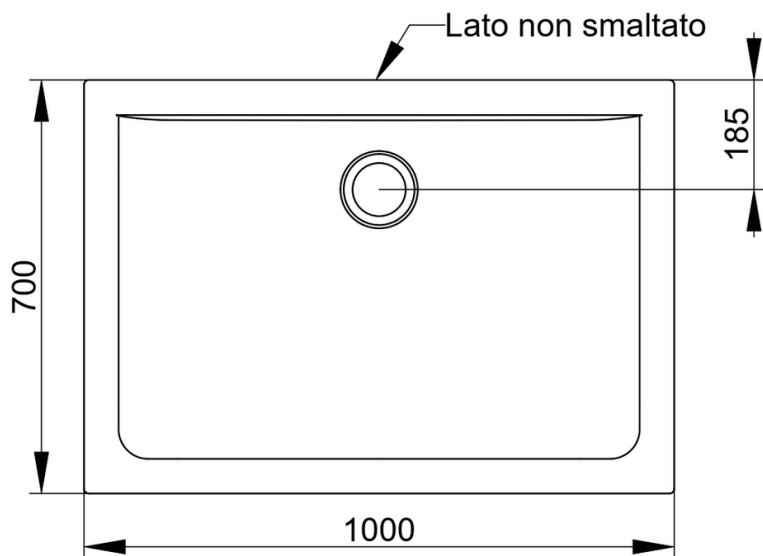
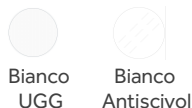
**H 4 cm.** Per installazione sopra o a filo pavimento; superficie di appoggio con trattamento antiscivolo o tecnologia UltraGrip Glaze. Da completare con piletta sifonata da ordinare separatamente.

Colore	Bianco Antiscivolo
Larghezza (mm)	1000
Profondità (mm)	700
Altezza (mm)	40
Peso (Kg)	29,7
Installazione	Filo pavimento e tradizionale



**Note Installazione:** si raccomanda di seguire le istruzioni alla pagina seguente

disponibile nei seguenti colori:



FISSAGGI / ACCESSORI / RICAMBI NON INCLUSI

(\* **Obbligatorio**)



**V1001CR**

Piletta sifonata Ø 90 mm per piatte doccia finitura cromata.

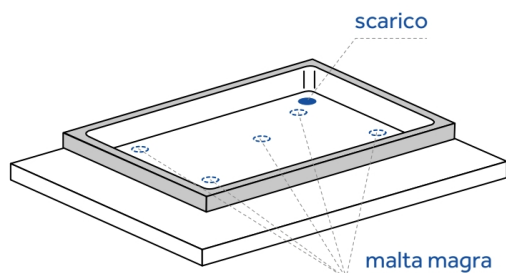


**V1007CR**

Copertura di ricambio per piletta art. V1001CR.

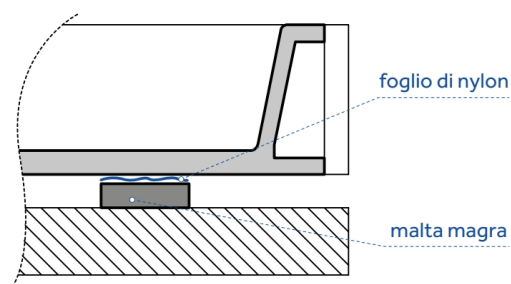
## ISTRUZIONI DI MONTAGGIO

1



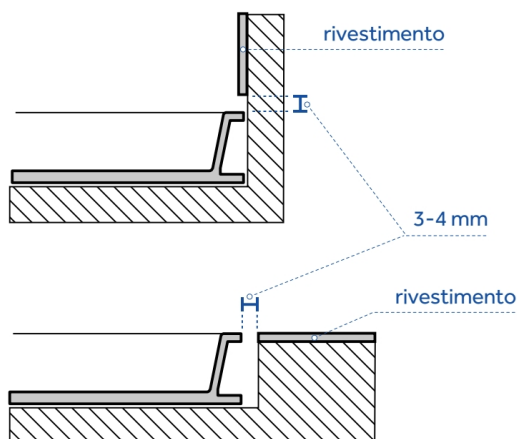
Predisporre lo scarico in relazione al foro della piletta e alla posizione voluta nel locale.  
Realizzare i punti di appoggio usando la malta magra in corrispondenza degli angoli e al centro

2



Per evitare che la malta si incollì al piatto doccia, interporre un foglio di plastica/nylon o di carta

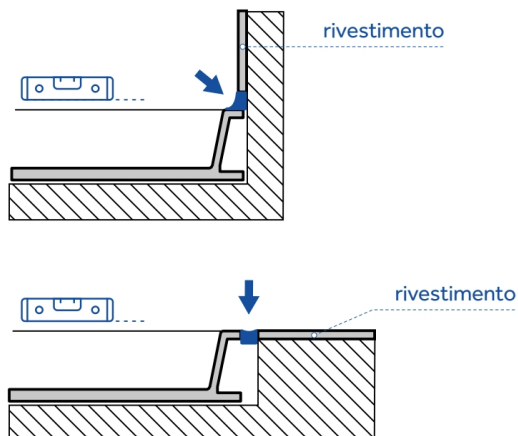
3



Alloggiare il piatto doccia tenendo conto dello spessore del rivestimento a parete (o al suolo in caso di installazione filo pavimento) e lasciando uno spazio di 3-4 mm.

Il rivestimento delle pareti non deve gravare sul bordo del piatto doccia in caso di assestamento del fabbricato potrebbe essere altrimenti soggetto a rottura.

4



Controllare il perfetto posizionamento orizzontale con l'aiuto di una livella.

Completare l'installazione sigillando le fughe con un riempitivo elastico (è consigliato usare silicone antimuffa).