

Gamma PRO

CORPI VALVOLA A SFERA IN PVC-U

IMPIEGO

- impianti piscine
- impianti chimici
- impianti per il trattamento dell'acqua
- impianti di automazione in genere

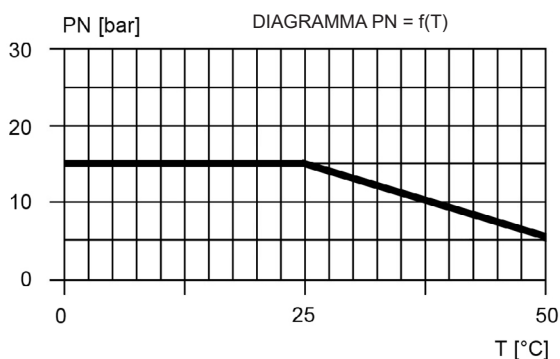
FUNZIONI

Le valvole a sfera 2 vie e 3 vie, in abbinamento all'ideale servocomando della **Gamma PRO**, sono utilizzate per intercettare, deviare e regolare un fluido.

CARATTERISTICHE TECNICHE

CORPI VALVOLA

PVCu

 PASSAGGIO TOTALE


L'espressione generale per il calcolo delle perdite di carico, conoscendo il valore della portata, è la seguente:

$$\Delta P [\text{bar}] = \left[\frac{Q [\text{m}^3/\text{h}]}{K_v} \right]^2$$

L'espressione semplificata qui riportata è valida per acqua o fluidi tecnicamente affini.

FLUIDI Acqua e fluidi compatibili con PVCu e E.P.D.M

TEMPERATURE

- Minima 0°C
- Massima +60°C

VERSIONI E CARATTERISTICHE IDRAULICHE



CORPO VALVOLA 2 VIE PVCu



CORPO VALVOLA 3 VIE PVCu

DN	Connessioni	PN	Δp max [bar]	K_v [m ³ /h]	Da abbinare a serie
	filettate incollaggio				
10	Rp 3/8"	16	16	4,8	DIAMANT PRO
15	Rp 1/2"	20	16	12	DIAMANT PRO
20	Rp 3/4"	25	16	23	DIAMANT PRO
25	Rp 1"	32	16	46	DIAMANT PRO
32	Rp 1 1/4"	40	16	66	DIAMANT PRO
40	Rp 1 1/2"	50	16	105	DIAMANT PRO COMPACT PRO
50	Rp 2"	63	16	204	COMPACT PRO UNIVERSAL PRO
65	Rp 2 1/2"	75	16	315	UNIVERSAL PRO
80	Rp 3"	90	16	426	UNIVERSAL PRO

DN	Connessioni	PN	Δp max [bar]	K_v [m ³ /h]	Da abbinare a serie	
	filettate incollaggio			sfera "T" sfera "L"		
10	Rp 3/8"	16	16	2,2	2,9	DIAMANT PRO
15	Rp 1/2"	20	16	3,3	4,4	DIAMANT PRO
20	Rp 3/4"	25	16	8,1	9	DIAMANT PRO
25	Rp 1"	32	16	12,3	15,9	DIAMANT PRO
32	Rp 1 1/4"	40	16	23,4	28,5	DIAMANT PRO
40	Rp 1 1/2"	50	16	28,5	37,2	DIAMANT PRO COMPACT PRO
50	Rp 2"	63	16	54	73,2	COMPACT PRO

* Valore Kvs riferito alla via più sfavorita.



COMPARATO NELLO s.r.l.

AZIENDA CERTIFICATA UNI EN ISO 9001: 2015

Gamma PRO

CORPI VALVOLA A SFERA IN PVC-U

CODICI PER DIAMANT PRO ATTACCO COMPARATO



**CORPO VALVOLA 2 VIE PVCu
con KIT DI COLLEGAMENTO**

DN	Conessioni	PN	Kv_s [m ³ /h]	Codice
attacco FILETTATO				
10	Rp 3/8"	16	4,8	DC2R2C3D3
15	Rp 1/2"	16	12	DC2A2C3D3
20	Rp 3/4"	16	23	DC2B2C3D3
25	Rp 1"	16	46	DC2C2C3D3
32	Rp 1"1/4	16	66	DC2D2C3D3
40	Rp 1"1/2	16 *	105	DC2E2C3D3
attacco ad INCOLLAGGIO				
10	16 (3/8")	16	4,8	DC2R2C4D3
15	20 (1/2")	16	12	DC2A2C4D3
20	25 (3/4")	16	23	DC2B2C4D3
25	32 (1")	16	46	DC2C2C4D3
32	40 (1"1/4)	16	66	DC2D2C4D3
40	50 (1"1/2)	16 *	105	DC2E2C4D3

* pressione differenziale massima 10 bar



**CORPO VALVOLA 2 VIE PVCu
con KIT DI COLLEGAMENTO
e APERTURA MANUALE**

DN	Conessioni	PN	Kv_s [m ³ /h]	Codice
attacco FILETTATO				
10	Rp 3/8"	16	4,8	DC2R2C3D4
15	Rp 1/2"	16	12	DC2A2C3D4
20	Rp 3/4"	16	23	DC2B2C3D4
25	Rp 1"	16	46	DC2C2C3D4
32	Rp 1"1/4	16	66	DC2D2C3D4
40	Rp 1"1/2	16 *	105	DC2E2C3D4
attacco ad INCOLLAGGIO				
10	16 (3/8")	16	4,8	DC2R2C4D4
15	20 (1/2")	16	12	DC2A2C4D4
20	25 (3/4")	16	23	DC2B2C4D4
25	32 (1")	16	46	DC2C2C4D4
32	40 (1"1/4)	16	66	DC2D2C4D4
40	50 (1"1/2)	16 *	105	DC2E2C4D4

* pressione differenziale massima 10 bar



**CORPO VALVOLA 3 VIE PVCu
con KIT DI COLLEGAMENTO**

DN	Conessioni	PN	Kv_s [m ³ /h]		Codice SFERA "T"	Codice SFERA "L"
attacco FILETTATO						
			sfera "T"	sfera "L"		
10	Rp 3/8"	16	2,2	2,9	DC3R6C3D3	DC3R5C3D3
15	Rp 1/2"	16	3,3	4,4	DC3A6C3D3	DC3A5C3D3
20	Rp 3/4"	16	8,1	9	DC3B6C3D3	DC3B5C3D3
25	Rp 1"	16	12,3	15,9	DC3C6C3D3	DC3C5C3D3
32	Rp 1"1/4	16	23,4	28,5	DC3D6C3D3	DC3D5C3D3
40	Rp 1"1/2	16 *	28,5	37,2	DC3E6C3D3	DC3E5C3D3
attacco ad INCOLLAGGIO						
			sfera "T"	sfera "L"		
10	16 (3/8")	16	2,2	2,9	DC3R6C4D3	DC3R5C4D3
15	20 (1/2")	16	3,3	4,4	DC3A6C4D3	DC3A5C4D3
20	25 (3/4")	16	8,1	9	DC3B6C4D3	DC3B5C4D3
25	32 (1")	16	12,3	15,9	DC3C6C4D3	DC3C5C4D3
32	40 (1"1/4)	16	23,4	28,5	DC3D6C4D3	DC3D5C4D3
40	50 (1"1/2)	16 *	28,5	37,2	DC3E6C4D3	DC3E5C4D3

* pressione differenziale massima 10 bar



**CORPO VALVOLA 3 VIE PVCu
con KIT DI COLLEGAMENTO
e APERTURA MANUALE**

DN	Conessioni	PN	Kv_s [m ³ /h]		Codice SFERA "T"	Codice SFERA "L"
attacco FILETTATO						
			sfera "T"	sfera "L"		
10	Rp 3/8"	16	2,2	2,9	DC3R6C3D4	DC3R5C3D4
15	Rp 1/2"	16	3,3	4,4	DC3A6C3D4	DC3A5C3D4
20	Rp 3/4"	16	8,1	9	DC3B6C3D4	DC3B5C3D4
25	Rp 1"	16	12,3	15,9	DC3C6C3D4	DC3C5C3D4
32	Rp 1"1/4	16	23,4	28,5	DC3D6C3D4	DC3D5C3D4
40	Rp 1"1/2	16 *	28,5	37,2	DC3E6C3D4	DC3E5C3D4
attacco ad INCOLLAGGIO						
			sfera "T"	sfera "L"		
10	16 (3/8")	16	2,2	2,9	DC3R6C4D4	DC3R5C4D4
15	20 (1/2")	16	3,3	4,4	DC3A6C4D4	DC3A5C4D4
20	25 (3/4")	16	8,1	9	DC3B6C4D4	DC3B5C4D4
25	32 (1")	16	12,3	15,9	DC3C6C4D4	DC3C5C4D4
32	40 (1"1/4)	16	23,4	28,5	DC3D6C4D4	DC3D5C4D4
40	50 (1"1/2)	16 *	28,5	37,2	DC3E6C4D4	DC3E5C4D4

* pressione differenziale massima 10 bar



Gamma P20

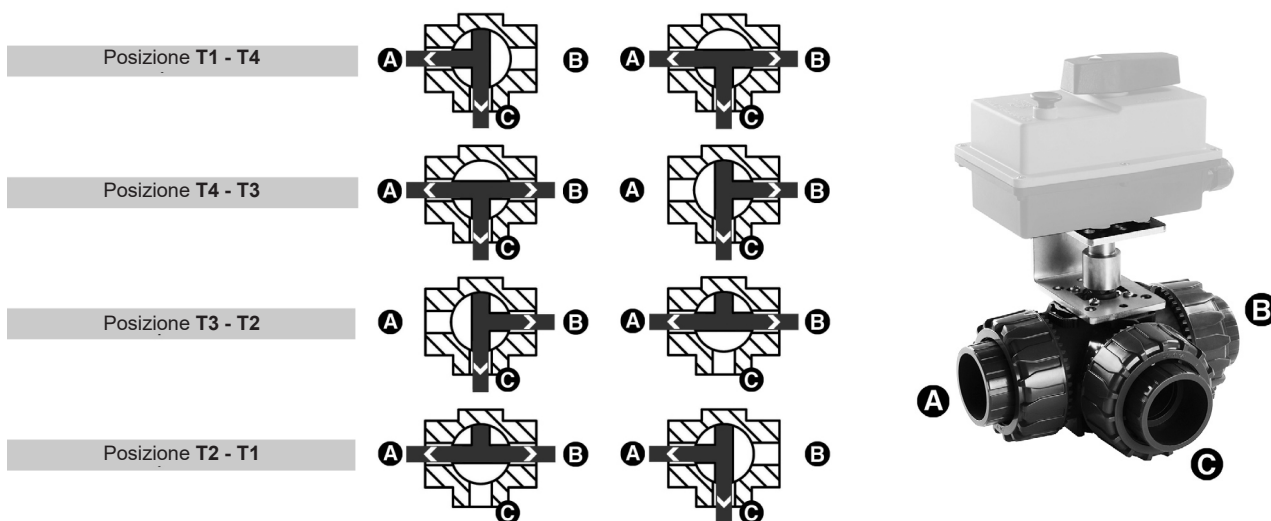
CORPI VALVOLA A SFERA IN PVC-U

CORPI VALVOLA 3 VIE DEVIATORI

Nelle valvole in **PVCu** la versione a 3 vie orizzontale è disponibile con sfera a T o sfera a L. Entrambe le soluzioni vengono utilizzate come valvole deviatrici. Caratteristica di entrambi i corpi valvola è quella di chiudere una via, mentre contemporaneamente inizia l'apertura dell'altra: per un breve periodo, durante la fase di manovra, tutte e tre le vie sono in comunicazione tra loro. Nonostante la condizione precedentemente descritta non è tuttavia possibile effettuare una regolazione in miscelazione tramite questo tipo di valvola a causa delle dimensioni troppo limitate delle sezioni che si creano.

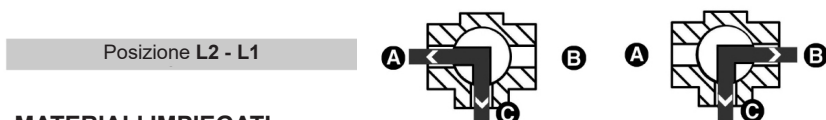
CORPO VALVOLA DEVIATORE • SFERA A "T"

Il corpo valvola deviatore con sfera a T è caratterizzato da una sfera che può essere utilizzata in modo diverso a seconda dell'orientamento iniziale. Come si nota nella figura accanto, attraverso una rotazione di 90° si possono ottenere diverse configurazioni. La posizione dei fori è indicata da una T incisa sul perno del corpo valvola.



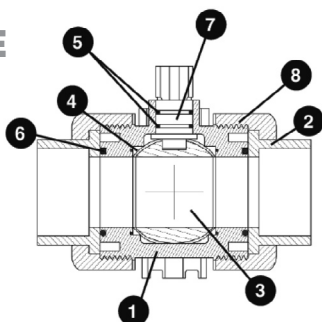
CORPO VALVOLA DEVIATORE - SFERA A "L"

Il corpo valvola DEVIATORE con SFERA A L è caratterizzato da una via centrale C comune e due vie che vengono messe in comunicazione con essa tramite una rotazione di 90°. La posizione dei fori è indicata da una L incisa sul perno del corpo valvola.

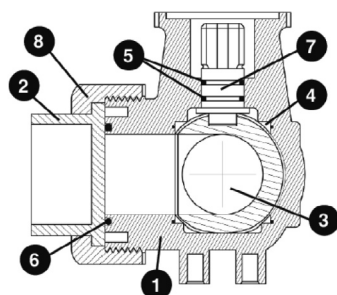


MATERIALI IMPIEGATI

2 VIE



3 VIE



CORPO VALVOLA PVCu 2 VIE e 3 VIE

1	CORPO	PVCu
2	MANICOTTO	PVCu
3	SFERA	PVCu
4	GUARNIZIONE SFERA	P.T.F.E.
5	GUARNIZIONE ASTA	EPDM
6	GUARNIZIONE DI TENUTA	EPDM
7	ASTA DI COMANDO	PVCu (PVCu / ACCIAIO INOX - DN65 + DN80)
8	GHIERA MANICOTTO	PVCu



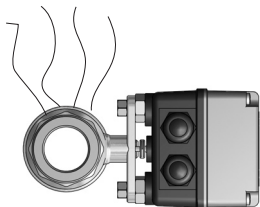
Gamma PRO

CORPI VALVOLA A SFERA IN PVC-U

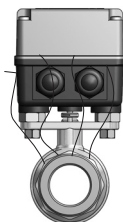
INSTALLAZIONE

La posizione della valvola deve essere tale da non presentare l'attacco per il servocomando rivolto verso il basso.

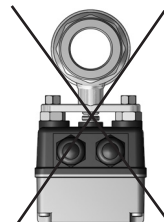
POSIZIONE CONSIGLIATA



POSIZIONE TOLLERATA

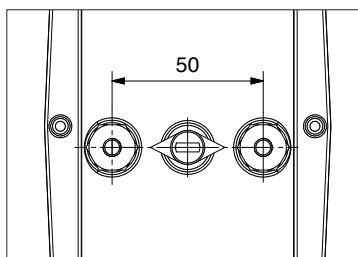


POSIZIONE NON CONSENTITA

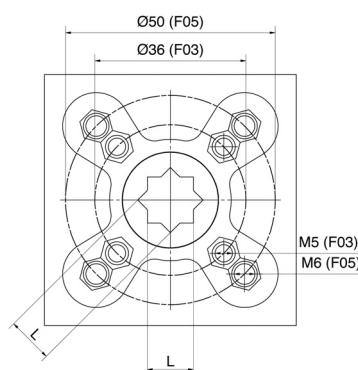


ATTENZIONE! Non effettuare lavaggi ad alta pressione diretti sul servocomando (es: idropulitrice)

COLLEGAMENTO AL CORPO VALVOLA

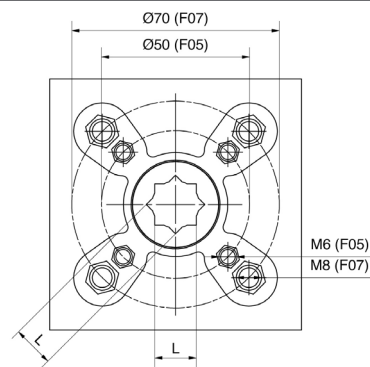


Diamant PRO
attacco **COMPARATO**



Compact PRO

Attacco ISO	L
F03	9 mm
F05	11 mm



Universal PRO

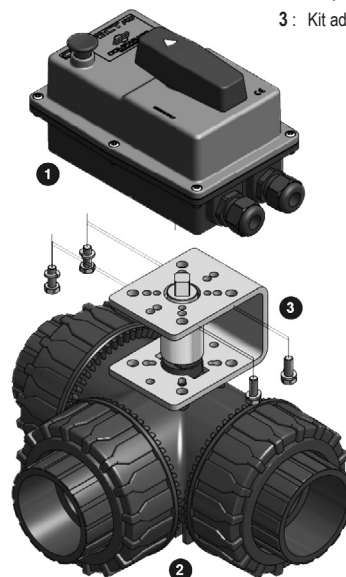
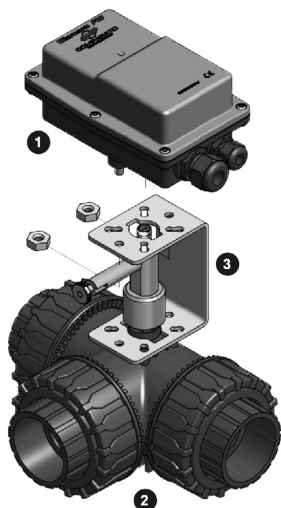
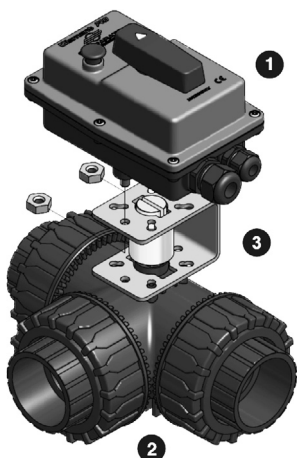
Attacco ISO	L
F05	11 mm
F07	14 mm

COLLEGAMENTO AL CORPO VALVOLA TRAMITE KIT ADATTATORE

- 1 : Diamant PRO attacco COMPARATO
- 2 : Corpo valvola PVC
- 3 : Kit adattatore attacco COMPARATO

- 1 : Diamant PRO attacco COMPARATO
- 2 : Corpo valvola PVC
- 3 : Kit adattatore attacco COMPARATO con apertura manuale
(non compatibile con servocomando con apertura manuale dall'alto)

- 1 : Compact PRO / Universal PRO
- 2 : Corpo valvola PVC
- 3 : Kit adattatore attacco ISO 5211

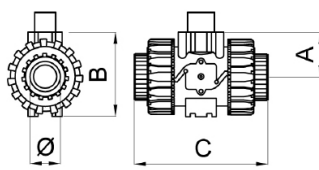


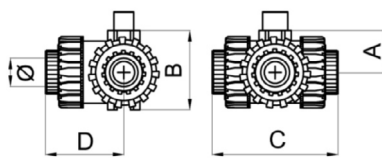
Gamma PRO

CORPI VALVOLA A SFERA IN PVC-U

DIMENSIONI DI INGOMBRO

CORPI VALVOLA

MODELLO	DN	Ø INCOLLAGGIO	Ø FILETTATO	A	B	C	
						INCOLLAGGIO	FILETTATO
 2 vie	10	16	3/8"	25	54	103	103
	15	20	1/2"	25	54	103	110
	20	25	3/4"	31	65	115	116
	25	32	1"	34	73	128	134
	32	40	1 1/4"	42	86	146	153
	40	50	1 1/2"	48	98	164	156
	50	63	2"	60	123	199	186
	65	75	2 1/2"	109 *	196	235	235
	80	90	3"	122 *	227	270	270

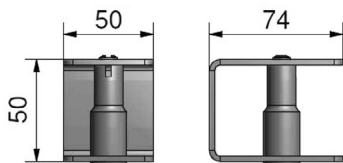
MODELLO	DN	Ø INCOLLAGGIO	Ø FILETTATO	A	B	C		D	
						INCOLLAGGIO	INCOLLAGGIO	FILETTATO	FILETTATO
 3 vie Sfera "T" Sfera "L"	10	16	3/8"	28	57	118	59	118	59
	15	20	1/2"	28	57	118	59	125	63
	20	25	3/4"	34	68	145	72,5	146	73
	25	32	1"	39	77	160	80	166	83
	32	40	1 1/4"	43	90	188	94	196	98
	40	50	1 1/2"	50	101	220	110	211	106
	50	63	2"	61	123	266	133	254	127

IMPORTANTE: per l'ingombro complessivo del corpo valvola sommare alla quota "A" l'altezza del kit adattatore.

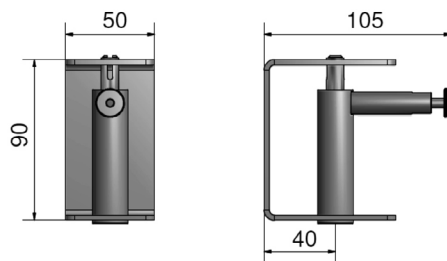
* : non necessitano di kit adattatore.

KIT ADATTATORE per **Diamant PRO** attacco **COMPARATO**

Kit adattatore
per corpi PVC

Codice ricambio **DIDM03PVC**

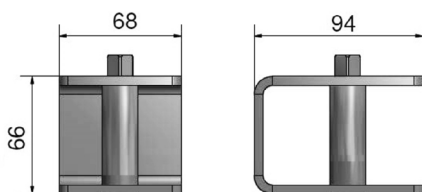
Kit adattatore con apertura manuale
per corpi PVC

Codice ricambio **DIDM02PVC**

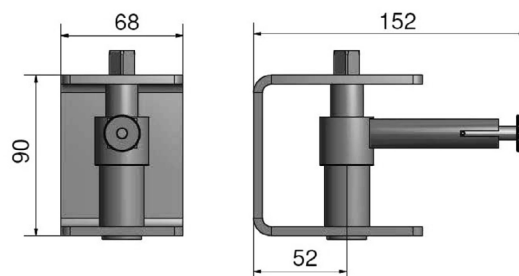
Da abbinare SOLO a servocomandi senza apertura manuale dall'alto

KIT ADATTATORE PER **Compact PRO / Universal PRO**

Kit adattatore
per corpi PVC

Codice ricambio **DICO03PVC**

Kit adattatore con apertura manuale
per corpi PVC

Codice ricambio **DICO02PVC**

Da abbinare SOLO a servocomandi senza apertura manuale dall'alto



COMPARATO NELLO s.r.l.

AZIENDA CERTIFICATA UNI EN ISO 9001: 2015

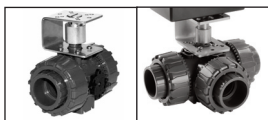
Gamma PRO

CORPI VALVOLA A SFERA IN PVC-U

ABBINAMENTO A SERVOCOMANDO

I corpi valvola sono abbinabili a tutti i servocomandi IP67 e IP68 della **Gamma PRO** in funzione dell'utilizzo.

PVCu



DN	Ø	2 vie PVCu	3 vie PVCu
10	3/8"	DIAMANT PRO	DIAMANT PRO
15	1/2"	DIAMANT PRO	DIAMANT PRO
20	3/4"	DIAMANT PRO	DIAMANT PRO
25	1"	DIAMANT PRO	DIAMANT PRO
32	1" 1/4	DIAMANT PRO	DIAMANT PRO
40	1" 1/2	DIAMANT PRO COMPACT PRO	DIAMANT PRO COMPACT PRO
50	2"	COMPACT PRO UNIVERSAL PRO	COMPACT PRO
65	2" 1/2	UNIVERSAL PRO	-
80	3"	UNIVERSAL PRO	-

DIAMANT PRO

- DIAMANT PILOT
- DIAMANT SMART PRO
- DIAMANT CLIMA
- DIAMANT CRONO
- DIAMANT DC

COMPACT PRO

- COMPACT PILOT
- COMPACT SMART PRO
- COMPACT CLIMA
- COMPACT CRONO
- COMPACT IP68
- COMPACT DC

UNIVERSAL PRO

- UNIVERSAL PILOT
- UNIVERSAL SMART PRO
- UNIVERSAL IP68

ESEMPIO DI CAPITOLATO

SERVOCOMANDO COMPACT PRO • ALL IN ONE, 2 punti ON/OFF e 3 punti ON/OFF o modulante, coppia nominale: 22 Nm, alimentazione: 230V - 50/60 Hz, tempo di manovra: 45 sec / 90°, angolo di manovra: 90°, grado di protezione: IP67, per corpo valvola: 2 - 3 VIE, connessione al corpo valvola tramite attacco ISO 5211 F03/F05, due micro ausiliari di serie e apertura manuale dall'alto.

CORPO VALVOLA • Corpo valvola a sfera in PVCu, tenute P.T.F.E., passaggio totale, PN16, connessioni filettate. Temperature di esercizio 0°C...+60°C. Idoneo per acqua e fluidi compatibili con PVCu e E.P.D.M.

Versione: 2 vie SFERA FF DN50 - Connessioni filettate 2" - Kvs 204 m³/h.

Marca: **COMPARATO**

Codice: **CY222AF2C3**

LE SCHEDE TECNICHE SEMPRE AGGIORNATE SONO PRESENTI SUL SITO www.comparato.com

Al fine di fornire un servizio sempre aggiornato la Comparato Nello S.r.l. si riserva il diritto di modificare in qualunque momento e senza preavviso i dati tecnici, i disegni, i grafici e le fotografie contenuti in questa scheda tecnica.

BIM
BUILDING
INFORMATION
MODELING



**SISTEMI IDROTERMICI
COMPARATO NELLO s.r.l.**

17014 CAIRO MONTENOTTE (SV) ITALIA VIALE DELLA LIBERTÀ • LOCALITÀ FERRANIA • Tel. +39 019 510.371 - FAX +39 019 517.102

www.comparato.com

e-mail: info@comparato.com

AZIENDA CERTIFICATA UNI EN ISO 9001:2015