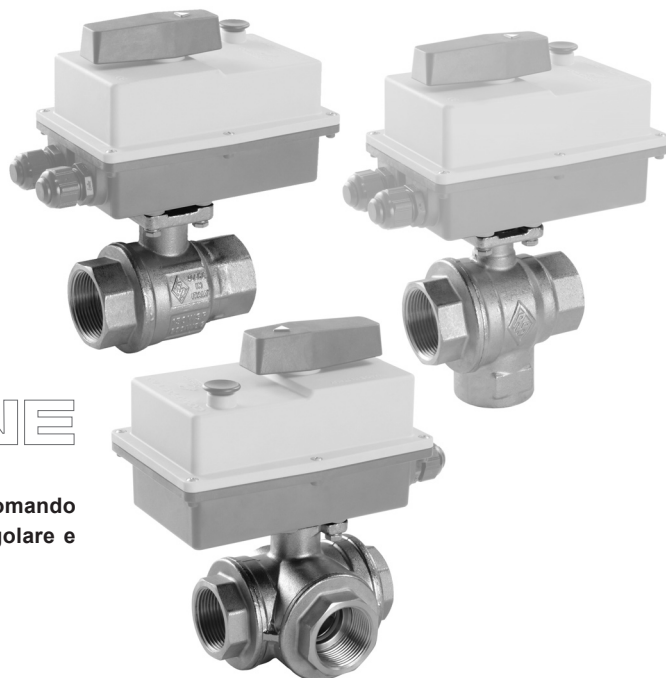


# Gamma **PRO**

CORPI VALVOLA A SFERA IN OTTONE ATTACCO ISO 5211

## IMPIEGO

- impianti che utilizzano energie alternative
- impianti di automazione
- impianti di refrigerazione con glicole
- impianti di riscaldamento/raffrescamento
- impianti idraulici aperti e chiusi
- impianti industriali con fluidi caldi e freddi
- impianti per il trattamento dell'acqua
- impianti aria compressa
- conformi al Decreto Ministeriale n.174 del 06/04/2004



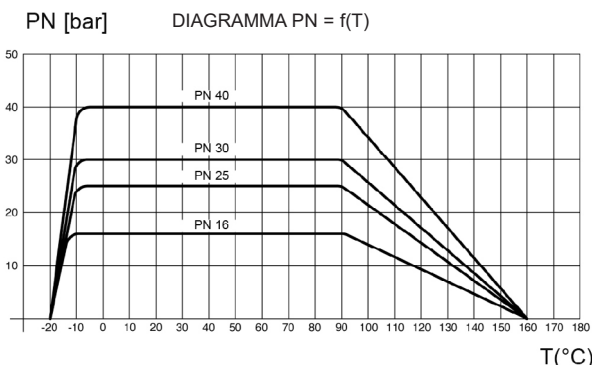
## OTTONE

## FUNZIONI

Le valvole a sfera 2 vie e 3 vie, in abbinamento all'ideale servocomando della Gamma **PRO**, sono utilizzate per intercettare, deviare, regolare e miscelare un fluido.

## CARATTERISTICHE TECNICHE

CORPI VALVOLA **OTTONE** attacco ISO 5211 PASSAGGIO TOTALE



L'espressione generale per il calcolo delle perdite di carico, conoscendo il valore della portata, è la seguente:

$$\Delta P [\text{bar}] = \left[ \frac{Q [\text{m}^3/\text{h}]}{k_{vs}} \right]^2$$

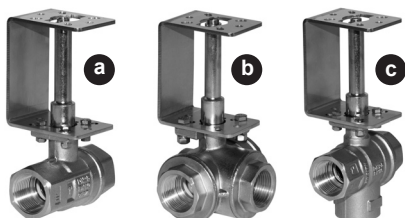
L'espressione semplificata qui riportata è valida per acqua o fluidi tecnicamente affini.

**FLUIDI**      Acqua e fluidi compatibili con EPDM e P.T.F.E. • Altri fluidi a richiesta

## TEMPERATURE

	Valvola	Valvola con distanziale
• Minima	-10°C	-20°C *
• Massima	+110°C	vedi sotto

\* -15°C per versioni 3 VIE DEVIATORE / MISCELATORE



- a** • corpo valvola 2 vie attacco ISO 5211 con distanziale: T di picco \* = 160°C
- b** • corpo valvola 3 vie attacco ISO 5211 con distanziale: T di picco \* = 160°C
- c** • corpo valvola miscelatore/deviatore attacco ISO 5211 con distanziale: T di picco \* = 120°C


\* Temperatura massima raggiungibile per un breve periodo di tempo





# Gamma PRO

CORPI VALVOLA A SFERA IN OTTONE ATTACCO ISO 5211

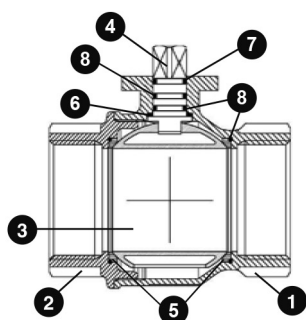
## VERSIONI

Corpo valvola	DN	Conessioni	PN	Kvs [m <sup>3</sup> /h]	Δp max [bar]	Da abbinare a serie
<b>2 VIE</b> <b>PASSAGGIO TOTALE</b> 	-	Rp 1/4"	40	5,4	40	DIAMANT PRO ISO
	10	Rp 3/8"	40	6	40	DIAMANT PRO ISO
	15	Rp 1/2"	40	16,3	40	DIAMANT PRO ISO
	20	Rp 3/4"	40	29,5	40	DIAMANT PRO ISO
	25	Rp 1"	40	43	40	DIAMANT PRO ISO
	32	Rp 1"1/4	40	89	25	DIAMANT PRO ISO
	40	Rp 1"1/2	40	230	40	COMPACT PRO
	50	Rp 2"	40	265	25	COMPACT PRO
	65	Rp 2"1/2	25	540	40	UNIVERSAL PRO
	80	Rp 3"	16	873	25	UNIVERSAL PRO
	100	Rp 4"	16	1390	16	UNIVERSAL PRO
	100	Rp 4"	16	1390	6	UNIVERSAL PRO

Corpo valvola	DN	Conessioni	PN	Kvs [m <sup>3</sup> /h]	Δp max [bar]	Da abbinare a serie
<b>3 VIE • SFERA "T" / SFERA "L"</b> <b>PASSAGGIO TOTALE</b> 	I dati sotto riportati sono i medesimi per sfera "T" e sfera "L"					
	-	Rp 1/4"	30	2,8	30	DIAMANT PRO ISO
	10	Rp 3/8"	30	3	30	DIAMANT PRO ISO
	15	Rp 1/2"	30	3,9	30	DIAMANT PRO ISO
	20	Rp 3/4"	30	7,9	16	DIAMANT PRO ISO
	25	Rp 1"	16	13	30	COMPACT PRO
	32	Rp 1"1/4	10	20,7	16	COMPACT PRO
	40	Rp 1"1/2	10	38,7	6	COMPACT PRO
	50	Rp 2"	10	54	10	UNIVERSAL PRO
	50	Rp 2"	10	54	10	UNIVERSAL PRO

Corpo valvola	DN	Conessioni	PN	Kvs [m <sup>3</sup> /h]	Δp max [bar]	Da abbinare a serie
<b>3 VIE</b> <b>DEVIATORE / MISCELATORE</b> <b>PASSAGGIO TOTALE</b> 	I dati sotto riportati sono i medesimi per corpo deviatore 2 fori e miscelatore 3 fori					
	15	Rp 1/2"	25	6	25	DIAMANT PRO ISO
	20	Rp 3/4"	16	11,5	16	DIAMANT PRO ISO
	25	Rp 1"	16	18,3	10	DIAMANT PRO ISO
	32	Rp 1"1/4	10	27,2	16	COMPACT PRO
	40	Rp 1"1/2	10	47,3	10	COMPACT PRO
	50	Rp 2"	10	73	10	UNIVERSAL PRO

## MATERIALI IMPIEGATI



### CORPO VALVOLA OTTONE ISO 5211 2 VIE FF

1	CORPO	OTTONE CW617N UNI EN 12165
2	MANICOTTO	OTTONE CW617N UNI EN 12165
3	SFERA	OTTONE CW617N UNI EN 12165
4	ASTA DI COMANDO	OTTONE CW614N UNI EN 12164
5	GUARNIZIONE SFERA	P.T.F.E.
6	GUARNIZIONE ANTIATTRITO	P.T.F.E.
7	GUARNIZIONE ANTIATTRITO	P.T.F.E.
8	O-RING	FKM

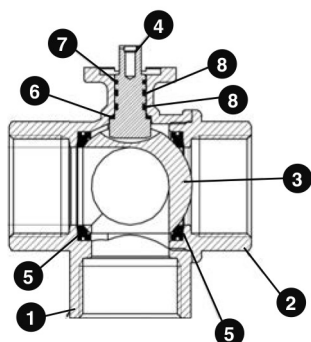


COMPARATO NELLO s.r.l.

AZIENDA CERTIFICATA UNI EN ISO 9001: 2015

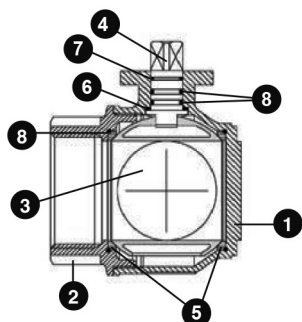
# Gamma **PRO**

CORPI VALVOLA A SFERA IN OTTONE ATTACCO ISO 5211



### CORPO VALVOLA OTTONE ISO 5211 3 VIE DEVIATORE/MISCELATORE FFF

1	CORPO	OTTONE CW617N UNI EN 12165
2	MANICOTTO	OTTONE CW617N UNI EN 12165
3	SFERA	OTTONE CW617N UNI EN 12165
4	ASTA DI COMANDO	OTTONE CW614N UNI EN 12164
5	GUARNIZIONE SFERA	P.T.F.E.
6	GUARNIZIONE ANTIATRITO	P.T.F.E.
7	GUARNIZIONE ANTIATRITO	P.T.F.E.
8	O-RING	FKM



### CORPO VALVOLA OTTONE ISO 5211 3 VIE FFF

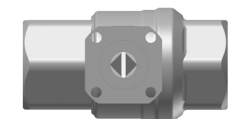
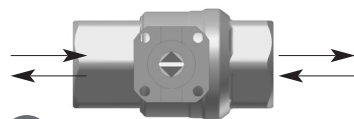
1	CORPO	OTTONE CW617N UNI EN 12165
2	MANICOTTO	OTTONE CW617N UNI EN 12165
3	SFERA	OTTONE CW617N UNI EN 12165
4	ASTA DI COMANDO	OTTONE CW614N UNI EN 12164
5	GUARNIZIONE SFERA	P.T.F.E.
6	GUARNIZIONE ANTIATRITO	P.T.F.E.
7	GUARNIZIONE ANTIATRITO	P.T.F.E.
8	O-RING	FKM

### COLLEGAMENTO AL CORPO VALVOLA

Il corpo valvola può essere montato indifferentemente rispetto alla direzione del flusso.

Valvola **APERTA**

Valvola **CHIUSA**



0° Servocomando in **APERTURA**

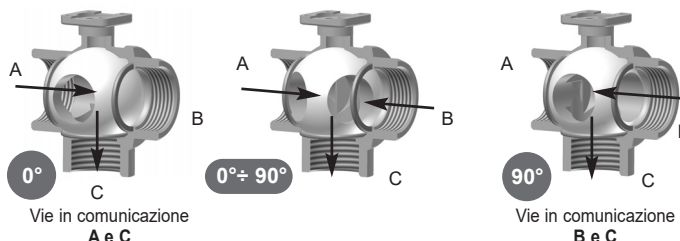
Servocomando in **CHIUSURA** 90°

### CORPO VALVOLA 3 VIE DEVIATORE / MISCELATORE

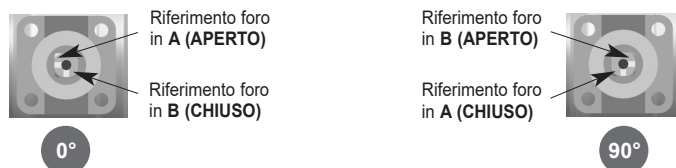
#### CORPO VALVOLA DEVIATORE/MISCELATORE (SFERA 3 FORI)

Il corpo valvola **DEVIATORE/MISCELATORE** è caratterizzato da una sfera a 3 fori, che presenta un foro orientato sulla via comune C (sempre aperta) e altri due fori ortogonali al primo e fra loro. Quando uno di questi ultimi due fori è posizionato su una delle due vie, ad esempio A, la seconda via B risulta chiusa. A manovra ultimata, attraverso una rotazione della sfera di 90°, il secondo foro si orienta sulla seconda via B, chiudendo la prima A. Caratteristica del corpo valvola con sfera a 3 fori è quella di chiudere una via, mentre contemporaneamente inizia l'apertura dell'altra: per un breve periodo, durante la fase di manovra, tutte e tre le vie sono in comunicazione tra loro. La condizione precedentemente descritta permette inoltre di utilizzare questa valvola per effettuare miscelazione.

#### DEVIATORE / MISCELATORE - 3 FORI - C = VIA COMUNE



#### POSIZIONAMENTO SFERA



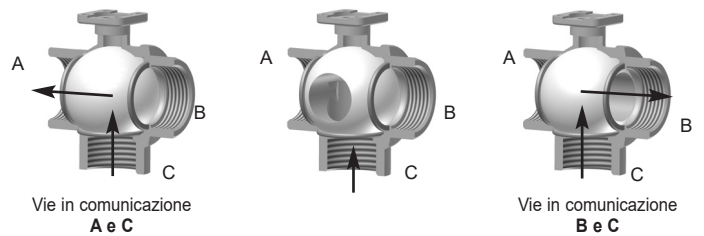
# Gamma PRO

CORPI VALVOLA A SFERA IN OTTONE ATTACCO ISO 5211

## CORPO VALVOLA DEVIATORE (SFERA 2 FORI)

La sfera è caratterizzata da 2 fori: il primo foro è sempre orientato verso la via comune C, il secondo può essere orientato verso una delle due vie A o B con una rotazione di 180°. Il corpo valvola **DEVIATORE** chiude una delle due vie di ingresso prima di disporre l'altra in apertura, pertanto le due vie non sono mai in comunicazione tra di loro. Sul perno di comando è disposto un simbolo che indica quale via è in comunicazione con la via comune C.

DEVIATORE - 2 FORI • C = INGRESSO FLUIDO



POSIZIONAMENTO SFERA

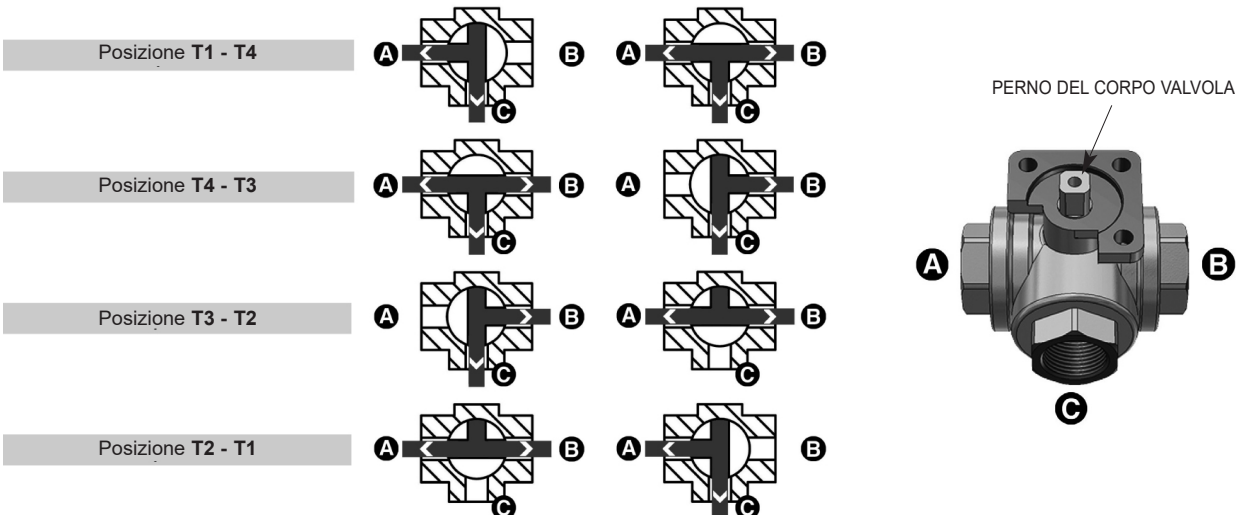


## CORPI VALVOLA 3 VIE DEVIATORI

Nelle valvole **Diamant PRO ISO** la versione a 3 vie orizzontale è disponibile con sfera a T o sfera a L. In entrambi i casi vengono utilizzati per fare deviazione. Caratteristica di entrambi i corpi valvola è quella di chiudere una via, mentre contemporaneamente inizia l'apertura dell'altra: per un breve periodo, durante la fase di manovra, tutte e tre le vie sono in comunicazione tra loro. Nonostante la condizione precedentemente descritta non è tuttavia possibile effettuare una regolazione in miscelazione tramite questo tipo di valvola a causa delle dimensioni troppo limitate delle sezioni che si creano.

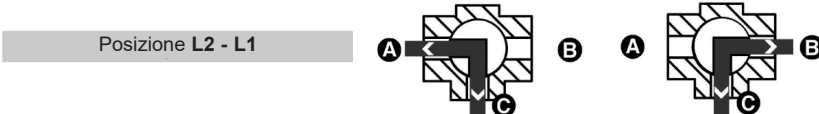
### CORPO VALVOLA DEVIATORE • SFERA A "T"

Il corpo valvola deviatore con sfera a T è caratterizzato da una sfera che può essere utilizzata in modo diverso a seconda dell'orientamento iniziale. Come si nota nella figura accanto, attraverso una rotazione di 90° si possono ottenere diverse configurazioni. La posizione dei fori è indicata da una T incisa sul perno del corpo valvola.



### CORPO VALVOLA DEVIATORE - SFERA A "L"

Il corpo valvola deviatore con sfera a L è caratterizzato da una via centrale C comune e due vie che vengono messe in comunicazione con essa tramite una rotazione di 90°. La posizione dei fori è indicata da una L incisa sul perno del corpo valvola.

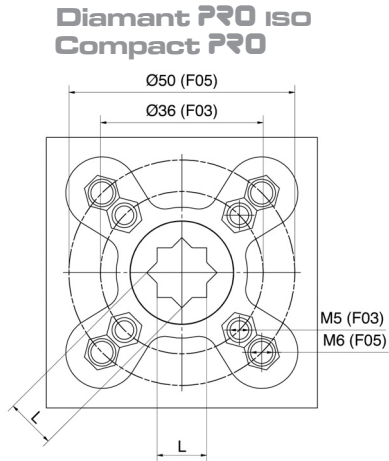
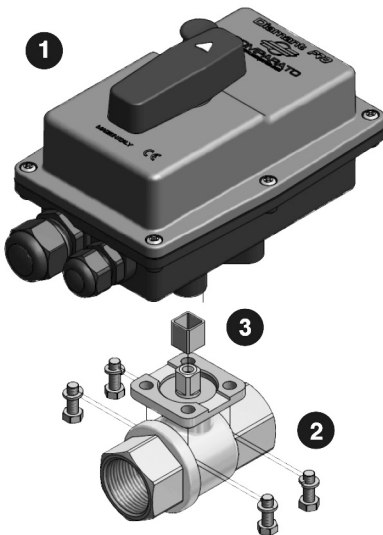


# Gamma **PRO**

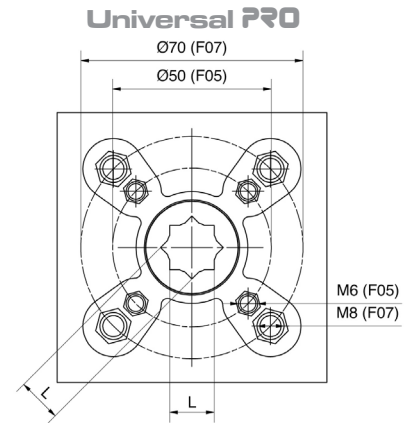
CORPI VALVOLA A SFERA IN OTTONE ATTACCO ISO 5211

## COLLEGAMENTO AL CORPO VALVOLA

### COLLEGAMENTO DIRETTO



Attacco ISO 5211	L
F03	9 mm
F05	11 mm

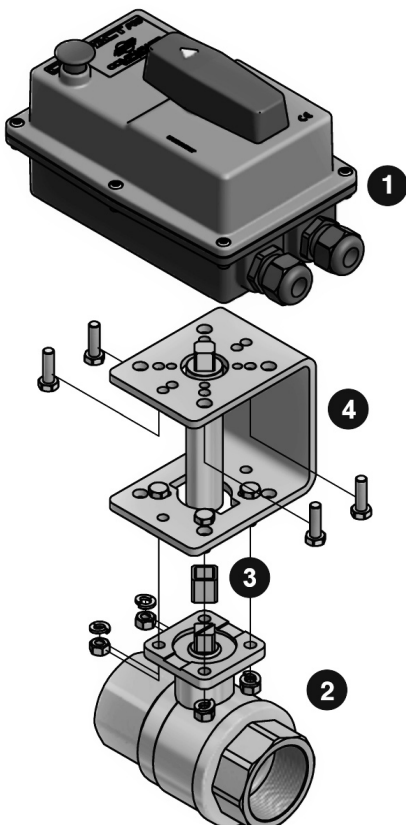


Attacco ISO 5211	L
F05	11 mm
F07	14 mm

- 1: Diamant PRO attacco COMPARATO
- 2: Corpo valvola
- 3: Adattatore quadro (se necessario)

### COLLEGAMENTO AL CORPO VALVOLA TRAMITE DISTANZIALE

Sulle valvole motorizzate **Compact PRO** e **Universal PRO** è possibile aggiungere il distanziale per la coibentazione aggiungendo "D1" alla fine del codice di assieme. Per l'utilizzo del distanziale per la coibentazione (o distanziale con apertura manuale) con i servocomandi **Diamant PRO** consultare la scheda tecnica "**Diamant PRO** attacco Comparato - DP0.0-20".



### Compact PRO

### Universal PRO

- 1: Compact PRO / Universal PRO
- 2: Corpo valvola
- 3: Adattatore quadro (se necessario)
- 4: Distanziale per la coibentazione



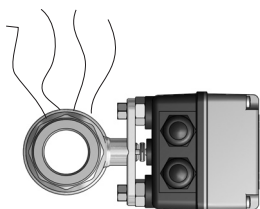
# Gamma PRO

CORPI VALVOLA A SFERA IN OTTONE ATTACCO ISO 5211

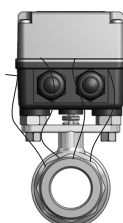
## INSTALLAZIONE

La posizione della valvola deve essere tale da non presentare l'attacco per il servocomando rivolto verso il basso.

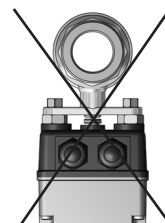
**POSIZIONE CONSIGLIATA**



**POSIZIONE TOLLERATA**



**POSIZIONE NON CONSENTITA**



**ATTENZIONE!** Non effettuare lavaggi ad alta pressione diretti sul servocomando (es: idropulitrice)

## DIMENSIONI DI INGOMBRO

	MODELLO	DN	Ø	A *	B	C	
<b>2 vie</b> 	-	-	1/4"	33	50	67	
	10	10	3/8"	33	50	67	
	15	15	1/2"	33	50	67	
	20	20	3/4"	35	55	76	
	25	25	1"	46	71	90	
	32	32	1"1/4	49	78	102	
	40	40	1"1/2	64	100	114	
	50	50	2"	73	119	138	
	65	65	2"1/2	89	143	165	
	80	80	3"	98	160	188	
100	100	4"	117	200	225		
<b>3 vie</b> <b>Deviatrica</b> <b>Miscelatrice</b> 		DN	Ø	A *	B	C	
	15	15	1/2"	31	65	64	
	20	20	3/4"	42	82	74	
	25	25	1"	45	92	89	
	32	32	1"1/4	49	104	100	
	40	40	1"1/2	61	123	110	
50	50	2"	67	140	130		
<b>3 vie</b> <b>Sfera "T"</b> <b>Sfera "L"</b> 		DN	Ø	A *	B	C	D
	-	-	1/4"	31	48	67	33,5
	10	10	3/8"	31	48	67	33,5
	15	15	1/2"	33	53	77	38,5
	20	20	3/4"	42	66	87	43,5
	25	25	1"	47	77	105	52,5
	32	32	1"1/4	60	96	122	61
	40	40	1"1/2	74	117	138	69
50	50	2"	85	141	166	83	

\* alla quota "A" va sempre sommato l'ingombro del distanziale



# Gamma **PRO**

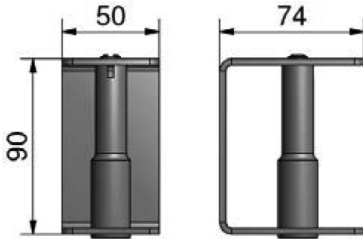
CORPI VALVOLA A SFERA IN OTTONE ATTACCO ISO 5211

## DISTANZIALI PER LA COIBENTAZIONE E/O APERTURA MANUALE

### Diamant **PRO** attacco COMPARATO

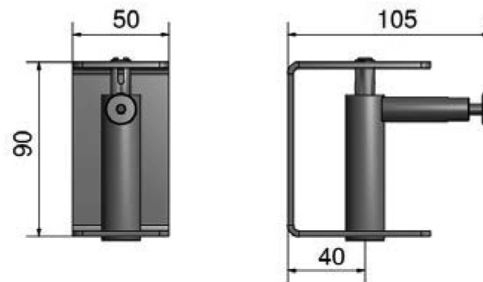
Distanziale per la coibentazione  
attacco ISO 5211 - lato corpo valvola  
attacco COMPARATO - lato servocomando

Codice ricambio **DIDM01**



Distanziale per la coibentazione con apertura manuale  
attacco ISO 5211 - lato corpo valvola  
attacco COMPARATO - lato servocomando

Codice ricambio **DIDM02**



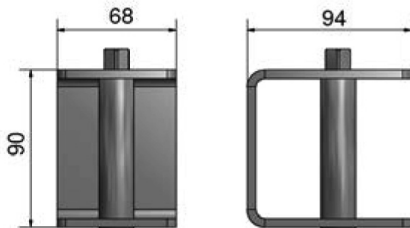
Da abbinare SOLO a servocomandi senza apertura manuale dall'alto

### Compact **PRO** - Universal **PRO**

Distanziale per la coibentazione

Codice ricambio COMPACT PRO - **DICOM35**

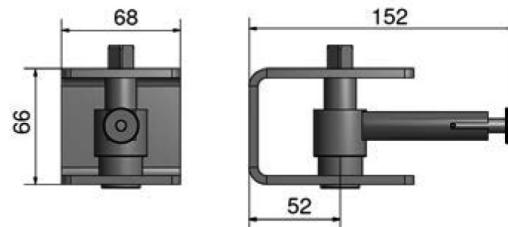
Codice ricambio UNIVERSAL PRO - **DICOM57**



Distanziale per la coibentazione  
con apertura manuale

Codice ricambio COMPACT PRO - **DIC005ADC**

Codice ricambio UNIVERSAL PRO - **DIC007ADC**



Da abbinare SOLO a servocomandi senza apertura manuale dall'alto



# Gamma PRO

CORPI VALVOLA A SFERA IN OTTONE ATTACCO ISO 5211

## ASSEGNAZIONE CORPI VALVOLA

I corpi valvola sono abbinabili a tutti i servocomandi IP67 e IP68 della **Gamma PRO** in funzione dell'utilizzo.



DN	Ø	2 vie OTTONE	3 vie OTTONE sfera "T" sfera "L"	3 vie OTTONE Miscelatore Deviatore
-	1/4"	DIAMANT PRO ISO	DIAMANT PRO ISO	-
10	3/8"	DIAMANT PRO ISO	DIAMANT PRO ISO	-
15	1/2"	DIAMANT PRO ISO	DIAMANT PRO ISO	DIAMANT PRO ISO
20	3/4"	DIAMANT PRO ISO	DIAMANT PRO ISO COMPACT PRO	DIAMANT PRO ISO
25	1"	DIAMANT PRO ISO	COMPACT PRO	DIAMANT PRO ISO COMPACT PRO
32	1"1/4	DIAMANT PRO ISO COMPACT PRO	COMPACT PRO UNIVERSAL PRO	COMPACT PRO
40	1"1/2	COMPACT PRO	UNIVERSAL PRO	COMPACT PRO UNIVERSAL PRO
50	2"	COMPACT PRO UNIVERSAL PRO	UNIVERSAL PRO	UNIVERSAL PRO
65	2"1/2	UNIVERSAL PRO	-	-
80	3"	UNIVERSAL PRO	-	-
100	4"	UNIVERSAL PRO	-	-

### DIAMANT PRO ISO \*

- DIAMANT PILOT
- DIAMANT SMART PRO
- DIAMANT CLIMA
- DIAMANT CRONO
- DIAMANT IP68
- DIAMANT DC

\* il collegamento diretto ai corpi valvola ISO in ottone 2 vie e 3 vie è possibile solo con i servocomandi DIAMANT PRO attacco ISO 5211

### COMPACT PRO

- COMPACT PILOT
- COMPACT SMART PRO
- COMPACT CLIMA
- COMPACT CRONO
- COMPACT IP68
- COMPACT DC

### UNIVERSAL PRO

- UNIVERSAL PILOT
- UNIVERSAL SMART PRO
- UNIVERSAL IP68

Altri abbinamenti disponibili a richiesta

## ESEMPIO DI CAPITOLATO

**SERVOCOMANDO COMPACT PRO • ALL IN ONE**, 2 punti ON/OFF • 3 punti ON/OFF o modulante, coppia nominale: 22 Nm, alimentazione: 230V - 50/60 Hz, tempo di manovra: 45 sec / 90°, angolo di manovra: 90°, grado di protezione: IP67, per corpo valvola: 2 - 3 VIE, connessione al corpo valvola tramite attacco ISO 5211 F03/F05, due micro ausiliari e apertura manuale dall'alto.

**CORPO VALVOLA OTTONE COMPACT PRO • a sfera COMPACT PRO** in ottone CW617N UNI EN 12165, tenute in EPDM e PTFE, passaggio totale, PN40, filettature UNI EN 10226-1. Temperature di esercizio -10°C...+110°C. Tipo di fluido acqua con glicole max. 30%. Connessione al servocomando tramite attacco ISO 5211. Versione: 2 VIE FF DN40 - 1"1/2 - Kvs 230.

Marca: **COMPARATO**  
Codice: **CY222AE2M5**

**LE SCHEDE TECNICHE SEMPRE AGGIORNATE SONO PRESENTI SUL SITO [www.comparato.com](http://www.comparato.com)**

Al fine di fornire un servizio sempre aggiornato la Comparato Nello S.r.l. si riserva il diritto di modificare in qualunque momento e senza preavviso i dati tecnici, i disegni, i grafici e le fotografie contenuti in questa scheda tecnica.

**BIM**  
BUILDING  
INFORMATION  
MODELING



**SISTEMI IDROTERMICI  
COMPARATO NELLO s.r.l.**

17014 CAIRO MONTENOTTE (SV) ITALIA VIALE DELLA LIBERTÀ • LOCALITÀ FERRANIA • Tel. +39 019 510.371 - FAX +39 019 517.102

[www.comparato.com](http://www.comparato.com)

e-mail: [info@comparato.com](mailto:info@comparato.com)

AZIENDA CERTIFICATA UNI EN ISO 9001:2015