

Universal

VALVOLE MOTORIZZATE

IMPIEGO

- impianti di riscaldamento / raffrescamento
- impianti che utilizzano energie alternative
- impianti industriali con fluidi caldi e freddi
- impianti di automazione
- impianti di irrigazione
- acquedotti

Universal



**2 VIE FLANGIATA
IN GHISA**



**3 VIE FLANGIATA
IN GHISA**



FARFALLA WAFER

CARATTERISTICHE TECNICHE SERVOCOMANDO	Universal	
Comando elettrico	2/3 punti	
Connessione con il corpo valvola	ISO 5211	
Funzionamento	ON/OFF • Modulante	
Corpi valvola abbinabili	2 vie sfera in ghisa • Farfalla	3 vie sfera in ghisa • (deviatore)
Rotazione	90°	120°
Indicatore di posizione	Tridimensionale su servocomando	
Alimentazione elettrica	Bassa tensione: 12V AC/DC; 24V AC/DC • Alta tensione: 100..240V • 50/60Hz	
Ingressi per connessioni elettriche	N°2 M20×1,5	
Connessioni elettriche	Morsettiera interna	
Temperatura di utilizzo	-20°C ÷ +55°C	
Comando apertura manuale	Con volantino	
Resistenza scaldante	Standard	
Micro di finecorsa	In apertura e in chiusura	
Grado di protezione	IP67	
Involucro esterno	Alluminio	
Certificazione	CE	



Universal

VALVOLE MOTORIZZATE

VERSIONI

2 VIE FLANGIATA IN GHISA	DN	PN	Kv _s [m ³ /h]	Tempo di manovra	Coppia [Nm]	Corrente max. assorbita	Codice Base
--------------------------	----	----	-------------------------------------	------------------	-------------	-------------------------	-------------

ALTA TENSIONE • 100..240V 50/60 Hz

65	16	540	27 sec. (90°)	110	0,4 A	U22C2G2F6
80	16	873	27 sec. (90°)	110	0,4 A	U22C2H2F6
100	16	1390	50 sec. (90°)	190	0,6 A	U22C2I2F6
125	16	2360	50 sec. (90°)	190	0,6 A	U22C2L2F6
150	16	3671	50 sec. (90°)	350	0,75 A	U22C2M2F6

BASSA TENSIONE • 12V - 24V AC/DC

65	16	540	27 sec. (90°)	110	2,2 A	U24C2G2F6
80	16	873	27 sec. (90°)	110	2,2 A	U24C2H2F6
100	16	1390	50 sec. (90°)	190	3,8 A	U24C2I2F6
125	16	2360	50 sec. (90°)	190	3,8 A	U24C2L2F6
150	16	3671	50 sec. (90°)	350	4,75 A	U24C2M2F6



3 VIE FLANGIATA IN GHISA	DN	PN	Kv _s [m ³ /h]	Tempo di manovra	Coppia [Nm]	Corrente max. assorbita	Codice Base *
--------------------------	----	----	-------------------------------------	------------------	-------------	-------------------------	---------------

ALTA TENSIONE • 100..240V 50/60 Hz

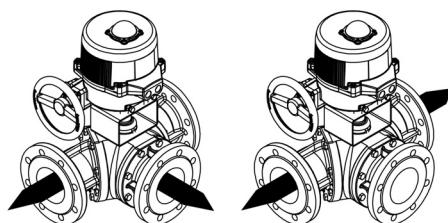
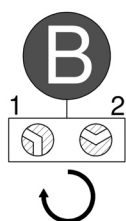
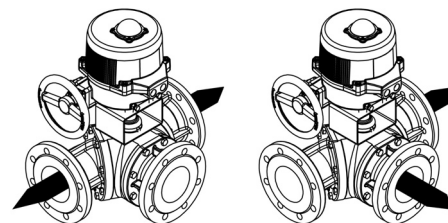
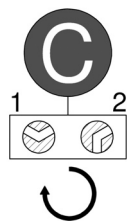
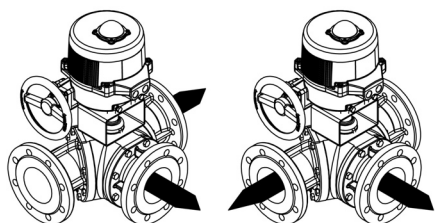
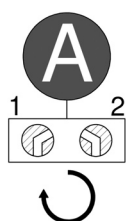
50	16	90	12 sec. (120°)	60	0,6 A	U22C3F2F6
65	16	150	12 sec. (120°)	60	0,6 A	U22C3G2F6
80	16	282	36 sec. (120°)	110	0,4 A	U22C3H2F6
100	16	420	36 sec. (120°)	190	0,6 A	U22C3I2F6
125	16	720	67 sec. (120°)	270	0,6 A	U22C3L2F6
150	16	1320	67 sec. (120°)	350	0,75 A	U22C3M2F6

BASSA TENSIONE • 12V - 24V AC/DC

50	16	90	12 sec. (120°)	60	3,8 A	U24C3F2F6
65	16	150	12 sec. (120°)	60	3,8 A	U24C3G2F6
80	16	282	36 sec. (120°)	110	2,2 A	U24C3H2F6
100	16	420	36 sec. (120°)	190	3,8 A	U24C3I2F6
125	16	720	67 sec. (120°)	270	3,8 A	U24C3L2F6
150	16	1320	67 sec. (120°)	350	4,75 A	U24C3M2F6



* indicare a fine codice il posizionamento della sfera desiderato (A, B o C)



1: POSIZIONE DI PARTENZA

2: POSIZIONE DI ARRIVO DOPO LA MANOVRA DI 120° IN SENSO ORARIO



Universal

VALVOLE MOTORIZZATE

FARFALLA WAFER
IN GHISA

DN	PS *	Kvs [m ³ /h]	Tempo di manovra	Coppia [Nm]	Corrente max. assorbita	Codice Base
----	------	-------------------------	------------------	-------------	-------------------------	-------------

ALTA TENSIONE • 100..240V 50/60 Hz

100	16	496	27 sec. (90°)	110	0,4 A	U22C512F6
125	16	883	27 sec. (90°)	110	0,4 A	U22C5L2F6
150	16	1212	50 sec. (90°)	190	0,6 A	U22C5M2F6
200	16	2500	50 sec. (90°)	190	0,6 A	U22C5N2F6
250	16	3948	50 sec. (90°)	350	0,75 A	U22C5O2F6

BASSA TENSIONE • 12V - 24V AC/DC

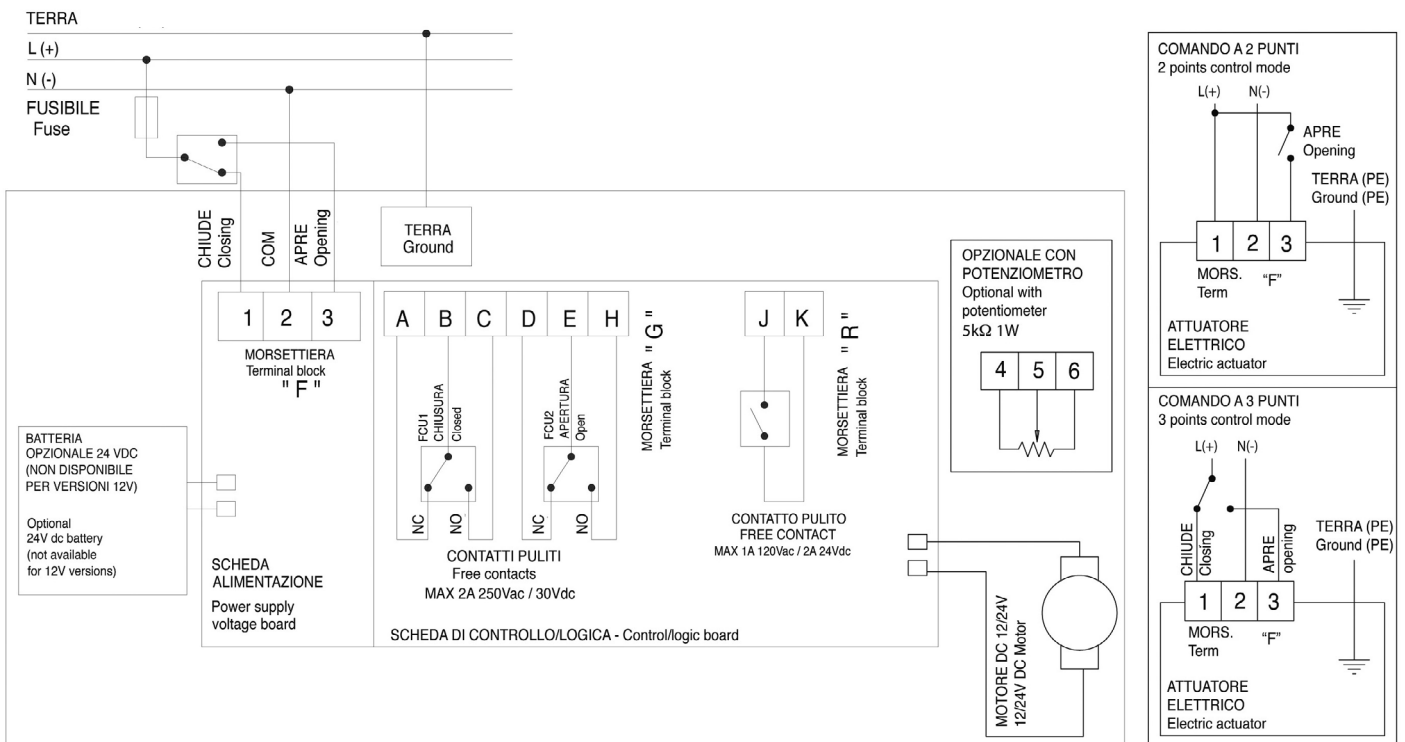
100	16	496	27 sec. (90°)	110	2,2 A	U24C512F6
125	16	883	27 sec. (90°)	110	2,2 A	U24C5L2F6
150	16	1212	50 sec. (90°)	190	3,8 A	U24C5M2F6
200	16	2500	50 sec. (90°)	190	3,8 A	U24C5N2F6
250	16	3948	50 sec. (90°)	350	4,75 A	U24C5O2F6



* per montaggio a fine linea PS = 12

COLLEGAMENTI ELETTRICI

ATTUATORE ELETTRICO ON/OFF



Universal

VALVOLE MOTORIZZATE

CARATTERISTICHE TECNICHE CORPI VALVOLA E MATERIALI IMPIEGATI

CORPO VALVOLA A SFERA IN GHISA FLANGIATA 2 VIE PASSAGGIO TOTALE



FLUIDI Acqua e fluidi compatibili con EPDM e NITRILE

TEMPERATURE

• Minima -10°C
• Massima +120°C

CORPO	EN - GJL - 250
GHIERA	ASTM A105
SFERA	A351 - CF8
GUARNIZIONE SFERA	P.T.F.E.
O-RING	NBR
RONDELLA ASTA	P.T.F.E.
GUARNIZIONE ASTA	P.T.F.E.

CORPO VALVOLA A SFERA IN GHISA FLANGIATA 3 VIE PASSAGGIO TOTALE



FLUIDI Acqua e fluidi compatibili con EPDM e NITRILE

TEMPERATURE

• Minima -10°C
• Massima +100°C

CORPO	GHISA GS 400
FLANGIA	GHISA GS 25
FLANGIA A GOMITO	GHISA GS 25
SFERA CROMATA	T G/CuZn40Pb2
O-RING	NBR/ VITON®
ANELLO ANTIATTRITO	X5CrNi
ASTA	OT P/CuZn40Pb2
SEDE A SFERA	P.T.F.E. + GRAFITE

CORPO VALVOLA A FARALLA



MANICOTTO IN NITRILE (standard)

FLUIDI Acqua non trattata - Circuiti industriali generali

TEMPERATURE

• Minima +5°C
• Massima +85°C

MANICOTTO IN EPDM

FLUIDI Acqua potabile - Circuiti industriali generali

TEMPERATURE

• Minima -20°C
• Massima +100°C

CORPO	GHISA SFEROIDALE - EN GJS 400-15
MANICOTTO	NITRILE (a richiesta EPDM)
FARFALLA	GHISA SFEROIDALE - EN GJS 400-15
STELO A CUSCINETTO	ACCIAIO INOSSIDABILE
GUIDA	ACCIAIO ZINCATO + PTFE
O-RING	FKM



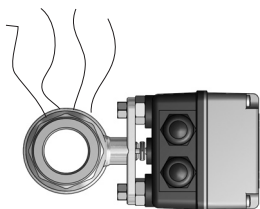
Universal

VALVOLE MOTORIZZATE

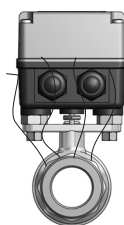
INSTALLAZIONE

La posizione della valvola deve essere tale da non presentare l'attacco per il servocomando rivolto verso il basso.

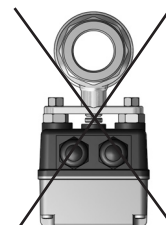
POSIZIONE CONSIGLIATA



POSIZIONE TOLLERATA



POSIZIONE NON CONSENTITA



ATTENZIONE! Non effettuare lavaggi ad alta pressione diretti sul servocomando (es: idropulitrice)



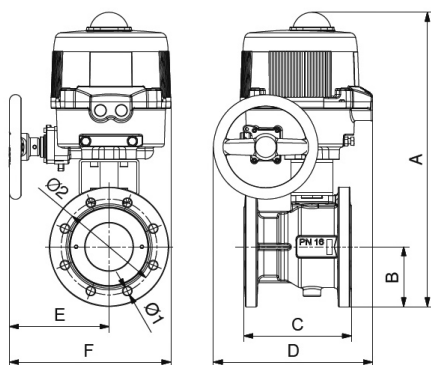
ATTENZIONE!

I corpi valvola a farfalla sono forniti con la lente in posizione di apertura.
Il corpo valvola va installato esclusivamente in posizione di apertura.

DIMENSIONI DI INGOMBRO

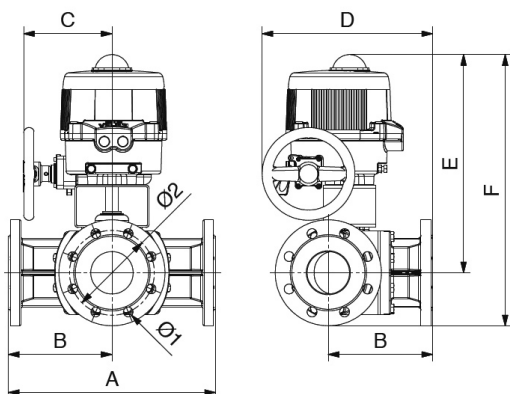
MODELLO	DN	A	B	C	D	E	F	Ø1	Ø2
---------	----	---	---	---	---	---	---	----	----

2 VIE IN GHISA FLANGIATA



65	474	93	170	266	166	270	4xM16	145
80	492	100	180	266	166	270	8xM16	160
100	541	110	190	266	166	270	8xM16	180
125	579	125	200	284	166	292	8xM16	210
150	627	150	210	289	166	316	8xM20	240

3 VIE IN GHISA FLANGIATA



DN	A	B	C	D	E	F	Ø1	Ø2
50	320	160	88	247	340	422	18	125
65	350	175	88	264	350	443	18	145
80	390	195	166	321	421	512	18	160
100	430	215	166	331	422	532	18	180
125	490	246	166	367	454	579	18	210
150	570	285	166	428	473	616	22	240

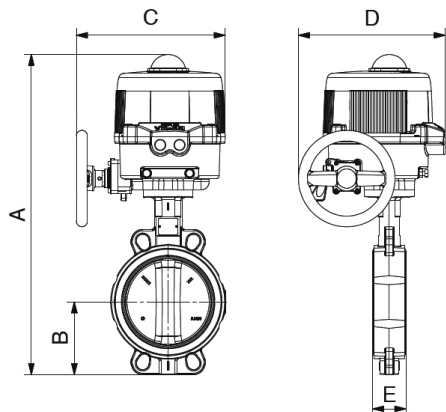


Universal

VALVOLE MOTORIZZATE

MODELLO	DN	A	B	C	D	E
---------	----	---	---	---	---	---

FARFALLA



100	532	106	270	266	52
125	556	120	270	266	56
150	582	132	275	279	56
200	638	166	275	279	60
250	709	196	275	279	68



comparato.com

ESEMPIO DI CAPITOLATO

SERVOCOMANDO UNIVERSAL • servocomando elettrico 2/3 punti, alimentazione elettrica 100...240V 50/60Hz, resistenza scaldante, temperatura ambiente -20°C...+55°C, rotazione 90°, 2 micro ausiliari di fine corsa, apertura manuale con volantino, involucro esterno in alluminio, grado di protezione elettrica IP67.

CORPO VALVOLA • corpo a farfalla Wafer DN150 PS16, manicotto in nitrile, corpo in ghisa GG25, lente in ghisa rivestita in poliammide, temperatura del fluido +5°C...+85°C. Tipo di fluido acqua non trattata.

Brand: **COMPARATO**

Code: **U22C5M2F6**

LE SCHEDE TECNICHE SEMPRE AGGIORNATE SONO PRESENTI SUL SITO www.comparato.com

Al fine di fornire un servizio sempre aggiornato la Comparato Nello S.r.l. si riserva il diritto di modificare in qualunque momento e senza preavviso i dati tecnici, i disegni, i grafici e le fotografie contenuti in questa scheda tecnica.

BIM
BUILDING
INFORMATION
MODELING



**SISTEMI IDROTERMICI
COMPARATO NELLO s.r.l.**

17014 CAIRO MONTENOTTE (SV) ITALIA VIALE DELLA LIBERTÀ • LOCALITÀ FERRANIA • Tel. +39 019 510.371 - FAX +39 019 517.102

www.comparato.com

e-mail: info@comparato.com

AZIENDA CERTIFICATA UNI EN ISO 9001:2015