

Gruppi di Rilancio

Sistemi di distribuzione per centrale termica

IMPIEGO

I **GRUPPI DI RILANCIO** ottimizzano lo spazio e le funzionalità in centrale termica: modularità, flessibilità, possibilità di personalizzazione e un design estremamente compatto ed ordinato sono i punti di forza. Sono disponibili in quattro versioni:

- zona **diretta**
- zona **miscelata a punto fisso**
con valvola termostatica regolabile tra 30°C e 60°C
- zona **miscelata elettronica**
con valvola miscelatrice elettronica integrata
- zona **miscelata modulante**
con centralina di gestione e regolazione climatica

Per ogni gruppo di rilancio è disponibile la versione per la contabilizzazione diretta dell'energia:

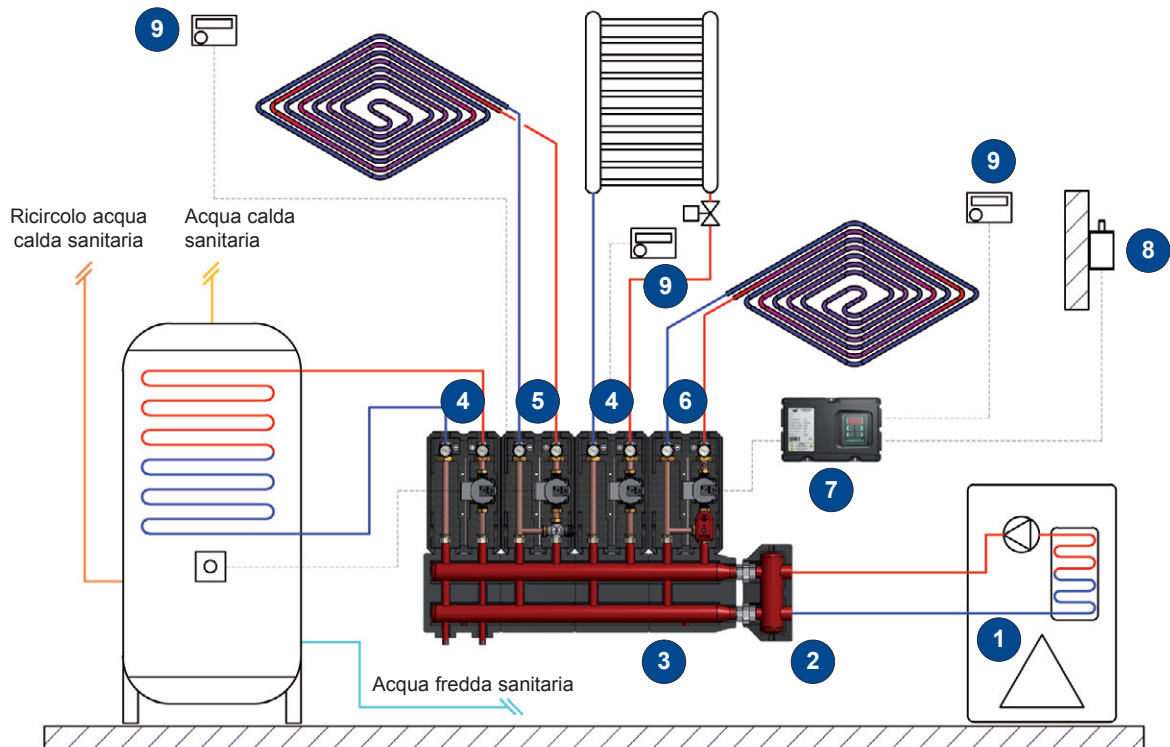
- zona **diretta contabilizzata**
- **kit di contabilizzazione** (accessorio)
per Gruppi Miscelati

I **GRUPPI DI RILANCIO** vengono completati con collettore, compensatore e coibentazione per formare un **SISTEMA COMPARATO** per centrale termica.

PRINCIPALI CARATTERISTICHE

- **Facilità di installazione**
- **Dimensioni compatte**
- **Riscaldamento e raffreddamento**
- **Contabilizzazione**
- **Coibentazione completa**
- **Design**

ESEMPIO DI APPLICAZIONE



- | | |
|---|---|
| 1. Caldaia / Pompa di calore | 6. Gruppo di rilancio MISCELATO MODULANTE |
| 2. Compensatore Diacom MINI | 7. Centralina di gestione |
| 3. Collettore Diacol 125 | 8. Sonda esterna per funzione climatica |
| 4. Gruppo di rilancio DIRETTO | 9. Termostato ambiente |
| 5. Gruppo di rilancio MISCELATO A PUNTO FISSO | |

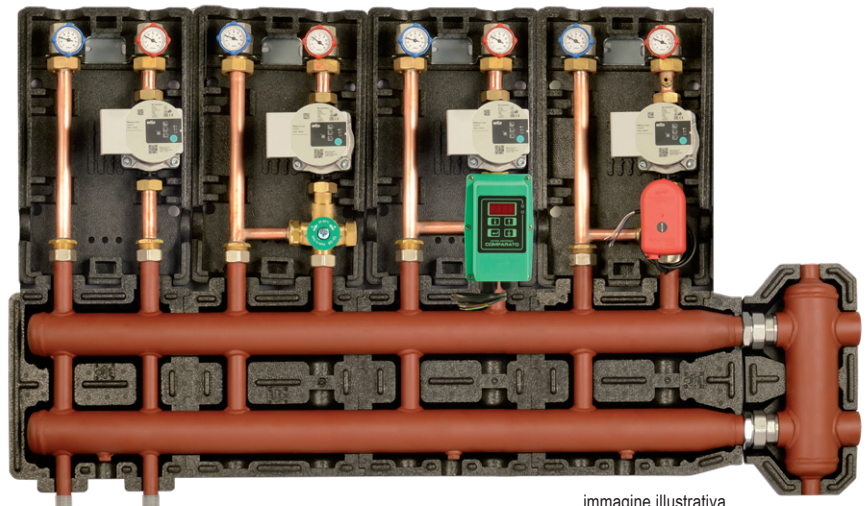


immagine illustrativa

Gruppi di Rilancio

VERSIONI E CODICI

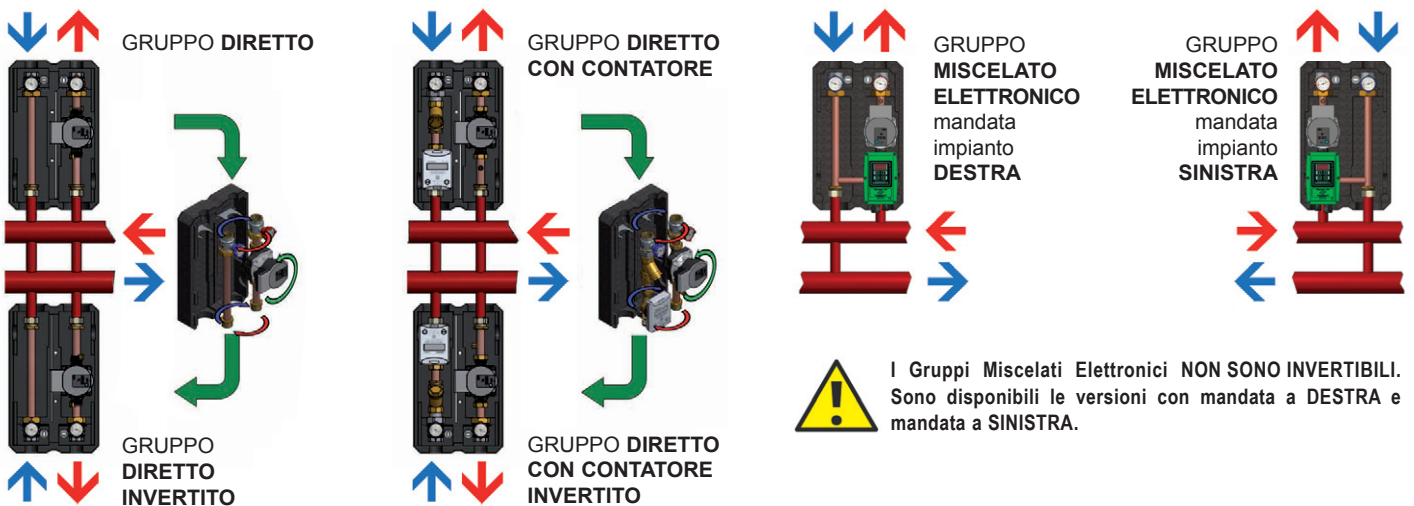
TIPOLOGIA	RISCALDAMENTO				RAFFRESCAMENTO	
	STANDARD	ALTA PREVALENZA	PREDISPOSIZIONE CIRCOLATORE 1"x130mm	PREDISPOSIZIONE CIRCOLATORE 1"1/2x130mm	STANDARD	ALTA PREVALENZA
Diretto	GR1D00	GR2D00	GR1DSC	GR2DSC	GR1DFR	GR2DFR
Miscelato						
Punto Fisso	GR1THT	GR2THT	GR1THC	GR2THC	-	-
Miscelato	GR1X0D	GR2X0D	-	-	GR1XFD	GR2XFD
Elettronico	GR1X0S	GR2X0S	-	-	GR1XFS	GR2XFS
Miscelato						
Modulante	GR1M00	GR2M00	GR1MSC	GR2MSC	GR1MFR	GR2MFR

GRUPPI DI RILANCIO CON CONTATORE - VERSIONI E CODICI

TIPOLOGIA	RISCALDAMENTO		RAFFRESCAMENTO
	STANDARD	PREDISPOSIZIONE CIRCOLATORE 1"x130mm	STANDARD
Diretto con contatore	GR1C00	GR1CSC	GR1CFR

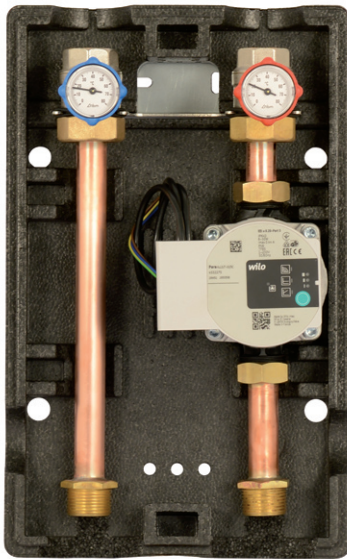
DN20 Qp=2,5 m³/h

INSTALLAZIONE



Gruppi di Rilancio

GRUPPI DI RILANCIO DIRETTI



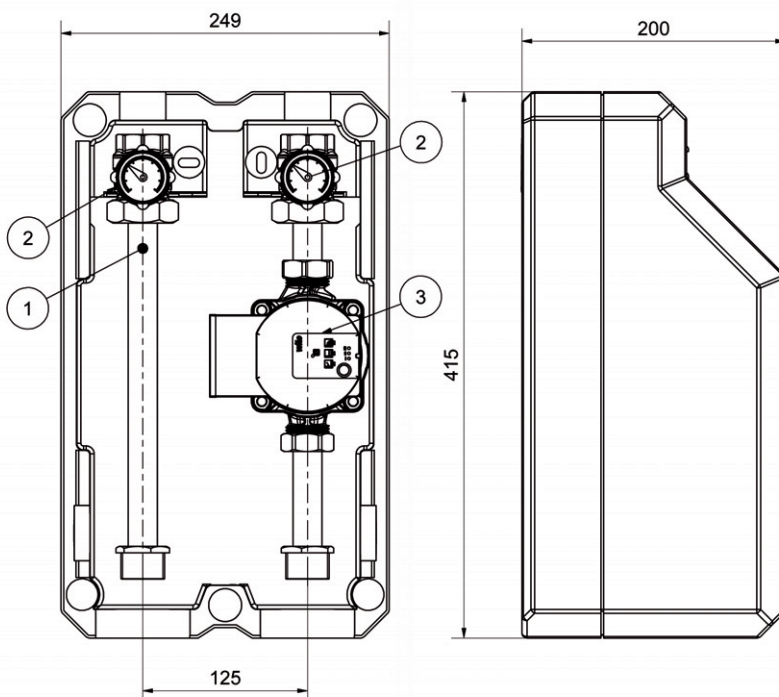
I gruppi di rilancio **DIRETTI** sono in grado di fornire la giusta portata ed adeguata prevalenza al fluido termovettore nei circuiti idraulici dove non è necessario un controllo della temperatura di mandata.

Completati di circolatore ad alta efficienza, termometri di mandata e ritorno, valvole di intercettazione lato impianto, valvola di non ritorno, coibentazione a guscio.

Il gruppo è reversibile, infatti è possibile invertire la mandata da destra a sinistra, in funzione delle esigenze di installazione.

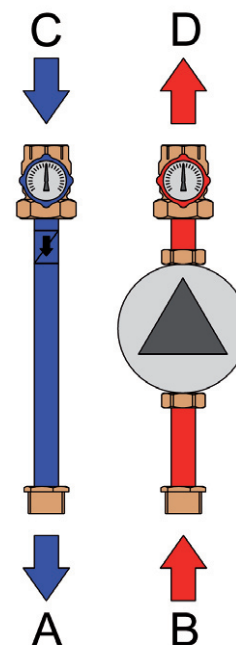
CODICE	DESCRIZIONE PRODOTTO
GR1D00	diretto riscaldamento
GR2D00	diretto riscaldamento alta prevalenza
GR1DSC	diretto riscaldamento predisposizione circolatore 1"x130mm
GR2DSC	diretto riscaldamento predisposizione circolatore 1"1/2x130mm
GR1DFR	diretto raffrescamento
GR2DFR	diretto raffrescamento alta prevalenza

DIMENSIONI DI INGOMBRO



1. Valvola di ritegno integrata
2. Valvole d'intercettazione impianto con termometro
3. Circolatore impianto

SCHEMA IDRAULICO



- A. Ritorno a generatore
- B. Mandata da generatore
- C. Ritorno da impianto
- D. Mandata a impianto

Gruppi di Rilancio

CARATTERISTICHE TECNICHE

PRESTAZIONI

Diametro nominale	DN25
Pressione max. di esercizio	PN6
Temperatura massima	90°C
Temperatura minima	5°C
Tipo di fluido	acqua (max. glicole 30%)
Portata *	
Diretto	1.600 l/h
Diretto alta prevalenza	2.500 l/h

* con prevalenza residua di 40 kPa

MATERIALI

Tubazioni	rame Ø22 mm
Coibentazione a guscio	EPP - densità 45 kg/m ³
Coibentazione tubazioni **	elastomero espanso a base gomma 6mm
Coibentazione componenti **	polietilene espanso

** versioni raffrescamento

CONNESSIONI IDRAULICHE

Materiale	ottone
Lato impianto	1" F (ISO 228-1)
Lato caldaia/collettore	1" M (ISO 228-1)
Interasse	125 mm

COMPONENTI

Circolatore	15/7
Circolatore alta prevalenza	25/9
Valvola di ritegno	integrata sulla linea di ritorno impianto
Termometri	0-80°C

UTILIZZO

Installazione	ambienti interni
Temperatura ambiente	5-55°C
Umidità	25-85% no condensa

DIMENSIONI E PESO

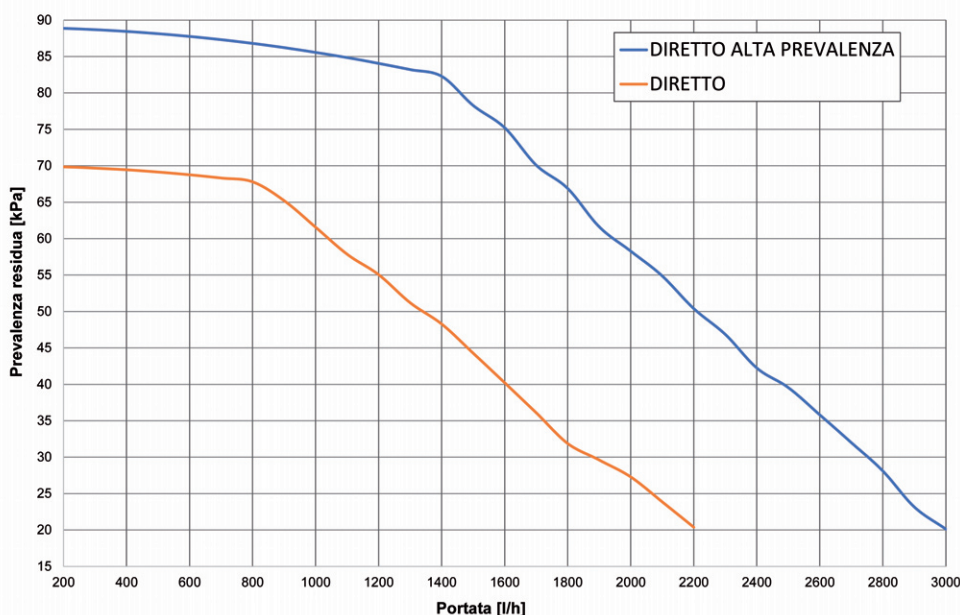
Dimensioni esterne	250 x 415 x 200 mm
Peso a vuoto	6 kg

TABELLA DELLE POTENZE

Portata	Potenza erogata			
	Radiatori con valvole termostatiche $\Delta T = 30^{\circ}C$	Radiatori con valvole termostatiche $\Delta T = 20^{\circ}C$	Ventilconvettori o radiatori senza valvole termostatiche $\Delta T = 10^{\circ}C$	Pannelli radianti $\Delta T = 5^{\circ}C$
	(l/h)	(kW)	(kW)	(kW)
600	21	14	7	3,5
1200	42	28	14	7
1800	63	42	21	10,5
2400	84	56	28	14

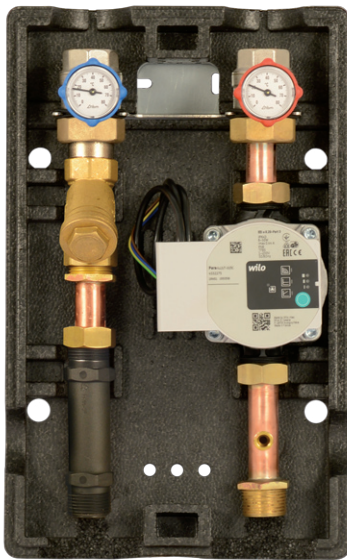
CARATTERISTICHE IDRAULICHE

PREVALENZA RESIDUA • DIRETTO



Gruppi di Rilancio

GRUPPI DI RILANCIO DIRETTI CON CONTATORE ENERGIA



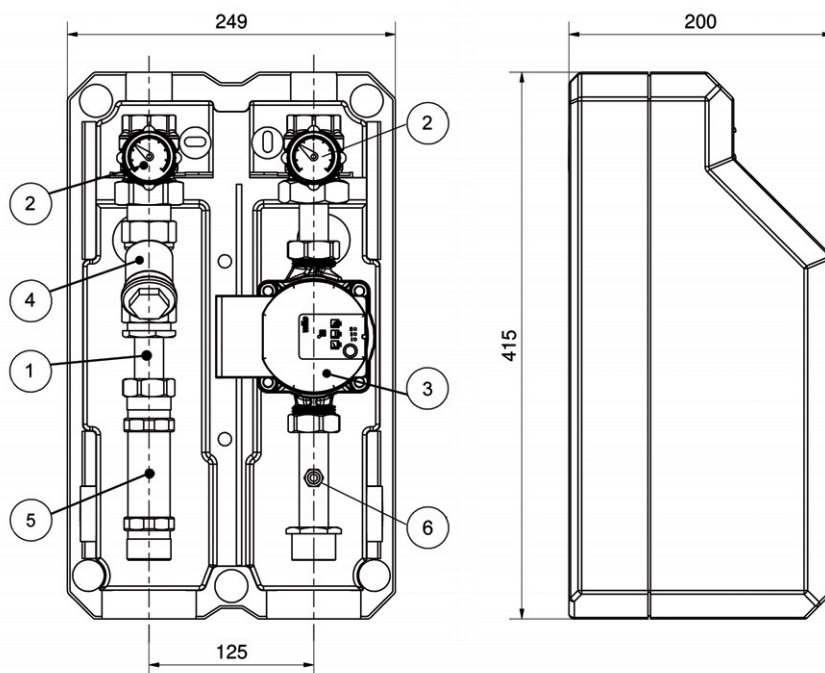
I gruppi di rilancio **DIRETTI** per la contabilizzazione diretta sono in grado di fornire la giusta portata ed adeguata prevalenza al fluido termovettore nei circuiti idraulici dove non è necessario un controllo della temperatura di mandata e sono predisposti all'installazione di un **CONTATORE DI ENERGIA** (accessorio).

Completati di circolatore ad alta efficienza, termometri di mandata e ritorno, valvole di intercettazione lato impianto, valvola di non ritorno, tronchetto sostitutivo contatore di energia (1"x130mm), filtro a Y e coibentazione a guscio.

Il gruppo è reversibile, infatti è possibile invertire la mandata da destra a sinistra, in funzione delle esigenze di installazione.

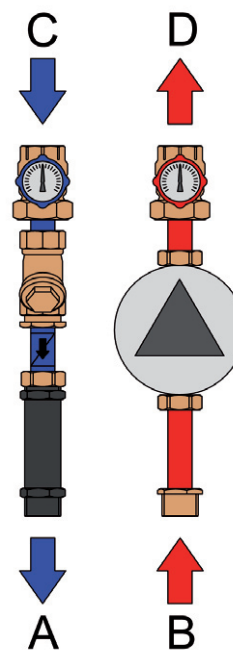
CODICE	DESCRIZIONE PRODOTTO
GR1C00	diretto riscaldamento predisposizione contatore 1"x130mm
GR1CSC	diretto riscaldamento predisposizione contatore e predisposizione circolatore 1"x130mm
GR1CFR	diretto raffreddamento predisposizione contatore 1"x130mm

DIMENSIONI DI INGOMBRO



1. Valvola di ritegno integrata
2. Valvole d'intercettazione impianto con termometro
3. Circolatore impianto
4. Filtro a Y
5. Tronchetto sostitutivo per contatore energia 1"x130mm
6. Pozzetto portasonda M10x1

SCHEMA IDRAULICO



- A. Ritorno a generatore
- B. Mandata da generatore
- C. Ritorno da impianto
- D. Mandata a impianto

Gruppi di Rilancio

CARATTERISTICHE TECNICHE

PRESTAZIONI

Diametro nominale	DN25
Pressione max. di esercizio	PN6
Temperatura massima	90°C
Temperatura minima	5°C
Tipo di fluido	acqua
Portata *	1.400 l/h

* con prevalenza residua di 40 kPa

MATERIALI

Tubazioni	rame Ø22 mm
Coibentazione a guscio	EPP - densità 45 kg/m ³
Coibentazione tubazioni **	elastomero espanso a base gomma 6mm
Coibentazione componenti **	polietilene espanso

** versioni raffreddamento

DIMENSIONI E PESO

Dimensioni esterne	250 x 415 x 200 mm
Peso a vuoto	6,3 kg

CONNESSIONI IDRAULICHE

Materiale	ottone
Lato impianto	1" F (ISO 228-1)
Lato caldaia/collettore	1" M (ISO 228-1)
Interasse	125 mm

COMPONENTI

Circolatore	15/7
Valvola di ritegno	integrata sulla linea di ritorno impianto
Termometri	0-80°C
Tronchetto sostitutivo contatore di energia	materiale poliammide 1"x130 mm

UTILIZZO

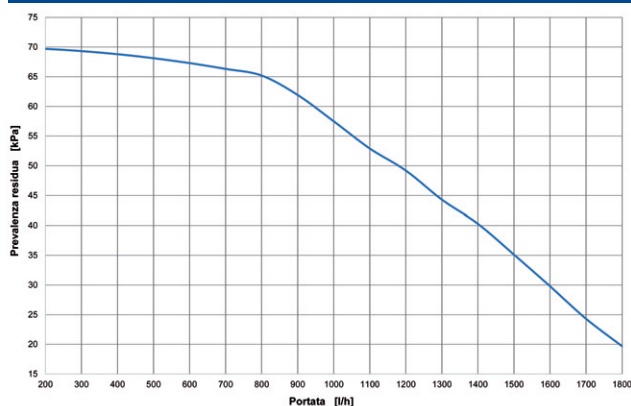
Installazione	ambienti interni
Temperatura ambiente	5-55°C
Umidità	25-85% no condensa

TABELLA DELLE POTENZE

Portata (l/h)	Potenza erogata			
	Radiatori con valvole termostatiche $\Delta T = 30^\circ C$	Radiatori con valvole termostatiche $\Delta T = 20^\circ C$	Ventilconvettori o radiatori senza valvole termostatiche $\Delta T = 10^\circ C$	Pannelli radianti $\Delta T = 5^\circ C$
	(kW)	(kW)	(kW)	(kW)
600	21	14	7	3,5
1200	42	28	14	7

CARATTERISTICHE IDRAULICHE con contatore di energia installato

PREVALENZA RESIDUA • DIRETTO CONTABILIZZATO



ACCESSORIO PER GRUPPI DI RILANCIO DIRETTI CON CONTATORE ENERGIA

CONTATORE DI ENERGIA



cod. CFCEM01B

* Versione ultrasuoni a richiesta

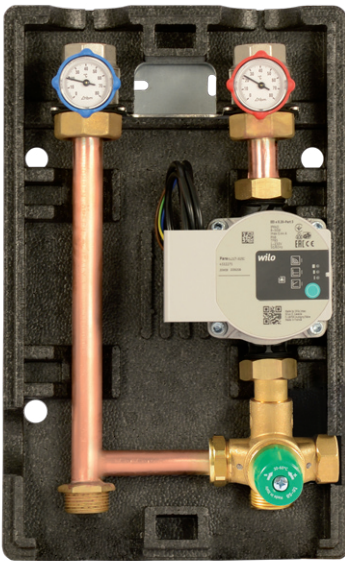
** Wireless M-bus a richiesta

CARATTERISTICHE TECNICHE

Tipologia	meccanico *
Principio di misurazione	getto unico
Portata nominale Qp	2,5 m ³ /h
Portata massima	5 m ³ /h
Portata minima	100 l/h
Temperatura del fluido	10...90°C
ΔT min	3°C
DN	20
PN	16
Alimentazione	batteria al litio
Durata batteria	> 6 anni
Protezione	IP54
Interfaccia	M-bus **
Ingressi impulsivi	3
Certificazione	MID

Gruppi di Rilancio

GRUPPI DI RILANCIO MISCELATI A PUNTO FISSO



I gruppi miscelati a punto fisso sono in grado di fornire la giusta portata ed adeguata prevalenza al fluido termovettore nei circuiti idraulici dove è necessario un controllo della temperatura di mandata **A PUNTO FISSO**.

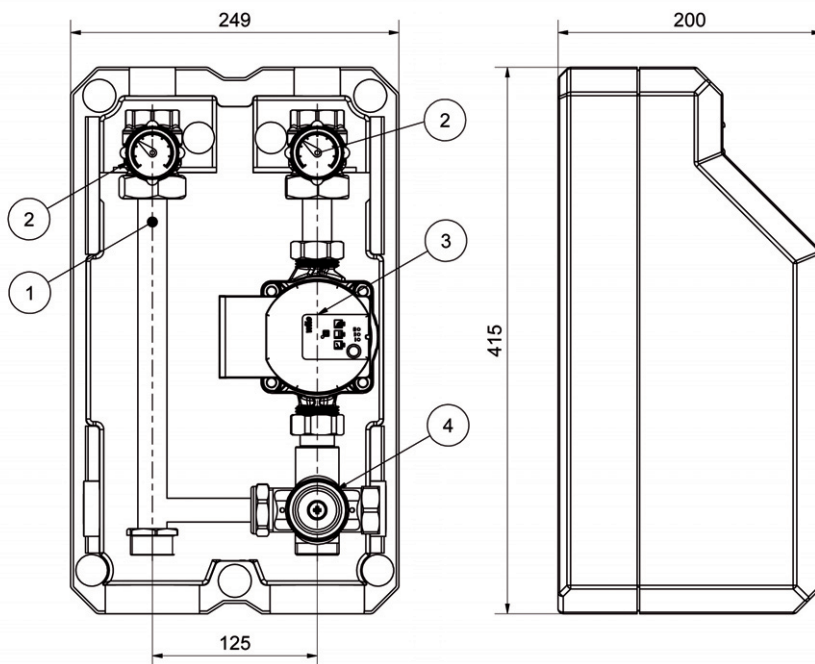
Completati di circolatore ad alta efficienza, termometri di mandata e ritorno, valvole di intercettazione lato impianto, valvola di non ritorno, valvola miscelatrice termostatica, coibentazione a guscio.

Range di temperatura regolabile 30°C ÷ 60°C.

Il gruppo è reversibile, infatti è possibile invertire la mandata da destra a sinistra, in funzione delle esigenze di installazione.

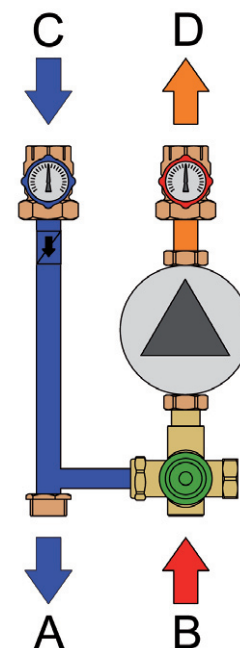
CODICE	DESCRIZIONE PRODOTTO
GR1THT	miscelato a punto fisso
GR2THT	miscelato a punto fisso alta prevalenza
GR1THC	miscelato a punto fisso predisposizione circolatore 1"x130mm
GR2THC	miscelato a punto fisso predisposizione circolatore 1"1/2x130mm

DIMENSIONI DI INGOMBRO



1. Valvola di ritegno integrata
2. Valvole d'intercettazione impianto con termometro
3. Circolatore impianto
4. Miscelatore termostatico

SCHEMA IDRAULICO



- A. Ritorno a generatore
- B. Mandata da generatore
- C. Ritorno da impianto
- D. Mandata a impianto

Gruppi di Rilancio

CARATTERISTICHE TECNICHE

PRESTAZIONI

Diametro nominale	DN25
Pressione max. di esercizio	PN6
Temperatura massima	90°C
Temperatura minima	5°C
Tipo di fluido	acqua (max. glicole 30%)
Portata *	
Punto fisso	1.150 l/h
Punto fisso alta prevalenza	1.630 l/h

* con prevalenza residua di 40 kPa

MATERIALI

Tubazioni	rame Ø22 mm
Coibentazione a guscio	EPP - densità 45 kg/m ³

CONNESSIONI IDRAULICHE

Materiale	ottone
Lato impianto	1" F (ISO 228-1)
Lato caldaia/collettore	1" M (ISO 228-1)
Interasse	125 mm

COMPONENTI

Circolatore	15/7
Circolatore alta prevalenza	25/9
Valvola di ritegno	integrata sulla linea di ritorno impianto
Termometri	0-80°C
Setpoint miscelatore termostatico	30-60°C
Kv miscelatore termostatico	3 m ³ /h
Precisione regolazione	+/- 2°C **

** con temperatura d'ingresso 15°C sopra il setpoint

UTILIZZO

Installazione	ambienti interni
Temperatura ambiente	5-55°C
Umidità	25-85% no condensa

DIMENSIONI E PESO

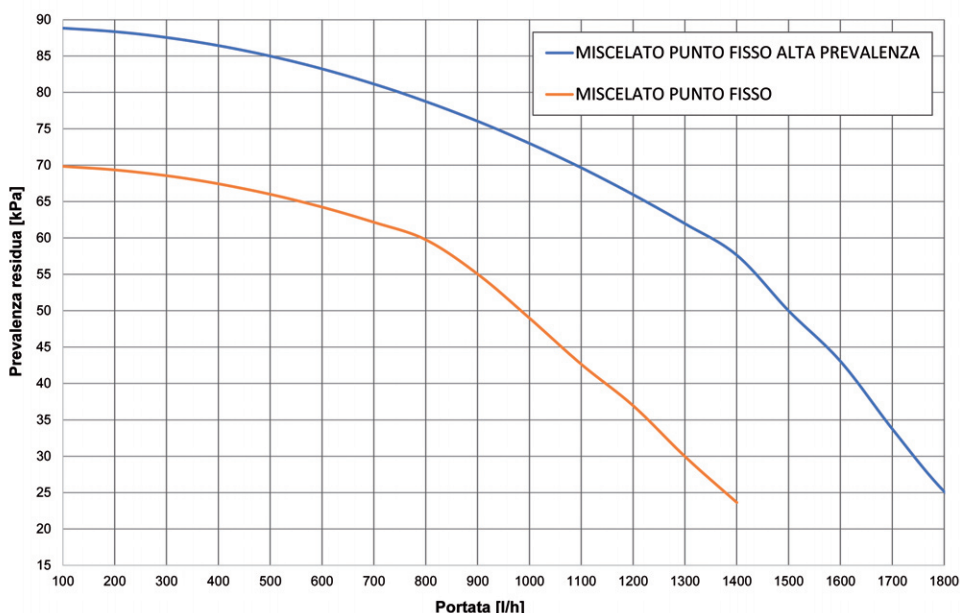
Dimensioni esterne	250 x 415 x 200 mm
Peso a vuoto	6,5 kg

TABELLA DELLE POTENZE

Portata	Potenza erogata			
	Radiatori con valvole termostatiche $\Delta T = 30^{\circ}C$	Radiatori con valvole termostatiche $\Delta T = 20^{\circ}C$	Ventilconvettori o radiatori senza valvole termostatiche $\Delta T = 10^{\circ}C$	Pannelli radianti $\Delta T = 5^{\circ}C$
	(l/h)	(kW)	(kW)	(kW)
600	21	14	7	3,5
1200	42	28	14	7
1800	63	42	21	10,5

CARATTERISTICHE IDRAULICHE

PREVALENZA RESIDUA • MISCELATO PUNTO FISSO



Gruppi di Rilancio

ACCESSORI PER GRUPPI DI RILANCIO MISCELATI A PUNTO FISSO



cod. GRKCON

KIT PREDISPOSIZIONE CONTATORE ENERGIA

PRESTAZIONI

Diametro nominale	DN25
Pressione max. di esercizio	PN6
Temperatura massima	90°C
Temperatura minima	5°C
Tipo di fluido	acqua

MATERIALI

Tubazioni	rame Ø22 mm
Coibentazione a guscio	polietilene espanso

CONNESSIONI IDRAULICHE

Materiale	ottone
Lato gruppo di rilancio	girello 1"
Lato caldaia/collettore	1" M (ISO 228-1)
Interasse	125 mm

COMPONENTI

Tronchetto sostitutivo contatore energia	materiale poliammide 1"x130mm
Filtro	tipo Y in ottone
Pozzetto portasonda	M10x1

CONTATORE DI ENERGIA

CARATTERISTICHE TECNICHE

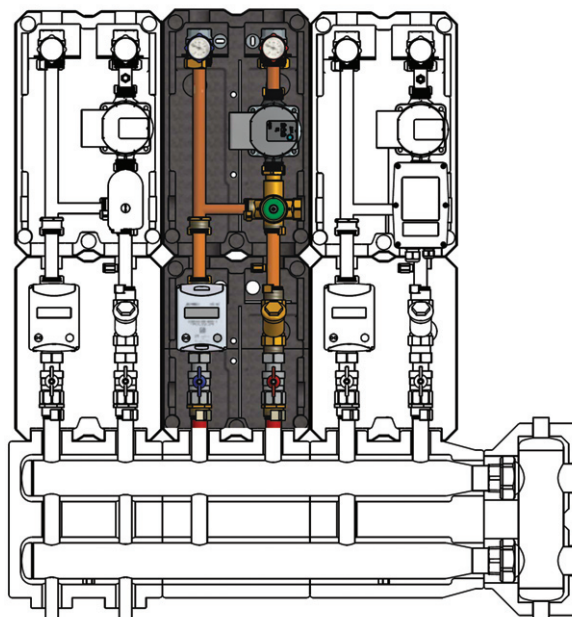
Tipologia	meccanico *
Principio di misurazione	getto unico
Portata nominale Qp	2,5 m ³ /h
Portata massima	5 m ³ /h
Portata minima	100 l/h
Temperatura del fluido	10...90°C
ΔT min	3°C
DN	20
PN	16
Alimentazione	batteria al litio
Durata batteria	> 6 anni
Protezione	IP54
Interfaccia	M-bus **
Ingressi impulsivi	3
Certificazione	MID



cod. CFCENM01B

* Versione ultrasuoni a richiesta

** Wireless M-bus a richiesta

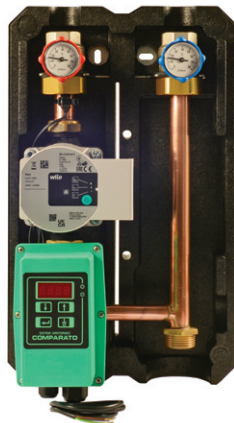


Gruppi di Rilancio

GRUPPI DI RILANCIO MISCELATI ELETTRONICI



MANDATA IMPIANTO A DESTRA



MANDATA IMPIANTO A SINISTRA

I gruppi miscelati **ELETTRONICI** sono in grado di fornire la giusta portata ed adeguata prevalenza al fluido termovettore nei circuiti idraulici dove è richiesto un controllo **MODULANTE** della temperatura di mandata. Completo di valvola miscelatrice elettronica a punto fisso, circolatore ad alta efficienza, termometri di mandata e ritorno, valvole di intercettazione lato impianto, valvola di non ritorno, coibentazione a guscio.

Grazie al regolatore elettronico di temperatura integrato nel servocomando si ottiene un controllo preciso ed affidabile. Mediante l'apposita sonda, il regolatore rileva la temperatura di mandata e modifica la posizione della sfera presente all'interno del corpo 3 vie miscelando opportunamente l'ingresso caldo con l'ingresso freddo. In questo modo la temperatura è mantenuta al valore di setpoint impostato tramite display con la precisione di $\pm 1^\circ\text{C}$.

I gruppi miscelati **ELETTRONICI** sono disponibili nelle versioni **solo riscaldamento e solo raffreddamento*** senza possibilità di essere invertito: tutte le versioni sono disponibili nella variante con mandata a destra e mandata a sinistra.

* per funzionamento riscaldamento e raffreddamento vedere gruppi miscelati modulanti.

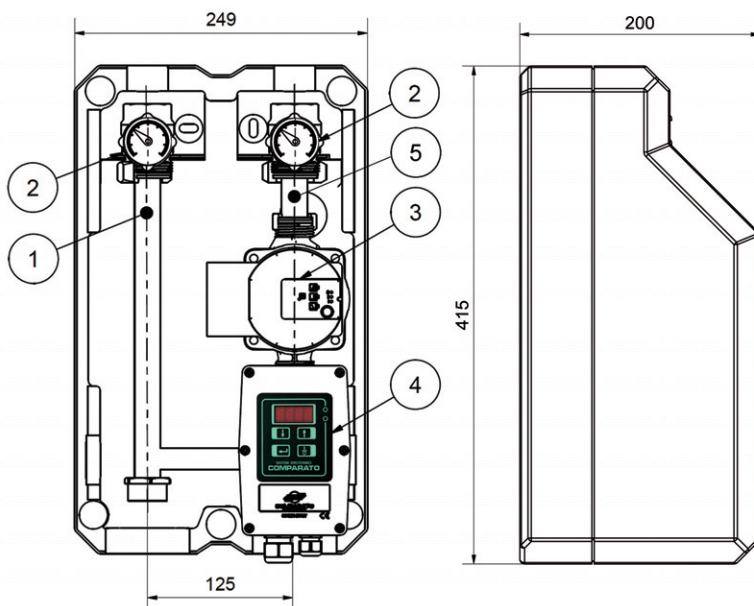
MANDATA IMPIANTO A DESTRA

CODICE	DESCRIZIONE PRODOTTO
GR1X0D	miscelato elettronico • riscaldamento • mandata a destra
GR2X0D	miscelato elettronico • riscaldamento • alta portata • mandata a destra
GR1XFD	miscelato elettronico • raffreddamento • mandata a destra
GR2XFD	miscelato elettronico • raffreddamento • alta portata • mandata a destra

MANDATA IMPIANTO A SINISTRA

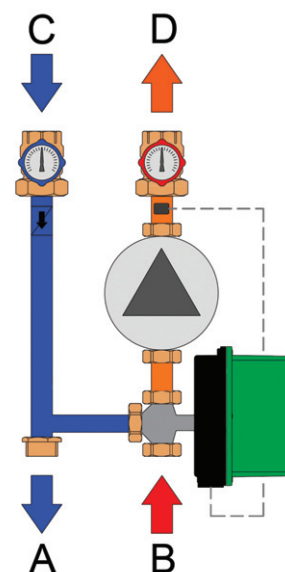
CODICE	DESCRIZIONE PRODOTTO
GR1X0S	miscelato elettronico • riscaldamento • mandata a sinistra
GR2X0S	miscelato elettronico • riscaldamento • alta portata • mandata a sinistra
GR1XFS	miscelato elettronico • raffreddamento • mandata a sinistra
GR2XFS	miscelato elettronico • raffreddamento • alta portata • mandata a sinistra

DIMENSIONI DI INGOMBRO



1. Valvola di ritegno integrata
2. Valvole d'intercettazione impianto con termometro
3. Circolatore impianto
4. Valvola miscelatrice ELETTRONICA
5. Sonda temperatura

SCHEMA IDRAULICO



- A. Ritorno a generatore
- B. Mandata da generatore
- C. Ritorno da impianto
- D. Mandata a impianto

Gruppi di Rilancio

CARATTERISTICHE TECNICHE

PRESTAZIONI

Diametro nominale	DN25
Pressione max. di esercizio	PN6
Temperatura massima	90°C
Temperatura minima	5°C
Tipo di fluido	acqua (max. glicole 30%)
Portata *	
miscelato	1.500 l/h
miscelato alta prevalenza	2.280 l/h

* con prevalenza residua di 40 kPa

MATERIALI

Tubazioni	rame Ø22 mm
Coibentazione a guscio	EPP - densità 45 kg/m ³
Coibentazione tubazioni **	elastomero espanso a base gomma 6mm
Coibentazione componenti **	polietilene espanso

** versioni raffrescamento

CONNESSIONI IDRAULICHE

Materiale	ottone
Lato impianto	1" F (ISO 228-1)
Lato caldaia/collettore	1" M (ISO 228-1)
Interasse	125 mm

COMPONENTI

Circolatore	15/7
Circolatore alta prevalenza	25/9
Valvola di ritegno	integrata sulla linea di ritorno impianto
Termometri	0-80°C
Corpo valvola miscelatrice	3 vie a sfera
Kv valvola miscelatrice	11 m ³ /h
Servocomando miscelatrice	vedi pagina successiva
Sonda temperatura	a contatto, tipo NTC 10kΩ

UTILIZZO

Installazione	ambienti interni
Temperatura ambiente	5-55°C
Umidità	25-85% no condensa

DIMENSIONI E PESO

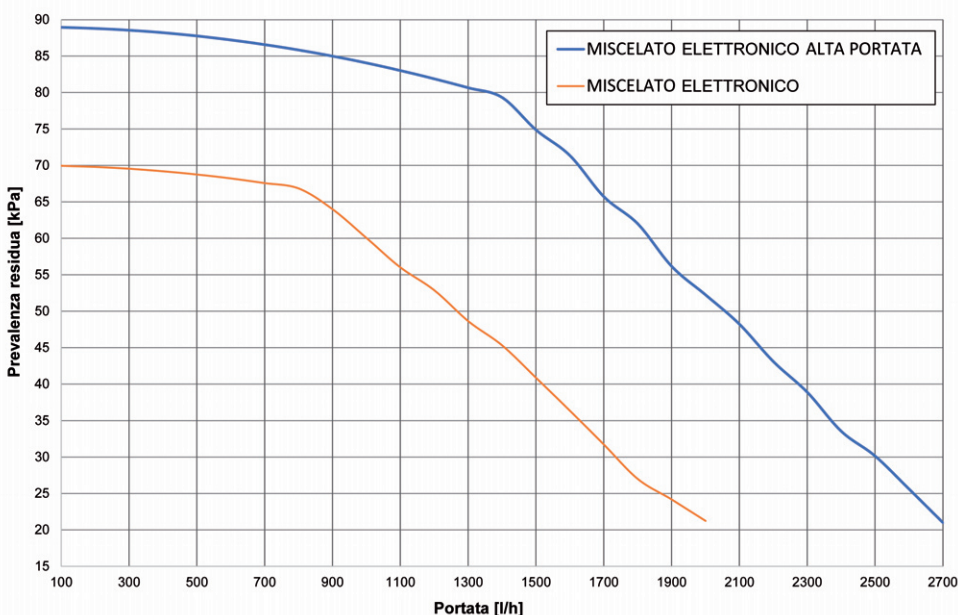
Dimensioni esterne	250 x 415 x 200 mm
Peso a vuoto	7,4 kg

TABELLA DELLE POTENZE

Portata	Potenza erogata			
	Radiatori con valvole termostatiche $\Delta T = 30^{\circ}\text{C}$	Radiatori con valvole termostatiche $\Delta T = 20^{\circ}\text{C}$	Ventilconvettori o radiatori senza valvole termostatiche $\Delta T = 10^{\circ}\text{C}$	Pannelli radianti $\Delta T = 5^{\circ}\text{C}$
	(l/h)	(kW)	(kW)	(kW)
600	21	14	7	3,5
1200	42	28	14	7
1800	63	42	21	10,5
2400	64	56	28	14

CARATTERISTICHE IDRAULICHE

PREVALENZA RESIDUA • MISCELATO MODULANTE



Gruppi di Rilancio

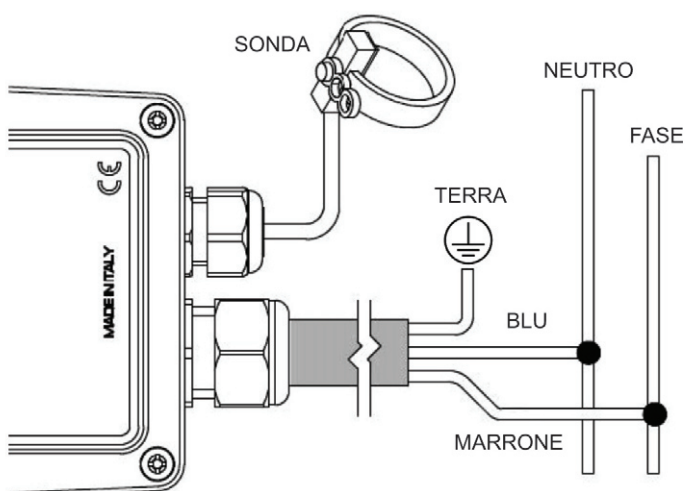
SERVOCOMANDO MISCELATRICE PUNTO FISSO • Diamix



Campo di regolazione da -15°C a +85°C

CARATTERISTICHE TECNICHE	Diamix
Alimentazione elettrica (110V a richiesta)	230V • 50/60 Hz
Potenza massima assorbita	15 VA
Tempo di manovra (rotazione 90°)	35 sec
Grado di protezione	IP67
Temperatura ambiente di esercizio	da -10°C a + 50°C, UR max. 85%
Sonda di temperatura	a contatto, NTC 10kΩ, lunghezza 80cm
Regolatore elettronico	PID
Campo di regolazione temperatura	da -15°C a +85°C
Precisione	± 1°C
Manutenzione richiesta	nessuna
Certificazione	CE

COLLEGAMENTI ELETTRICI



Lunghezza cavo alimentazione: 80 cm

Gruppi di Rilancio

ACCESSORI PER GRUPPI DI RILANCIO MISCELATI ELETTRONICI



cod. GRKCON

KIT PREDISPOSIZIONE CONTATORE ENERGIA

PRESTAZIONI

Diametro nominale	DN25
Pressione max. di esercizio	PN6
Temperatura massima	90°C
Temperatura minima	5°C
Tipo di fluido	acqua

MATERIALI

Tubazioni	rame Ø22 mm
Coibentazione a guscio	polietilene espanso

CONNESSIONI IDRAULICHE

Materiale	ottone
Lato gruppo di rilancio	girello 1"
Lato caldaia/collettore	1" M (ISO 228-1)
Interasse	125 mm

COMPONENTI

Tronchetto sostitutivo contatore energia	materiale poliammide 1"x130mm
Filtro	tipo Y in ottone
Pozzetto portasonda	M10x1

CONTATORE DI ENERGIA

CARATTERISTICHE TECNICHE

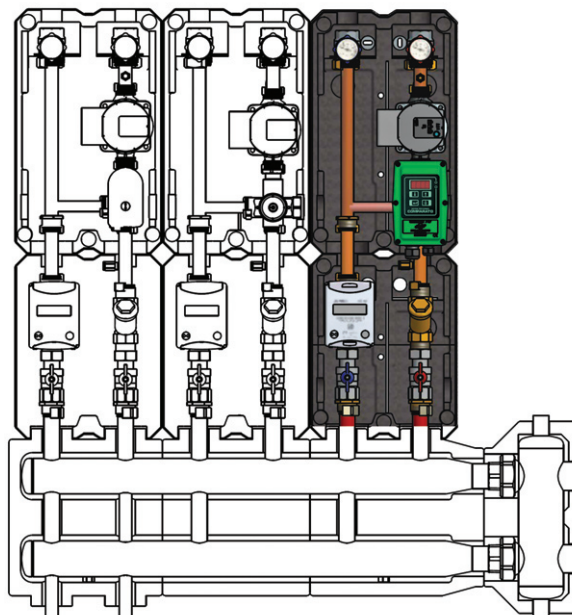
Tipologia	meccanico *
Principio di misurazione	getto unico
Portata nominale Qp	2,5 m ³ /h
Portata massima	5 m ³ /h
Portata minima	100 l/h
Temperatura del fluido	10...90°C
ΔT min	3°C
DN	20
PN	16
Alimentazione	batteria al litio
Durata batteria	> 6 anni
Protezione	IP54
Interfaccia	M-bus **
Ingressi impulsivi	3
Certificazione	MID



cod. CFCENM01B

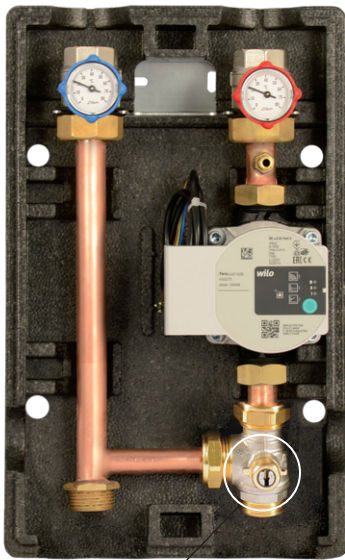
* Versione ultrasuoni a richiesta

** Wireless M-bus a richiesta



Gruppi di Rilancio

GRUPPI DI RILANCIO MISCELATI MODULANTI



Servocomando
SINTESI
fornito a parte

I gruppi miscelati modulanti sono in grado di fornire la giusta portata ed adeguata prevalenza al fluido termovettore nei circuiti idraulici dove è richiesto un controllo **MODULANTE** della temperatura di mandata. Completi di circolatore ad alta efficienza, termometri di mandata e ritorno, valvole di intercettazione lato impianto, valvola di non ritorno, valvola miscelatrice motorizzabile, coibentazione a guscio.

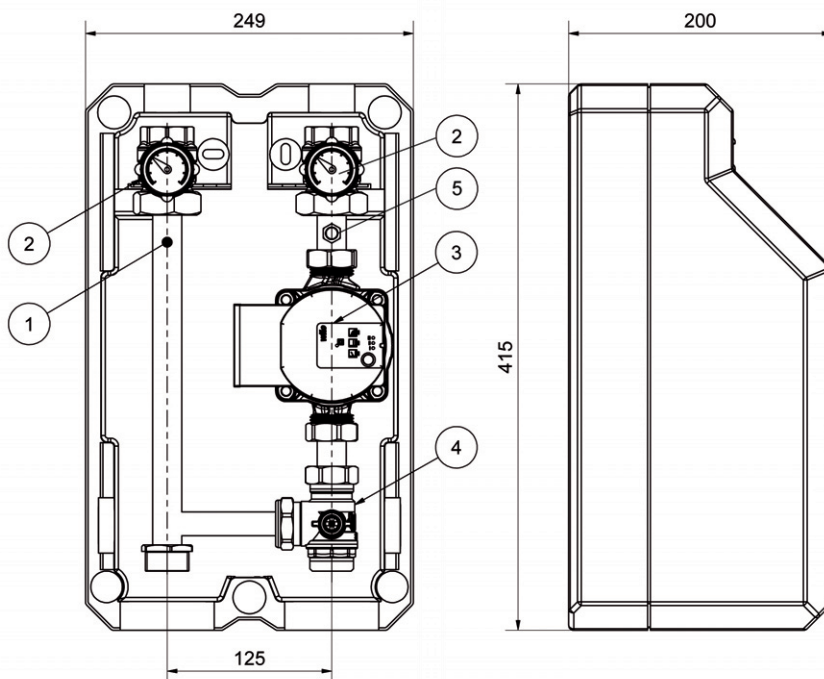
Con l'aggiunta del servocomando **SINTESI** o **SINTESI SMART** (accessori) e di un regolatore elettronico di temperatura si ottiene un controllo preciso ed affidabile.

In abbinamento alla centralina di gestione **CGRMS1**, già compresa di servocomando SINTESI e sonda di mandata, è possibile gestire l'impianto di riscaldamento a punto fisso o con funzione climatica e, per le versioni raffrescamento, controllare la temperatura di rugiada e prevenire la formazione di condensa.

Il gruppo è reversibile, infatti è possibile invertire la mandata da destra a sinistra, in funzione delle esigenze di installazione.

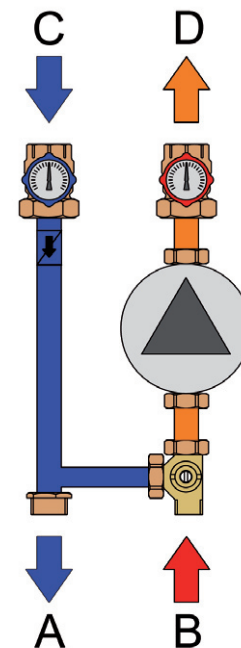
CODICE	DESCRIZIONE PRODOTTO
GR1M00	miscelato modulante riscaldamento
GR2M00	miscelato modulante riscaldamento alta prevalenza
GR1MSC	miscelato modulante riscaldamento predisposizione circolatore 1"x130mm
GR2MSC	miscelato modulante riscaldamento predisposizione circolatore 1 1/2"x130mm
GR1MFR	miscelato modulante raffrescamento
GR2MFR	miscelato modulante raffrescamento alta prevalenza

DIMENSIONI DI INGOMBRO



1. Valvola di ritegno integrata
2. Valvole d'intercettazione impianto con termostato
3. Circolatore impianto
4. Valvola miscelatrice (da motorizzare)
5. Pozzetto portasonda

SCHEMA IDRAULICO



- A. Ritorno a generatore
- B. Mandata da generatore
- C. Ritorno da impianto
- D. Mandata a impianto

Gruppi di Rilancio

CARATTERISTICHE TECNICHE

PRESTAZIONI

Diametro nominale	DN25
Pressione max. di esercizio	PN6
Temperatura massima	90°C
Temperatura minima	5°C
Tipo di fluido	acqua (max. glicole 30%)
Portata *	
miscelato	1.500 l/h
miscelato alta prevalenza	2.280 l/h

* con prevalenza residua di 40 kPa

MATERIALI

Tubazioni	rame Ø22 mm
Coibentazione a guscio	EPP - densità 45 kg/m ³
Coibentazione tubazioni **	elastomero espanso a base gomma 6mm
Coibentazione componenti **	polietilene espanso

** versioni raffrescamento

CONNESSIONI IDRAULICHE

Materiale	ottone
Lato impianto	1" F (ISO 228-1)
Lato caldaia/collettore	1" M (ISO 228-1)
Interasse	125 mm

COMPONENTI

Circolatore	15/7
Circolatore alta prevalenza	25/9
Valvola di ritegno	integrata sulla linea di ritorno impianto
Termometri	0-80°C
Valvola miscelatrice	3 vie a sfera
Kv valvola miscelatrice	11 m ³ /h
Servocomando	vedi accessori
Pozzetto portasonda	Ø 6

UTILIZZO

Installazione	ambienti interni
Temperatura ambiente	5-55°C
Umidità	25-85% no condensa

DIMENSIONI E PESO

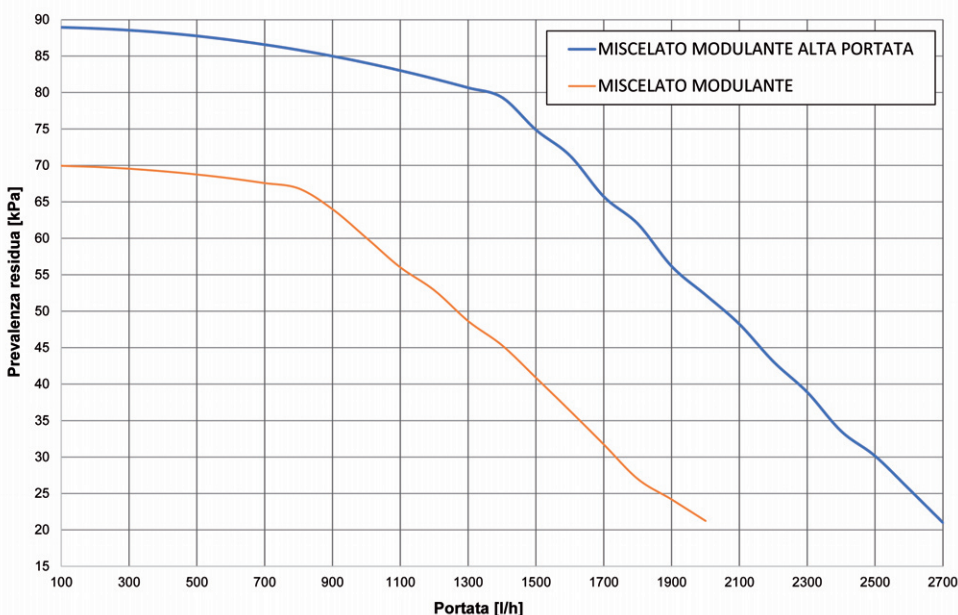
Dimensioni esterne	250 x 415 x 200 mm
Peso a vuoto	6,3 kg

TABELLA DELLE POTENZE

Portata	Potenza erogata			
	Radiatori con valvole termostatiche $\Delta T = 30^\circ C$	Radiatori con valvole termostatiche $\Delta T = 20^\circ C$	Ventilconvettori o radiatori senza valvole termostatiche $\Delta T = 10^\circ C$	Pannelli radianti $\Delta T = 5^\circ C$
	(l/h)	(kW)	(kW)	(kW)
600	21	14	7	3,5
1200	42	28	14	7
1800	63	42	21	10,5
2400	64	56	28	14

CARATTERISTICHE IDRAULICHE

PREVALENZA RESIDUA • MISCELATO MODULANTE



Gruppi di Rilancio

ACCESSORI PER GRUPPI DI RILANCIO MISCELATI MODULANTI

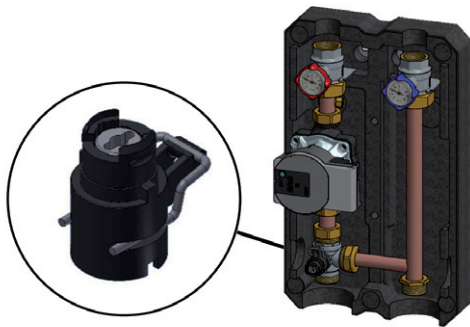


cod. SS2221BI (35s)

cod. SS2221BC2I (120s)

Servocomando **SINTESI - 3 PUNTI MODULANTE**

CARATTERISTICHE TECNICHE	SS2221BI	SS2221BC2I
Comando elettrico	3 punti	
Connessione al corpo valvola	innesto rapido a pressione	
Rotazione	90°	
Tempo di manovra	35 s	120 s
Indicatore di posizione	freccia rotante	
Alimentazione	230V 50/60 Hz	
Potenza assorbita	3,9 VA	
Microinterruttore supplementare	posizione di chiusura (valvola miscelatrice orientata verso il ritorno impianto)	
Portata microinterruttore	1 A resistivo - 250 V	
Grado di protezione	IP54	
Lunghezza cavo	80 cm	



cod. DISN05



Per l'installazione dei servocomandi **SINTESI 3 PUNTI MODULANTI** sui gruppi **INVERTITI** (mandata impianto a sinistra e ritorno impianto a destra) è necessario utilizzare l'apposito adattatore (cod. DISN05) e ruotare la sfera del corpo valvola di 90° in senso orario.

Servocomando **SINTESI SMART - PROPORZIONALE**

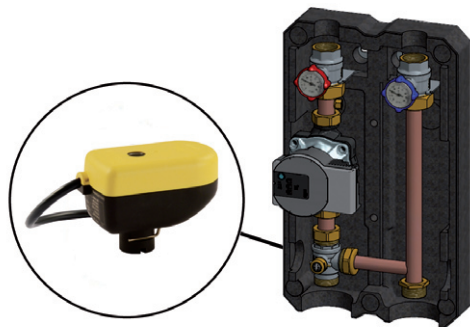


cod. SM4010F030I

CARATTERISTICHE TECNICHE	
Comando di posizionamento	0-10V DC *
Connessione al corpo valvola	innesto rapido a pressione
Rotazione	90°
Tempo di manovra	30 s **
Indicatore di posizione	freccia rotante
Alimentazione	24V DC/AC 50/60 Hz
Potenza assorbita	3,5 VA
Feedback di posizionamento	2-10V DC
Grado di protezione	IP54
Lunghezza cavo	80 cm

* altri segnali di posizionamento disponibili a richiesta

** altri tempi di manovra disponibili a richiesta



cod. SM4010F030D (versione invertita)



Per l'installazione dei servocomandi **SINTESI SMART PROPORZIONALI** sui gruppi **INVERTITI** (mandata impianto a sinistra e ritorno impianto a destra) è necessario ruotare la sfera del corpo valvola di 180°.

Gruppi di Rilancio



CENTRALINA DI GESTIONE per PANNELLI RADIANTI con servocomando

Disponibile a richiesta versione per alta temperatura

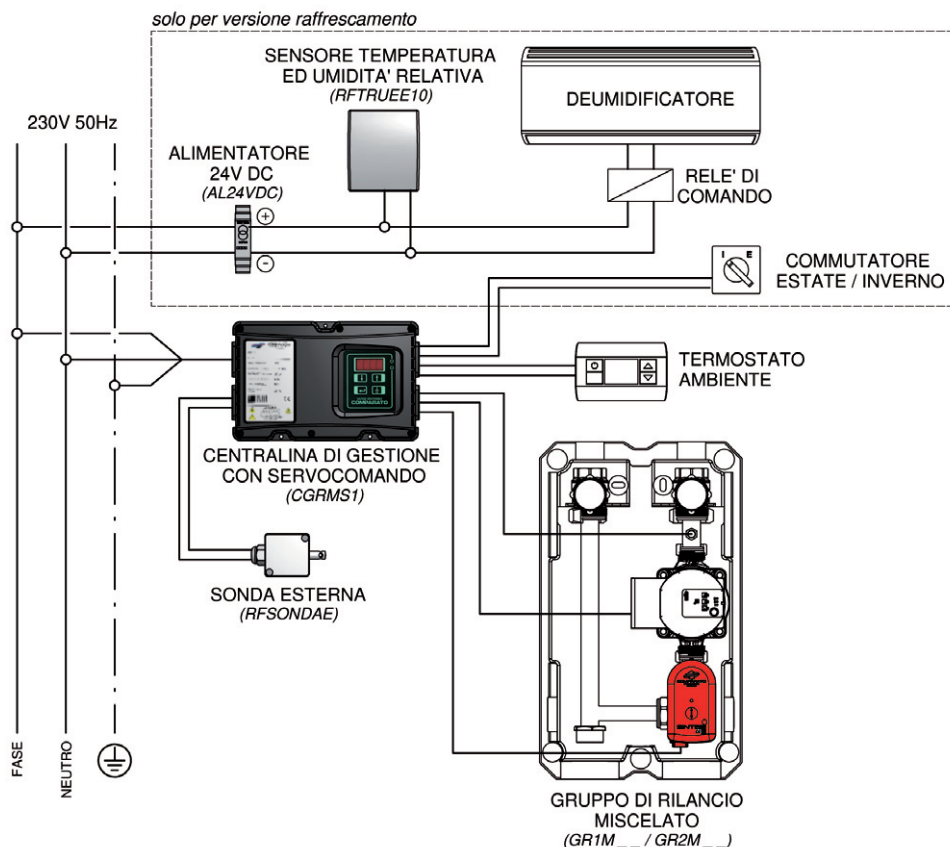
La centralina elettronica, dotata di servocomando e sonda di temperatura mandata, regola e gestisce gli impianti di riscaldamento e/o raffrescamento* dotati di pannelli radianti a pavimento, parete o soffitto. Una volta effettuata l'installazione, è possibile selezionare il tipo di funzionamento attivando o disattivando le varie funzioni.

cod. CGRMS1 • gestione di 1 zona modulante

* Per raffrescamento necessita di gruppo di rilancio GR1MFR o GR2MFR

Regolazione a punto fisso	La temperatura di setpoint riscaldamento è impostata mediante tastiera e display. Quando attivato dal termostato ambiente, il sistema di controllo mantiene la temperatura di mandata costante al valore di setpoint.
Regolazione scorrevole (funzione climatica)	La temperatura di setpoint è automaticamente calcolata dal software in funzione della temperatura esterna rilevata da apposita sonda (accessorio) seguendo curve climatiche programmabili.
Commutazione Estate/Inverno	La funzione estate/inverno modifica la logica di comando della valvola miscelatrice nel passaggio tra la stagione estiva (raffrescamento) ed invernale (riscaldamento)
Gestione impianto	La centralina riceve il comando di attivazione dal termostato ambiente (non incluso). Viene avviato il circolatore ed il sistema elettronico, che opera mediante algoritmo PID, controlla la temperatura di mandata in funzione delle impostazioni settate. Quando il termostato ambiente invia il segnale di interrompere l'erogazione di energia all'impianto, la centralina ferma il circolatore, arresta la regolazione e mette in comunicazione la via di mandata (miscelata) con il ritorno impianto.
Funzione anticondensa (raffrescamento)	La funzione anticondensa calcola, durante il raffrescamento estivo, la temperatura di rugiada dell'ambiente climatizzato utilizzando una sonda di temperatura ed una sonda di umidità relativa (accessorio). La temperatura di rugiada rappresenta la temperatura sotto quale l'umidità dell'ambiente si condensa. La centralina regola la temperatura di mandata del fluido all'impianto a pannelli radianti mantenendola sempre più alta della temperatura di rugiada allo scopo di evitare la formazione di condensa sul pavimento. Inoltre, se la differenza tra la temperatura di mandata e quella di rugiada è all'interno di un certo intervallo, la centralina attiva l'uscita digitale che consente l'accensione del deumidificatore (abbassando l'umidità diminuisce la temperatura di rugiada e si consente alla funzione climatica di lavorare "lontano" dalla soglia di condensazione sul pavimento durante il raffrescamento).
Sicurezza elettronica	È possibile impostare la temperature limite per il riscaldamento. Al superare di questo valore la miscelatrice entra in modalità "sicurezza": arresta il circolatore e mette in comunicazione la via comune (miscelata) con il ritorno impianto. Il display visualizza un messaggio di allarme ed il sistema riprende il normale funzionamento solo quando la temperatura ritorna all'interno dei limiti del normale funzionamento.

SCHEMA DI COLLEGAMENTO CENTRALINA DI GESTIONE

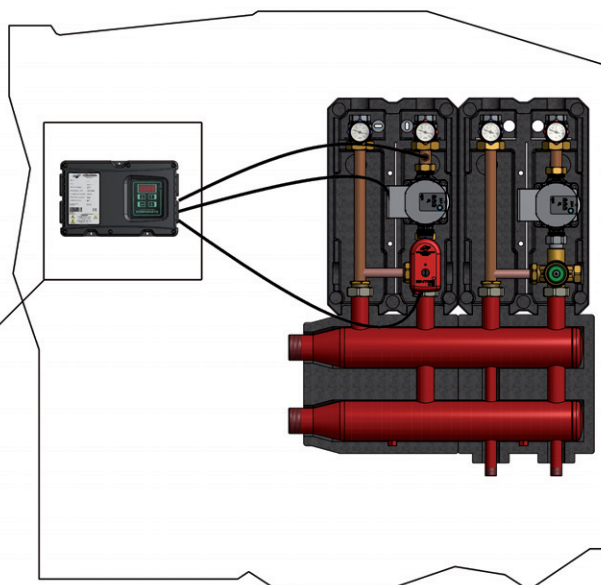
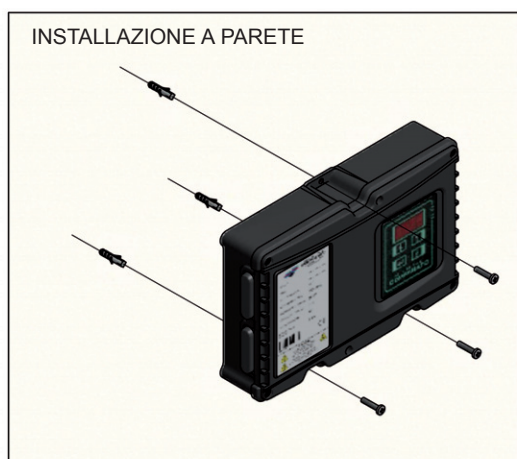


Gruppi di Rilancio

DIMENSIONI DI INGOMBRO CENTRALINA DI GESTIONE



Ogni singolo **GRUPPO MISCELATO MODULANTE** richiede la sua **CENTRALINA DI GESTIONE**.



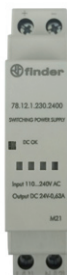
ACCESSORI CENTRALINA DI GESTIONE



cod. RFSONDAE



cod. RFTRUEE10



cod. AL24VDC

SENSORE DI TEMPERATURA ESTERNA

CARATTERISTICHE TECNICHE	
Materiale custodia	plastica
Materiale pozzetto termico	acciaio inossidabile
Condizioni ambientali e di lavoro	-40°C ÷ 100°C, umidità relativa: 0 ÷ 100%
Sensore	NTC
Resistenza di isolamento minima	100Ω a 100Vdc
Grado di protezione	IP65

SENSORE DI TEMPERATURA ED UMIDITÀ RELATIVA

CARATTERISTICHE TECNICHE	
Montaggio	a parete
Grado di protezione	IP30
Range di lavoro umidità	0...95% RH
Uscita analogica	0-10V umidità relativa
Sensore temperatura	NTC
Alimentazione	15 - 40V DC / 24V AC

ALIMENTATORE PER SENSORE DI TEMPERATURA ED UMIDITÀ RELATIVA

CARATTERISTICHE TECNICHE	
Installazione	a barra DIN
V in	230V 50Hz
V out	24V DC
I out	500 mA
P out	12W

Gruppi di Rilancio

ACCESSORI PER GRUPPI DI RILANCIO MISCELATI MODULANTI



cod. GRKCON

KIT PREDISPOSIZIONE CONTATORE ENERGIA

PRESTAZIONI

Diametro nominale	DN25
Pressione max. di esercizio	PN6
Temperatura massima	90°C
Temperatura minima	5°C
Tipo di fluido	acqua

MATERIALI

Tubazioni	rame Ø22 mm
Coibentazione a guscio	polietilene espanso

CONNESSIONI IDRAULICHE

Materiale	ottone
Lato gruppo di rilancio	girello 1"
Lato caldaia/collettore	1" M (ISO 228-1)
Interasse	125 mm

COMPONENTI

Tronchetto sostitutivo contatore energia	materiale poliammide 1"x130mm
Filtro	tipo Y in ottone
Pozzetto portasonda	M10x1

CONTATORE DI ENERGIA

CARATTERISTICHE TECNICHE

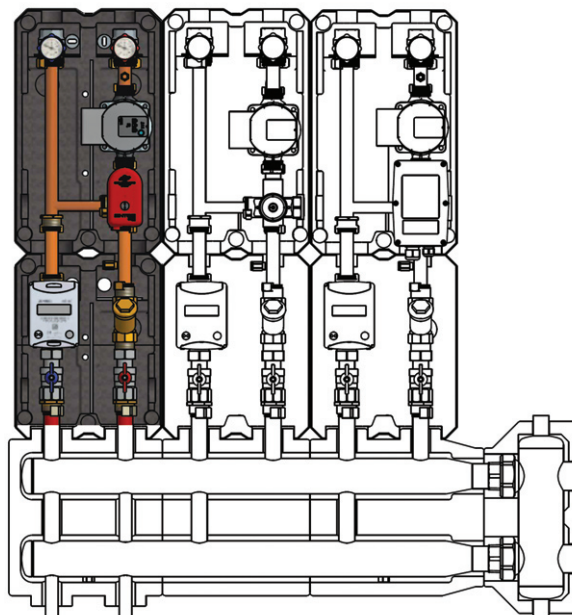
Tipologia	meccanico *
Principio di misurazione	getto unico
Portata nominale Qp	2,5 m ³ /h
Portata massima	5 m ³ /h
Portata minima	100 l/h
Temperatura del fluido	10...90°C
ΔT min	3°C
DN	20
PN	16
Alimentazione	batteria al litio
Durata batteria	> 6 anni
Protezione	IP54
Interfaccia	M-bus **
Ingressi impulsivi	3
Certificazione	MID



cod. CFCENM01B

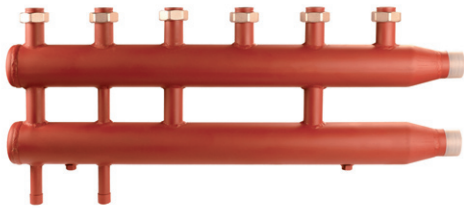
* Versione ultrasuoni a richiesta

** Wireless M-bus a richiesta



Gruppi di Rilancio

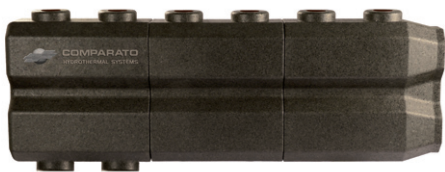
COLLETTORI DIACOL 125 PER GRUPPI DI RILANCIO



COMPLANARI

INTERASSE 125mm • Derivazioni con GIRELLO 1"

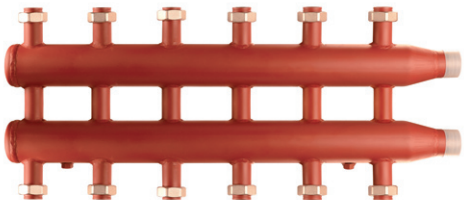
CODICE	DESCRIZIONE
C02D34GR	complanare 2 zone
C03D34GR	complanare 3 zone
C04D34GR	complanare 4 zone
C05D34GR	complanare 5 zone
C06D34GR	complanare 6 zone



COIBENTAZIONE A GUSCIO • COMPLANARI

in polipropilene espanso (EPP) (densità 30 Kg/m³), ad incastro

CODICE	DESCRIZIONE
CBC02D34	coibentazione complanare 2 zone
CBC03D34	coibentazione complanare 3 zone
CBC04D34	coibentazione complanare 4 zone
CBC05D34	coibentazione complanare 5 zone
CBC06D34	coibentazione complanare 6 zone



COMPLANARI CONTRAPPOSTI

INTERASSE 125mm • Derivazioni con GIRELLO 1"

CODICE	DESCRIZIONE
C21D34GR	complanare 2+1 zone
C22D34GR	complanare 2+2 zone
C31D34GR	complanare 3+1 zone
C32D34GR	complanare 3+2 zone
C33D34GR	complanare 3+3 zone
C41D34GR	complanare 4+1 zone
C42D34GR	complanare 4+2 zone
C51D34GR	complanare 5+1 zone



COIBENTAZIONE A GUSCIO • COMPLANARI CONTRAPPOSTI

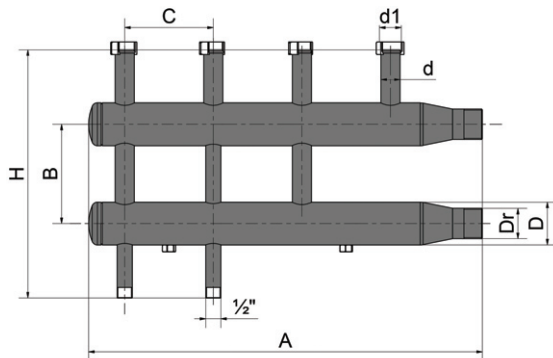
INTERASSE 125mm • Derivazioni con GIRELLO 1

CODICE	DESCRIZIONE
CBC21D34	coibentazione complanare 2+1 zone
CBC22D34	coibentazione complanare 2+2 zone
CBC31D34	coibentazione complanare 3+1 zone
CBC32D34	coibentazione complanare 3+2 zone
CBC33D34	coibentazione complanare 3+3 zone
CBC41D34	coibentazione complanare 4+1 zone
CBC42D34	coibentazione complanare 4+2 zone
CBC51D34	coibentazione complanare 5+1 zone

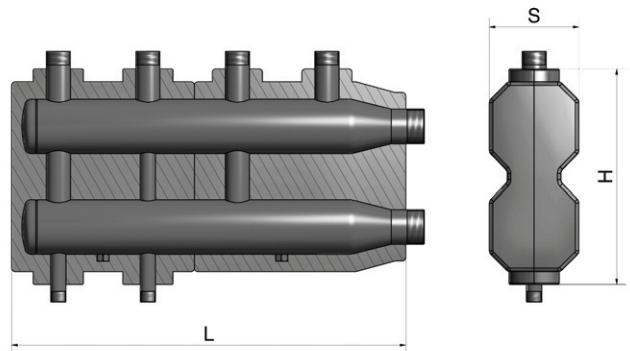
Gruppi di Rilancio

DIMENSIONI DI INGOMBRO

COLLETTORI



COIBENTAZIONI



COMPLANARI

ZONE	A	B	C	H	D	Dr	d	d1 *	PESO
2	555	140	125	350	2"	1"1/4	3/4"	1"	9 Kg
3	805	140	125	350	2"	1"1/4	3/4"	1"	13 Kg
4	1055	140	125	350	2"	1"1/4	3/4"	1"	17 Kg
5	1305	140	125	350	2"	1"1/4	3/4"	1"	21 Kg
6	1555	140	125	350	2"	1"1/4	3/4"	1"	25 Kg

COMPLANARI

ZONE	L	H	S
2	555	300	123
3	805	300	123
4	1055	300	123
5	1305	300	123
6	1555	300	123

CONTRAPPOSTI

ZONE	A	B	C	H	D	Dr	d	d1 *	PESO
2+1	555	140	125	350	2"	1"1/4	3/4"	1"	9 Kg
2+2	555	140	125	350	2"	1"1/4	3/4"	1"	9 Kg
3+1	805	140	125	350	2"	1"1/4	3/4"	1"	13 Kg
3+2	805	140	125	350	2"	1"1/4	3/4"	1"	13 Kg
3+3	805	140	125	350	2"	1"1/4	3/4"	1"	14 Kg
4+1	1055	140	125	350	2"	1"1/4	3/4"	1"	17 Kg
4+2	1055	140	125	350	2"	1"1/4	3/4"	1"	18 Kg
5+1	1305	140	125	350	2"	1"1/4	3/4"	1"	22 Kg

CONTRAPPOSTI

ZONE	L	H	S
2	555	300	123
3	805	300	123
4	1055	300	123
5	1305	300	123
6	1555	300	123

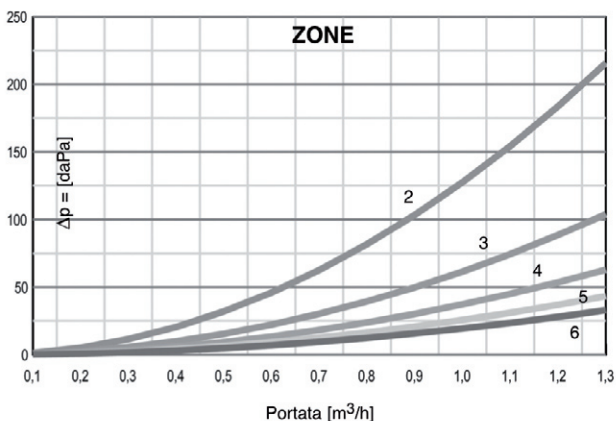
* con girello

CARATTERISTICHE TECNICHE

- Temperatura massima del fluido: 90°C
- Pressione massima del fluido: 5 bar
- Materiale: acciaio al carbonio EN10255
- Vernice: primer a base acqua, colore rosso

CARATTERISTICHE IDRAULICHE

ZONE	Kv
2	8,85
3	12,75
4	16,40
5	19,76
6	22,71



KIT DI FISSAGGIO cod. KSC1

Costituito da due staffe di sostegno in acciaio verniciato asolate per facilitare il montaggio, due colonnine filettate M10, quattro dadi e quattro tasselli Ø 10 x 80 mm completi di viti per un sicuro ancoraggio alla parete.

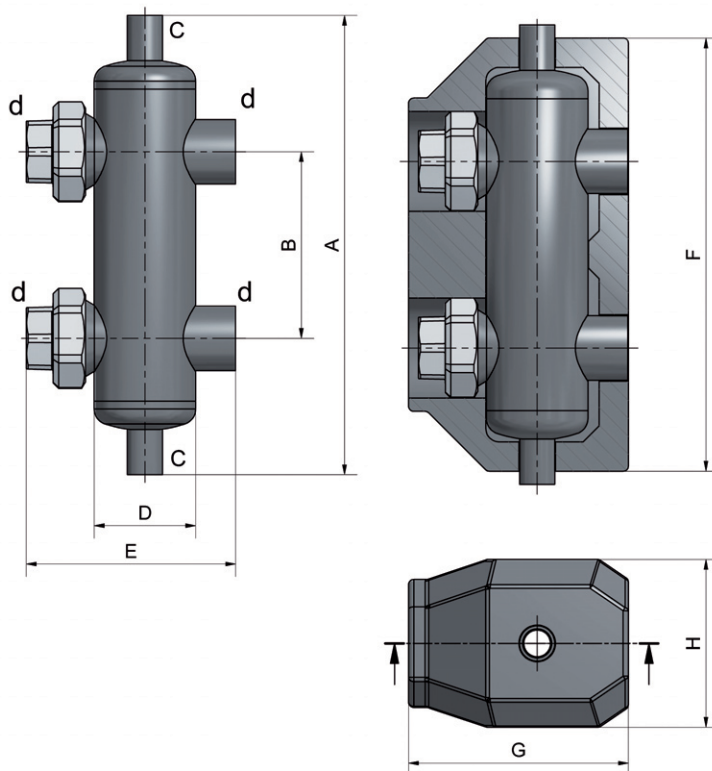


Gruppi di Rilancio

COMPENSATORE COMPATTO DIACOM MINI

Il compensatore idraulico **DIACOM MINI** si impiega per separare idraulicamente il circuito di produzione dell'energia dal circuito di utilizzazione quando sono caratterizzati da portate diverse. Inoltre crea un percorso verticale a bassa velocità al fine di agevolare la **separazione dell'aria** verso l'alto e l'**accumulo di eventuali impurità o fanghi** nella parte più bassa. **DIACOM MINI** è progettato per essere abbinato agevolmente ai collettori complanari **DIACOL 125** dedicati ai gruppi di rilancio e viene fornito con appositi giunti di connessione per facilitare la corretta installazione. È inoltre disponibile una coibentazione a guscio composta da materiale e finiture identiche al modello per collettori e gruppi di rilancio, per ottenere un lavoro finito a regola d'arte.

DIMENSIONI DI INGOMBRO



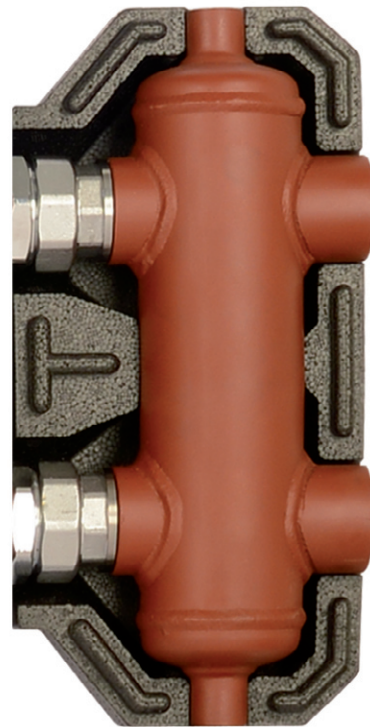
A	B	C	D	d	E	F	G	H
345	140	1/2" F	2" 1/2	1" 1/4 F	157	325	165	126

CARATTERISTICHE TECNICHE

- Interasse 140mm
- Attacchi filettati femmina 1"1/4
- Coibentazione a guscio
In Polipropilene espanso (EPP) (densità 30 Kg/m³), ad incastro
- Temperatura massima del fluido: 90°
- Pressione massima del fluido: 5 bar
- Materiale: acciaio al carbonio EN10255
- Verniciatura: primer a base acqua, colore rosso

CARATTERISTICHE IDRAULICHE

- Portata massima primario (generatore): 4 m³/h
- Portata massima secondario (impianto): 6 m³/h



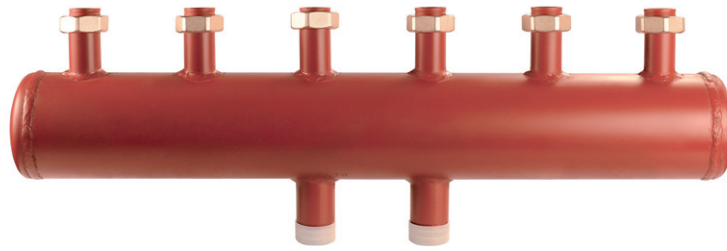
cod. CM114 (DIACOM MINI)

cod. CBC114 (Coibentazione DIACOM MINI)

Gruppi di Rilancio

COLLETTORE MULTIFUNZIONE DIASYS

Il collettore monotubo multifunzione **DIASYS** racchiude in dimensioni compatte le funzioni di separatore idraulico e collettore di distribuzione. Queste caratteristiche lo rendono particolarmente idoneo all'abbinamento con i gruppi di rilancio Comparato.



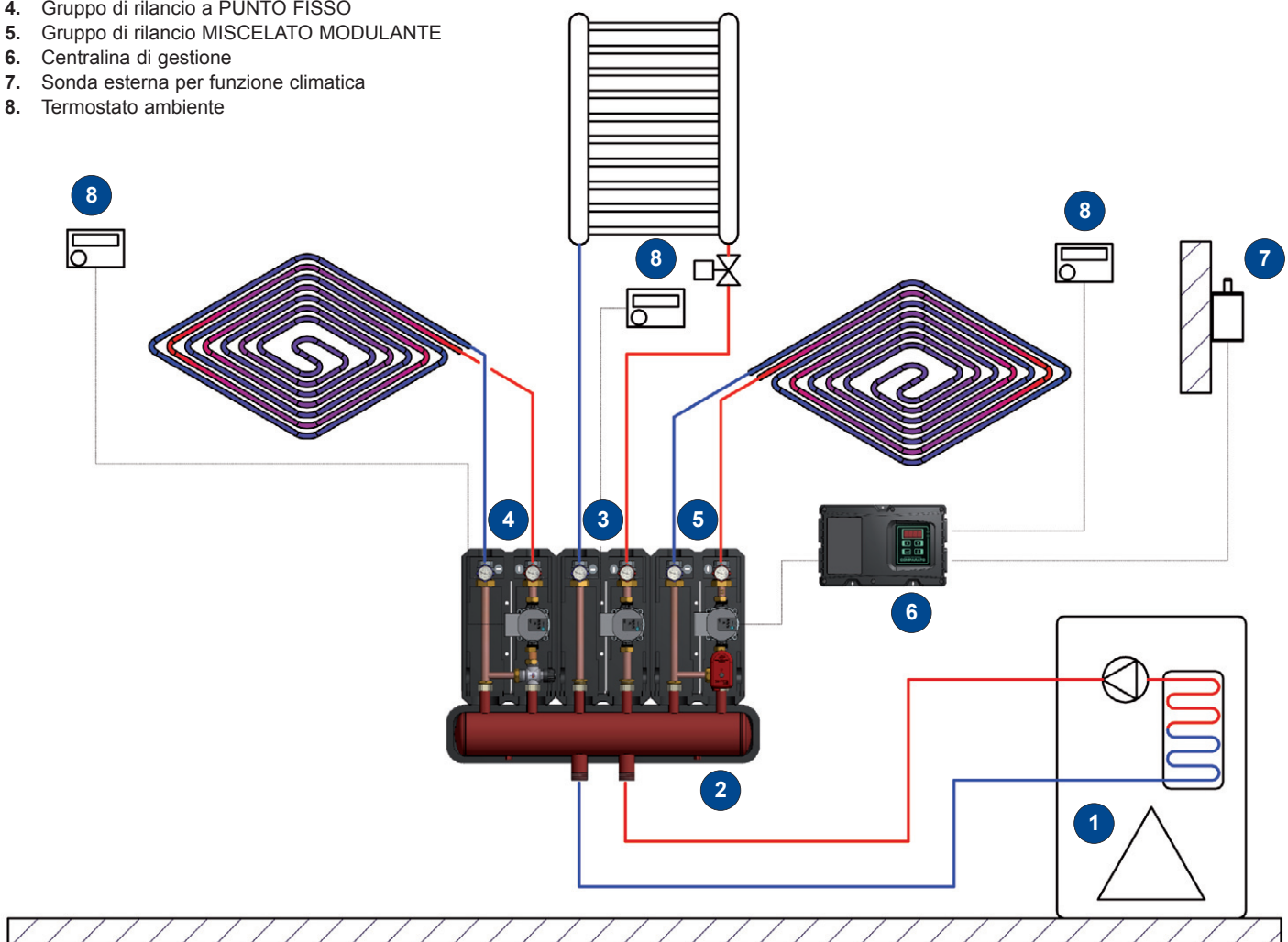
FUNZIONAMENTO

La funzione di compensatore serve per separare idraulicamente il circuito di produzione del calore dall'impianto di utilizzazione quando i due circuiti sono caratterizzati da esigenze di portata differenti.

La funzione di collettore consente di distribuire il fluido termovettore alle varie zone nella quantità prevista dalle caratteristiche della zona stessa tramite le relative pompe.

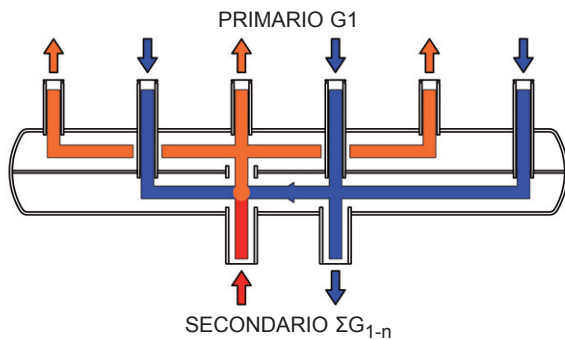
ESEMPIO DI APPLICAZIONE

1. Generatore
2. DIASYS
3. Gruppo di rilancio DIRETTO
4. Gruppo di rilancio a PUNTO FISSO
5. Gruppo di rilancio MISCELATO MODULANTE
6. Centralina di gestione
7. Sonda esterna per funzione climatica
8. Termostato ambiente

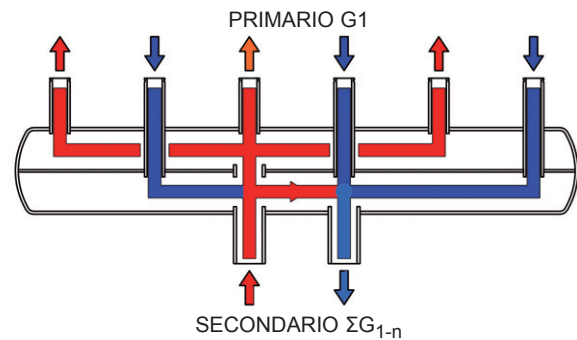


Gruppi di Rilancio

A seconda della differenza di portate tra il circuito primario G1 (generatore) e la somma dei circuiti secondari ΣG_{1-n} (impianto) possono verificarsi due differenti casi all'interno del Diasys:

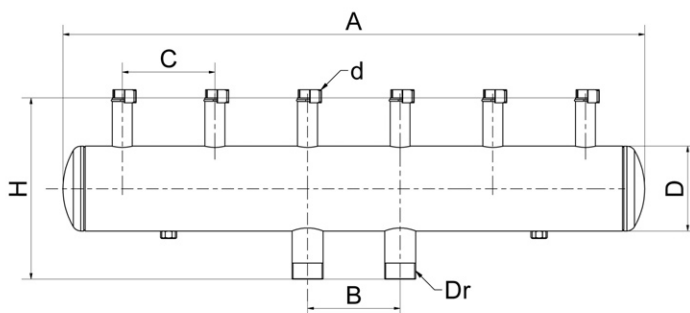


La minore portata sul circuito primario G1 genera miscelazione tra la mandata e il ritorno impianto all'interno della camera di compensazione. Di conseguenza la temperatura di mandata alle varie zone risulterà minore della temperatura del flusso proveniente dal generatore.



La maggiore portata sul circuito primario G1 crea miscelazione tra la mandata ed il ritorno al generatore aumentando, di conseguenza, la temperatura di ritorno al generatore stesso.

DIMENSIONI DI INGOMBRO



ZONE	A	B	C	H	D	Dr	d	PESO
2	535	125	125	244	4"	1"1/4	1"F	10 Kg
3	785	125	125	244	4"	1"1/4	1"F	13 Kg
3+1	785	125	125	244	4"	1"1/4	1"F	14 Kg
3+2	785	125	125	244	4"	1"1/4	1"F	15 Kg

codici DIASYS	ZONE	codici COIBENTAZIONE	ZONE
CCI0234GR	2	CBI0234GR	2
CCI0334GR	3	CBI0334GR	3
CCI3134GR	3+1	CBI3134GR	3+1
CCI3234GR	3+2	CBI3234GR	3+2

CARATTERISTICHE IDRAULICHE

VERSIONE ZONE	CIRCUITO PRIMARIO G1	CIRCUITO SECONDARIO ΣG_{1-n}
2	3.5 m ³ /h	4 m ³ /h
3	3.5 m ³ /h	4.5 m ³ /h
3+1	3.5 m ³ /h	5.0 m ³ /h
3+2	3.5 m ³ /h	5.5 m ³ /h

ACCESSORI

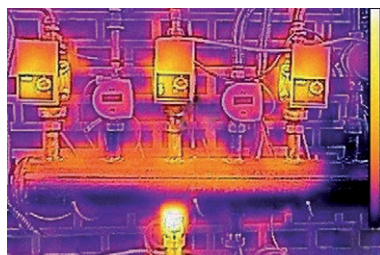
- Coibentazione in polietilene espanso
- Kit staffe di sostegno KSC1

CARATTERISTICHE TECNICHE

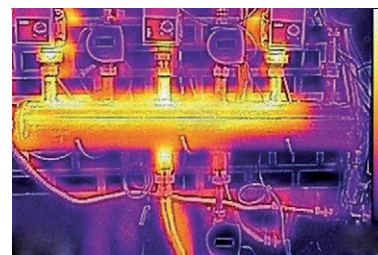
- Interasse 125mm
- Temperatura massima del fluido: 90°C
- Pressione massima del fluido: 5 bar
- Materiale: acciaio al carbonio EN 10255
- Vernice: primer a base acqua, colore rosso

DISTRIBUZIONE DELLE TEMPERATURE

Come evidenziato dalle immagini termografiche realizzate durante i test di laboratorio, **DIASYS** si differenzia da altri prodotti multifunzione in quanto, grazie alla particolare conformazione della camera di compensazione e del setto di separazione, garantisce una distribuzione uniforme della temperatura all'uscita delle varie zone.



$G1 < \Sigma G_{1-n}$



$G1 > \Sigma G_{1-n}$

LE SCHEDE TECNICHE SEMPRE AGGIORNATE SONO PRESENTI SUL SITO www.comparato.com

Al fine di fornire un servizio sempre aggiornato la Comparato Nello S.r.l. si riserva il diritto di modificare in qualunque momento e senza preavviso i dati tecnici, i disegni, i grafici e le fotografie contenuti in questa scheda tecnica.



SISTEMI IDROTERMICI
COMPARATO NELLO S.r.l.
 17014 CAIRO MONTENOTTE (SV) ITALIA VIALE DELLA LIBERTÀ • LOCALITÀ FERRANIA • Tel. +39 019 510.371 - FAX +39 019 517.102

www.comparato.com

e-mail: info@comparato.com

AZIENDA CERTIFICATA UNI EN ISO 9001:2015

