

# Diasep

SEPARATORI D'ARIA PER IMPIANTI DI RISCALDAMENTO

## IMPIEGO E FUNZIONI

I separatori d'aria **Diasep** trovano specifico impiego nell'eliminazione dell'aria negli impianti di riscaldamento.

## PRINCIPALI CARATTERISTICHE

- connessioni per valvola di sicurezza
- connessione per valvola sfiato
- connessione per manometro
- connessione per sensore valvola d'intercettazione combustibile
- connessione per vaso d'espansione



A SQUADRA



IN LINEA

CARATTERISTICHE TECNICHE	Diasep
Temperatura massima del fluido	90°C
Temperatura minima del fluido	5°C
Pressione massima del fluido	5 bar
Materiale	Acciaio al carbonio EN10255
Verniciatura	Primer a base acqua, colore rosso

## VERSIONI E CODICI

A SQUADRA	ATTACCHI					
FILETTATI	1"	1"1/4	1"1/2	2"		
	S001	S114	S112	S002		
FLANGIATI	DN 65	DN 80	DN 100	DN 125	DN 150	DN 200
	S212	S003	S004	S005	S006	S008

IN LINEA	ATTACCHI					
FILETTATI	1"	1"1/4	1"1/2	2"		
	SL001	SL114	SL112	SL002		
FLANGIATI	DN 65	DN 80	DN 100	DN 125	DN 150	DN 200
	SL212	SL003	SL004	SL005	SL006	SL008

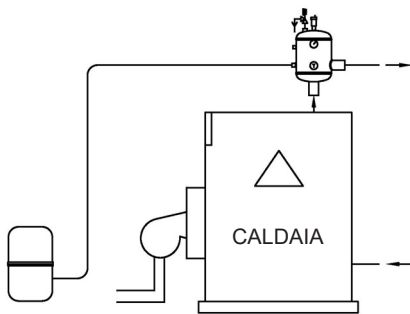


# Diasep

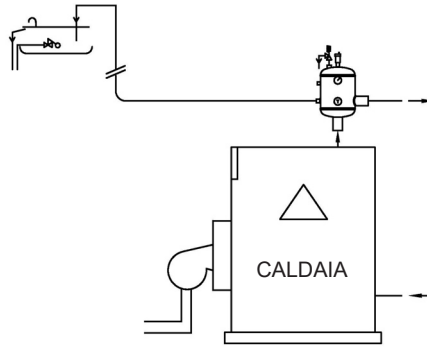
SEPARATORI D'ARIA PER IMPIANTI DI RISCALDAMENTO

## ESEMPI DI APPLICAZIONE

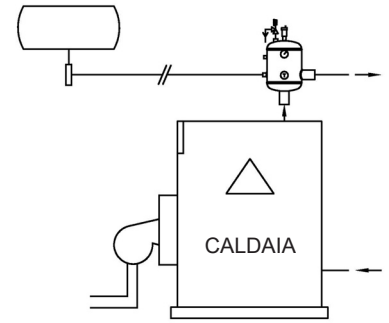
VASO A MEMBRANA



VASO APERTO

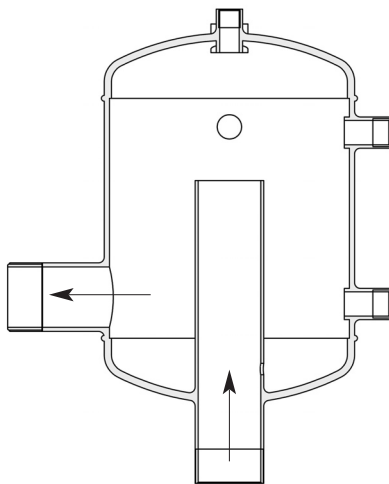


VASO AUTOPRESSURIZZATO

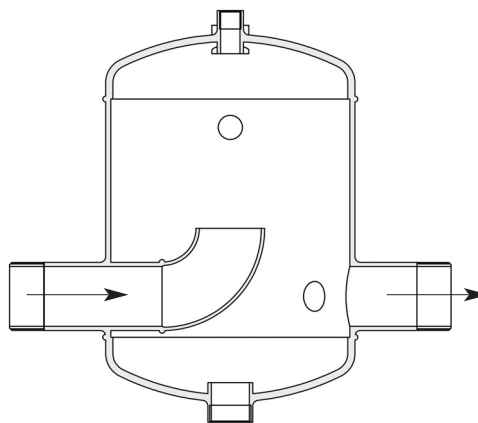


## FUNZIONAMENTO

SEZIONE SEPARATORE  
ATTACCHI A QUADRA



SEZIONE SEPARATORE  
ATTACCHI IN LINEA



## CARATTERISTICHE IDRAULICHE

Kv e PORTATE INDICATIVE

FILETTATI			FILETTATI		
Ø	Kv	Portata	Ø	Kv	Portata
1"	20	2 m <sup>3</sup> /h	DN 65	130	13 m <sup>3</sup> /h
1 1/4"	35	3,8 m <sup>3</sup> /h	DN 80	180	18 m <sup>3</sup> /h
1 1/2"	45	4,1 m <sup>3</sup> /h	DN 100	300	30 m <sup>3</sup> /h
2"	75	6 m <sup>3</sup> /h	DN 125	500	50 m <sup>3</sup> /h
			DN 150	700	70 m <sup>3</sup> /h
			DN 200	1400	140 m <sup>3</sup> /h

$\Delta p = 100 \text{ daPa}$

$\Delta p = 100 \text{ daPa}$



COMPARATO NELLO s.r.l.

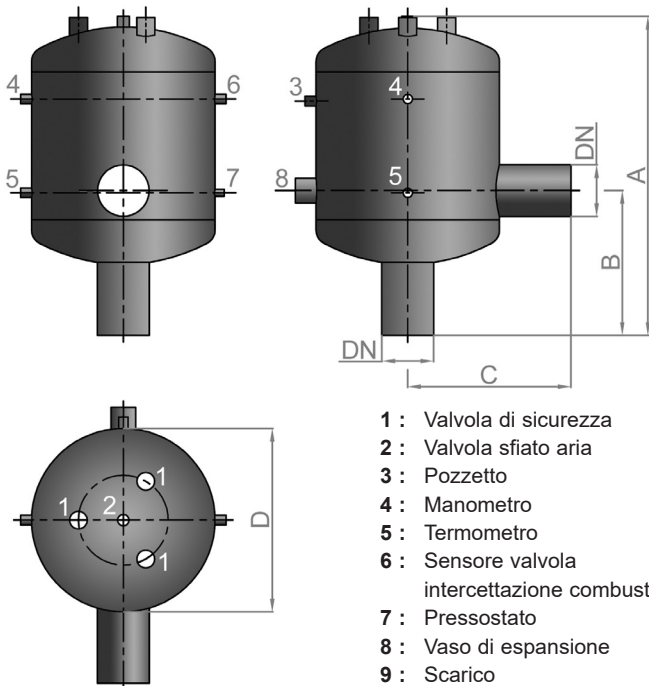
AZIENDA CERTIFICATA UNI EN ISO 9001: 2015

# Diasep

SEPARATORI D'ARIA PER IMPIANTI DI RISCALDAMENTO

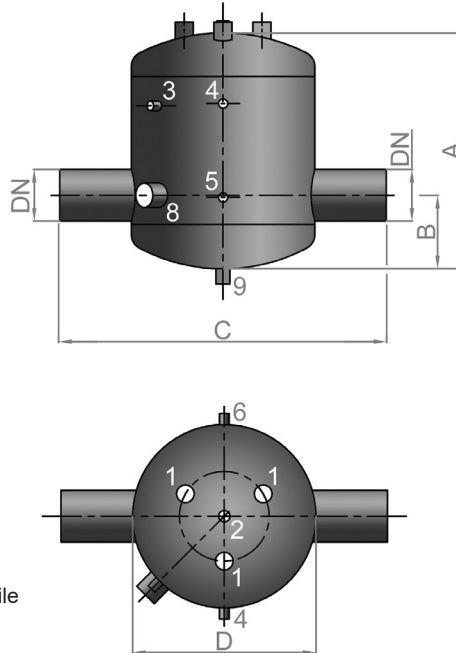
## DIMENSIONI DI INGOMBRO

### ATTACCHI A SQUADRA



- 1 : Valvola di sicurezza
- 2 : Valvola sfiato aria
- 3 : Pozzetto
- 4 : Manometro
- 5 : Termometro
- 6 : Sensore valvola intercettazione combustibile
- 7 : Pressostato
- 8 : Vaso di espansione
- 9 : Scarico

### ATTACCHI IN LINEA



Ø / DN	A	B	C	D	1	2	3	4	5	6	7	8
<b>ATTACCHI A SQUADRA</b>												
1"	227	100	104	114	1/2"	3/8"	-	1/2"	-	1/2"	-	3/4"
1 1/4"	283	126	129	140	1/2"	3/8"	-	1/2"	-	1/2"	-	3/4"
1 1/2"	316	142	151	168	1/2"	3/8"	-	1/2"	-	1/2"	-	3/4"
2"	401	175	194	219	3/4"	3/8"	-	1/2"	-	1/2"	-	3/4"
DN 65	486	206	244	273	1"	3/8"	-	1/2"	-	1/2"	-	3/4"
DN 80	561	234	286	324	1 1/4"	3/8"	-	1/2"	-	1/2"	-	1"
DN 100	750	288	363	406	2x1 1/4"	3/8"	-	1/2"	-	1/2"	-	1 1/4"
DN 125	841	395	445	500	3x1 1/4"	3/4"	1/2"	1/2"	1/2"	1/2"	1/4"	2"
DN 150	988	467	535	600	4x1 1/4"	1"	1/2"	1/2"	1/2"	1/2"	1/4"	2"
DN 200	1243	588	655	700	6x1 1/4"	1"	1/2"	1/2"	1/2"	1/2"	1/4"	3"

Ø / DN	A	B	C	D	1	2	3	4	5	6	7	8	9
<b>ATTACCHI IN LINEA</b>													
1"	184	57	208	114	1/2"	3/8"	-	1/2"	-	1/2"	-	3/4"	1/2"
1 1/4"	223	66	258	140	1/2"	3/8"	-	1/2"	-	1/2"	-	3/4"	3/4"
1 1/2"	243	69	302	168	1/2"	3/8"	-	1/2"	-	1/2"	-	3/4"	3/4"
2"	314	88	388	219	3/4"	3/8"	-	1/2"	-	1/2"	-	3/4"	1"
DN 65	378	98	488	273	1"	3/8"	-	1/2"	-	1/2"	-	3/4"	1"
DN 80	434	107	572	324	1 1/4"	3/8"	-	1/2"	-	1/2"	-	1"	1"
DN 100	635	173	726	406	2x1 1/4"	3/8"	-	1/2"	-	1/2"	-	1 1/4"	1"
DN 125	648	202	890	500	3x1 1/4"	3/4"	1/2"	1/2"	1/2"	1/2"	1/4"	2"	1"
DN 150	756	235	1070	600	4x1 1/4"	1"	1/2"	1/2"	1/2"	1/2"	1/4"	2"	1"
DN 200	936	281	1310	700	6x1 1/4"	1"	1/2"	1/2"	1/2"	1/2"	1/4"	3"	1"



# Diasep

SEPARATORI D'ARIA PER IMPIANTI DI RISCALDAMENTO

## SEPARATORI D'ARIA FUORI STANDARD

Separatori d'aria di dimensioni maggiori si eseguono a disegno con preventivo a richiesta.



**comparato.com**

### ESEMPIO DI CAPITOLATO

**SEPARATORE D'ARIA PER IMPIANTI DI RISCALDAMENTO DIASEP**, attacchi filettati 1"1/2 M, manicotto per valvola di sicurezza 1/2" F, manicotto per valvola di sfiato aria 3/8" F, manicotto per manometro 1/2" F, manicotto per sensore valvola intercettazione combustibile 1/2" F, manicotto per vaso di espansione 3/4" F, temperatura massima 90°C, temperatura minima 5°C, pressione massima 5 bar, materiale acciaio al carbonio EN10255, verniciatura con primer a base acqua colore rosso.

Marca: **COMPARATO**

Codice: **S112**

**LE SCHEDE TECNICHE SEMPRE AGGIORNATE SONO PRESENTI SUL SITO [www.comparato.com](http://www.comparato.com)**

Al fine di fornire un servizio sempre aggiornato la Comparato Nello S.r.l. si riserva il diritto di modificare in qualunque momento e senza preavviso i dati tecnici, i disegni, i grafici e le fotografie contenuti in questa scheda tecnica.

**BIM**  
BUILDING  
INFORMATION  
MODELING



**SISTEMI IDROTERMICI**  
**COMPARATO NELLO s.r.l.**

17014 CAIRO MONTENOTTE (SV) ITALIA VIALE DELLA LIBERTÀ • LOCALITÀ FERRANIA • Tel. +39 019 510.371 - FAX +39 019 517.102

[www.comparato.com](http://www.comparato.com)

e-mail: [info@comparato.com](mailto:info@comparato.com)

AZIENDA CERTIFICATA UNI EN ISO 9001:2015