

Diamant P20

SERVOCOMANDO ROTATIVO IP67 CON ATTACCO COMPARATO

IMPIEGO

- impianti che utilizzano energie alternative
- impianti di automazione
- impianti di refrigerazione con glicole
- impianti di riscaldamento/raffrescamento
- impianti idraulici aperti e chiusi
- impianti industriali con fluidi caldi e freddi
- impianti per il trattamento dell'acqua
- impianti aria compressa



PRINCIPALI CARATTERISTICHE

- comando elettrico ALL IN ONE
- grado di protezione elettrica IP67
- microinterruttori ausiliari in apertura e chiusura di serie
- apertura manuale dall'alto (optional)
- differenti tempi di manovra (optional)

Diamant P20
attacco COMPARATO

CARATTERISTICHE TECNICHE		Diamant P20			
Comando elettrico	ALL IN ONE 2/3 punti				
Connessione con il corpo valvola	Attacco COMPARATO				
Funzionamento	Modulante • ON/OFF				
Rotazione	90° • 180°				
Corpi valvola abbinabili	2 vie • 3 vie deviatore • 3 vie miscelatore				
Indicatore di posizione	Freccia su albero motore				
Motore	Bidirezionale sincrono				
Alimentazione elettrica	230V 50/60 Hz • 24V 50/60 Hz • 110V 50/60Hz *				
Connessioni elettriche	Morsettiera interna				
Tempi di manovra (90°)	4 secondi	12 secondi	35 secondi**	106 secondi	320 secondi
Coppia nominale	5 Nm	11 Nm	11 Nm	11 Nm	11 Nm
Potenza assorbita	13 VA		7,5 VA		
Portata elettrica della fase in uscita ai morsetti 4 e 5	1 A resistivo				
Rumorosità massima (ad 1 metro di distanza)	35 dB(A) versione standard				
Portata elettrica micro supplementari	1 A resistivo				
Potenza resistenza scaldante	3W				
Temperatura ambiente di esercizio	- 10° C ÷ 50° C				
Temperatura del fluido	Vedi caratteristiche corpi valvola				
Grado di protezione	IP67				
Involucro esterno	Tecnopolimero "polyarylamide" caricato a vetro				
Materiale componenti metallici esterni e tenute	AISI 303 GVR • tenute in silicone				
Manutenzione richiesta	Nessuna				
Certificazione	CE				

* per le versioni 4 sec e 12 sec la versione 60Hz è disponibile a richiesta • ** versione standard

VERSIONI

Servocomando	Angolo di rotazione	Tempo di manovra	Alimentazione	Codice base
	90°	35 sec	230V 50/60Hz	DY222P2
	90°	35 sec	110V 50/60Hz	DY212P2
	90°	35 sec	24V 50/60Hz	DY242P2
	180°	70 sec	230V 50/60Hz	DY322P2
	180°	70 sec	110V 50/60Hz	DY312P2
	180°	70 sec	24V 50/60Hz	DY342P2



Diamant PRO

SERVOCOMANDO ROTATIVO IP67 CON ATTACCO COMPARATO

ACCESSORI

Per l'aggiunta degli accessori procedere come da schema sotto riportato, aggiungendo una o più lettere corrispondenti all'accessorio desiderato alla fine del **Codice base**.

codice BASE
di PARTENZA

DY222P2

Apertura manuale dall'alto

A = Presente
disponibile solo per versione standard 35 sec

Tempi di manovra

Q = 4 sec (90°)
D = 12 sec (90°)
C8 = 106 sec (90°)
32 = 320 sec (90°)

Resistenza scaldante

R = Presente
disponibile solo per versione standard 35 sec

Esempi di codici composti:

DY222P2AR • DIAMANT PRO 230V 50/60Hz / due micro ausiliari / **apertura manuale / resistenza scaldante** / 90° in 35 sec
DY242P2D • DIAMANT PRO 24V 50/60Hz / due micro ausiliari / **90° in 12 sec**

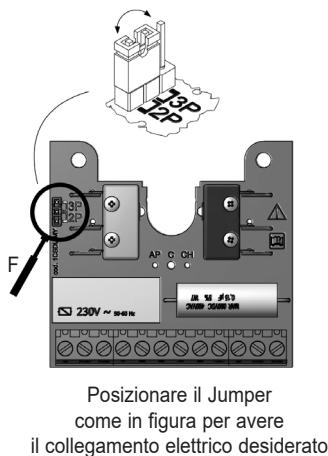
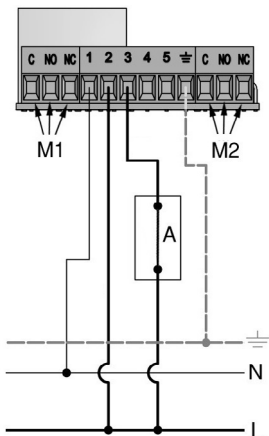


COLLEGAMENTI ELETTRICI

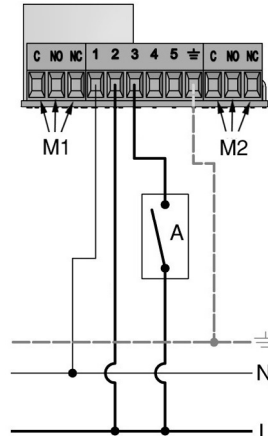
Con il comando elettrico **ALL IN ONE** è possibile selezionare il comando **2 PUNTI** o il comando **3 PUNTI** spostando la posizione del selettore (jumper) montato sul circuito elettrico interno al servocomando.

COMANDO A 2 PUNTI • ON/OFF - Più servocomandi possono essere azionati da un singolo comando elettrico.

SERVOCOMANDO IN APERTURA



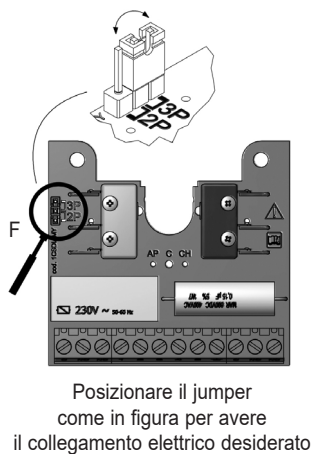
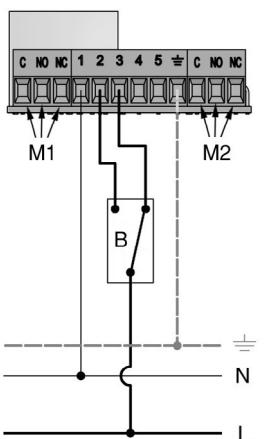
SERVOCOMANDO IN CHIUSURA



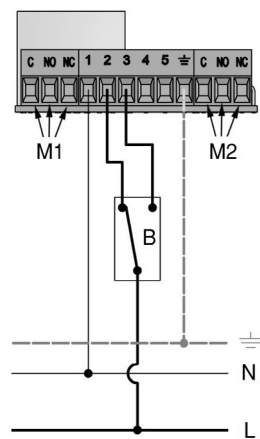
- 1 - Neutro
- 2 - Fase chiusura
- 3 - Fase apertura
- 4 - Fase in uscita apertura
- 5 - Fase in uscita chiusura
- M1 - Micro suppl. apertura
- M2 - Micro suppl. chiusura
- A - Comando tipo interruttore
- ⊕ - Terra

COMANDO A 3 PUNTI • ON/OFF - Ogni servocomando deve essere azionato da un singolo comando elettrico

SERVOCOMANDO IN APERTURA



SERVOCOMANDO IN CHIUSURA



- 1 - Neutro
- 2 - Fase chiusura
- 3 - Fase apertura
- 4 - Fase in uscita apertura
- 5 - Fase in uscita chiusura
- M1 - Micro suppl. apertura
- M2 - Micro suppl. chiusura
- B - Comando tipo deviatore
- ⊕ - Terra

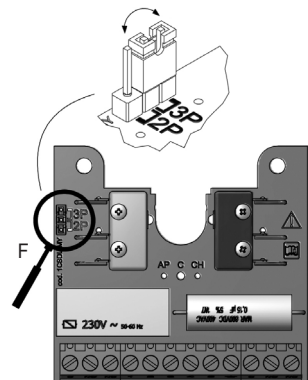
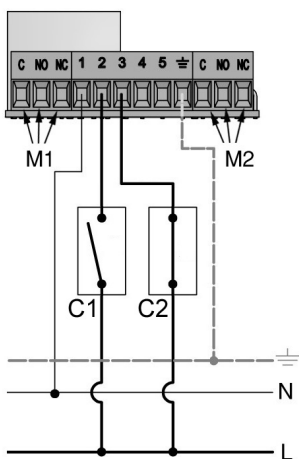
Diamant PRO

SERVOCOMANDO ROTATIVO IP67 CON ATTACCO COMPARATO

COMANDO A 3 PUNTI • MODULANTE

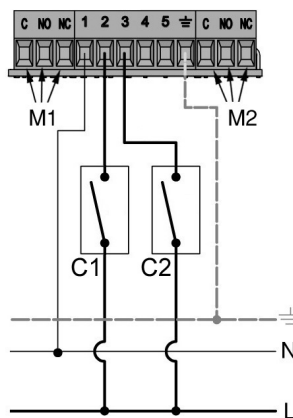
Ogni servocomando deve essere azionato da un singolo comando elettrico

SERVOCOMANDO IN APERTURA

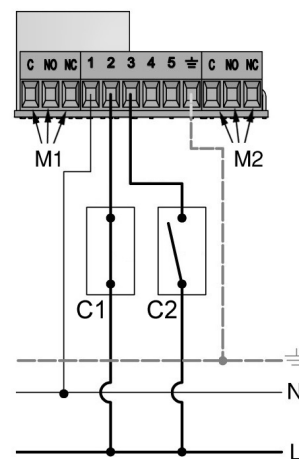


Posizionare il jumper come in figura per avere il collegamento elettrico desiderato

POSIZIONE INTERMEDIA



SERVOCOMANDO IN CHIUSURA

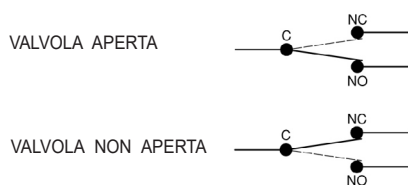


- 1 - Neutro
- 2 - Fase chiusura
- 3 - Fase apertura
- 4 - Fase in uscita apertura
- 5 - Fase in uscita chiusura
- M1 - Micro supplementare apertura
- M2 - Micro supplementare chiusura
- ≡ - Terra
- C1 - Comando chiusura
- C2 - Comando apertura

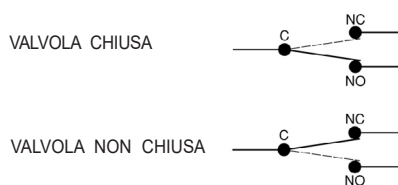
MICROINTERRUTTORI AUSILIARI

I contatti dei microinterruttori supplementari si dispongono come indicato nelle figure successive.

M1 • MICROINTERRUTTORE AUSILIARIO IN APERTURA



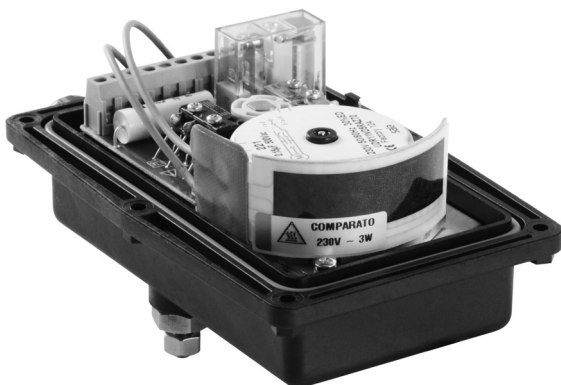
M2 • MICROINTERRUTTORE AUSILIARIO IN CHIUSURA



RESISTENZA SCALDANTE

Il collegamento elettrico della resistenza scaldante è indipendente dal comando di posizionamento.

Sono previsti due connettori tipo faston e l'alimentazione elettrica da fornire è alla stessa tensione di quella di alimentazione.

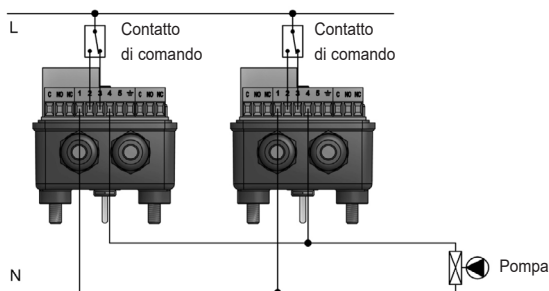


Diamant PRO

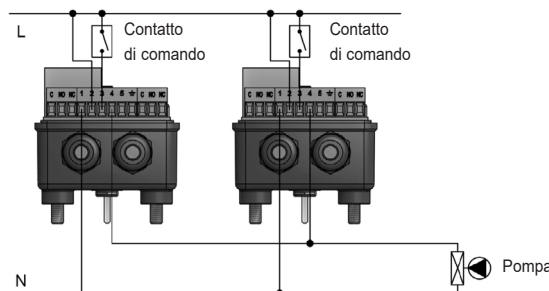
SERVOCOMANDO ROTATIVO IP67 CON ATTACCO COMPARATO

ESEMPI DI COLLEGAMENTI ELETTRICI

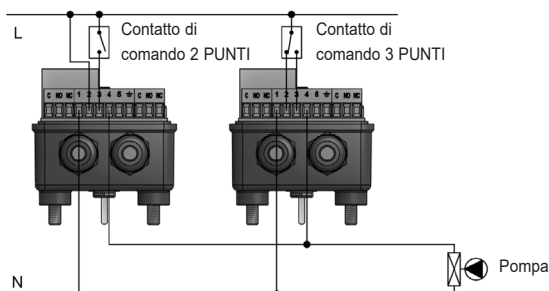
COLLEGAMENTO DEL FERMO POMPA CON DUE SERVOCOMANDI 3 PUNTI



COLLEGAMENTO DEL FERMO POMPA CON DUE SERVOCOMANDI 2 PUNTI

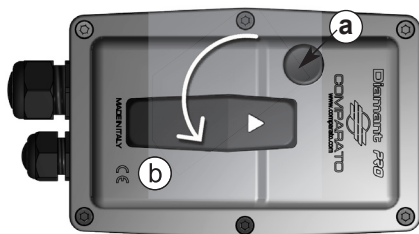


COLLEGAMENTO DEL FERMO POMPA CON UN SERVOCOMANDO 2 PUNTI E UN SERVOCOMANDO 3 PUNTI



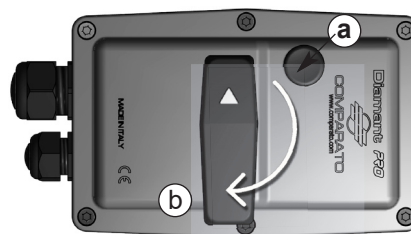
AZIONAMENTO MANUALE

Disponibile solo per **Diamant PRO** con tempi di manovra 35 secondi. L'apertura manuale consente di azionare la valvola in condizioni di emergenza o di interruzione dell'alimentazione elettrica.



Servocomando in posizione di **APERTURA**.

Premere il pulsante di sblocco (a) e contemporaneamente ruotare la leva (b) di 90° in senso **ANTIORARIO**, per portare il servocomando in posizione di **CHIUSURA**.



Servocomando in posizione di **CHIUSURA**.

Premere il pulsante di sblocco (a) e contemporaneamente ruotare la leva (b) di 90° in senso **ORARIO**, per portare il servocomando in posizione di **APERTURA**.

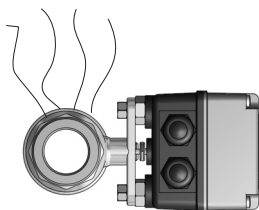


Rilasciando il pressore il servocomando ritorna nella posizione di comando se rimane alimentato ed è in grado di effettuare la manovra

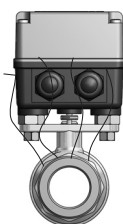
INSTALLAZIONE

La posizione della valvola deve essere tale da non presentare l'attacco per il servocomando rivolto verso il basso.

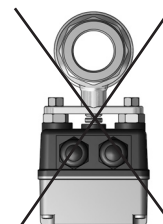
POSIZIONE CONSIGLIATA



POSIZIONE TOLLERATA



POSIZIONE NON CONSENTITA



ATTENZIONE! Non effettuare lavaggi ad alta pressione diretti sul servocomando (es: idropulitrice)



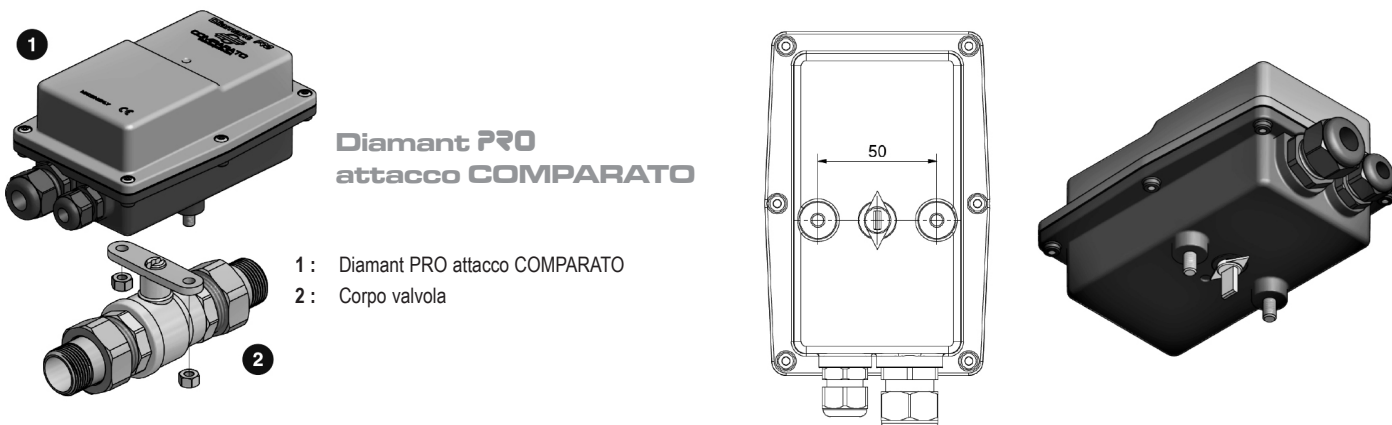
Diamant PRO

SERVOCOMANDO ROTATIVO IP67 CON ATTACCO COMPARATO

COLLEGAMENTO AL CORPO VALVOLA

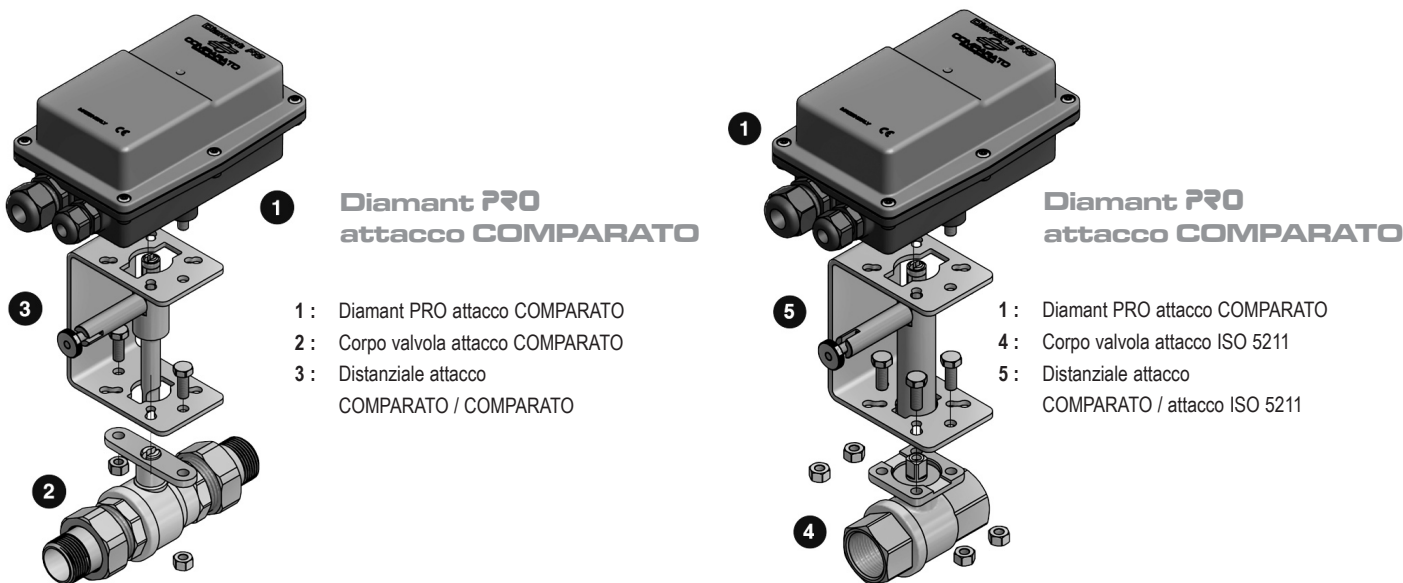
COLLEGAMENTO DIRETTO AL CORPO

Il collegamento diretto della **Diamant PRO** attacco **COMPARATO** può essere effettuato solo sui corpi valvola attacco **COMPARATO**. Per l'accoppiamento diretto ai corpi valvola attacco **ISO 5211** vedere scheda tecnica **Gamma PRO**.



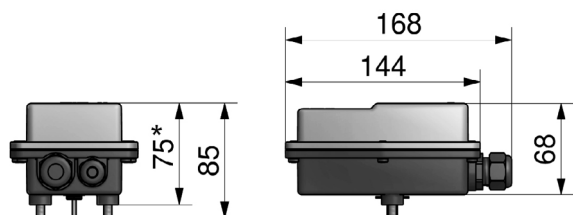
COLLEGAMENTO AL CORPO VALVOLA TRAMITE DISTANZIALE

I corpi valvola completi di distanziale (sia con asta diretta sia con apertura manuale) dovranno essere motorizzati da **Diamant PRO** attacco **COMPARATO** anche se il corpo valvola è attacco **ISO 5211**.

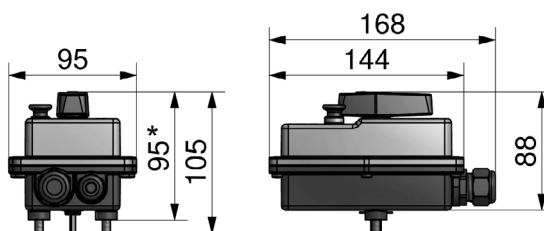


DIMENSIONI DI INGOMBRO

Diamant PRO
attacco **COMPARATO**



Diamant PRO attacco **COMPARATO**
Versione con **APERTURA MANUALE DALL'ALTO**

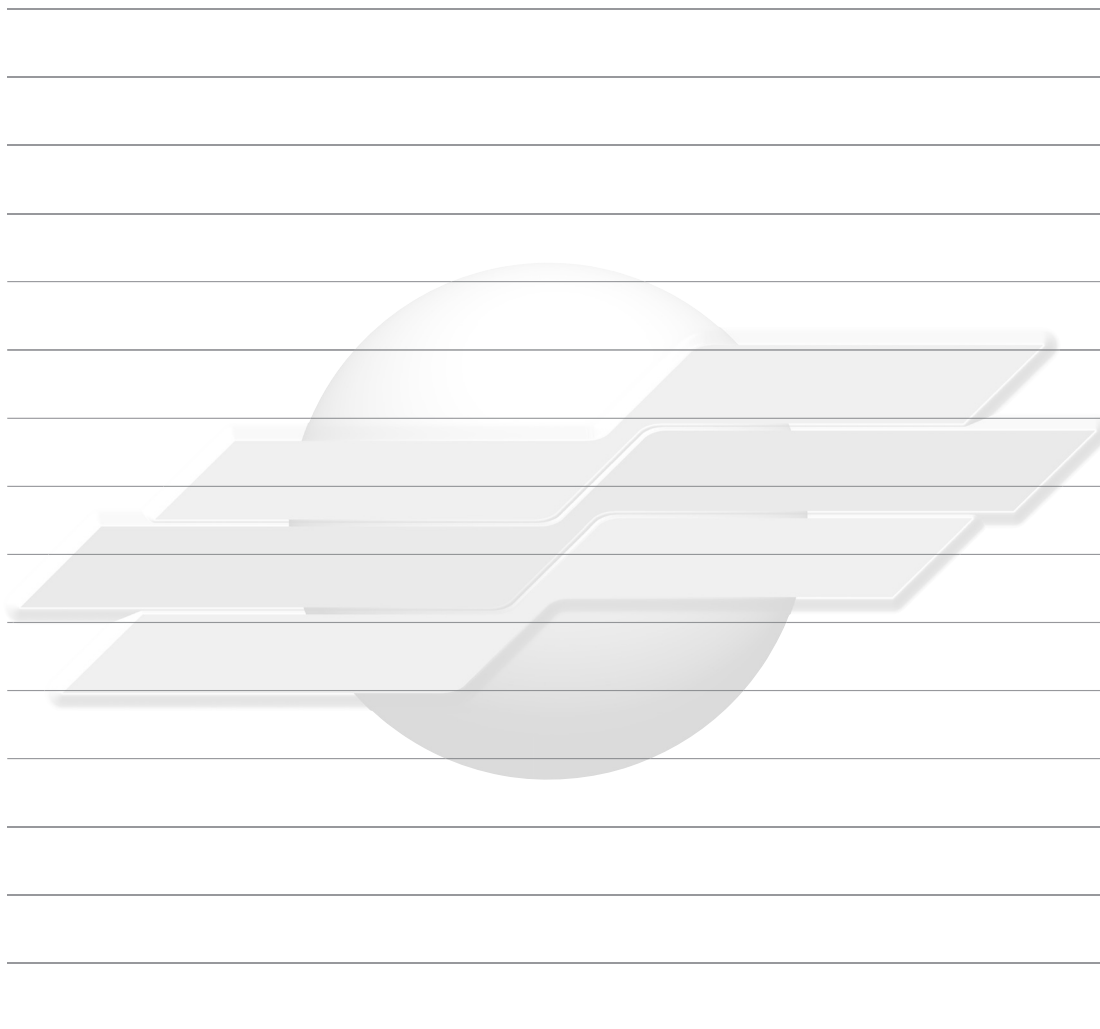


* ingombri da considerare nell'abbinamento del servocomando al corpo valvola



Diamant **PRO**

SERVOCOMANDO ROTATIVO IP67 CON ATTACCO COMPARATO



comparato.com

ESEMPIO DI CAPITOLATO

Servocomando DIAMANT PRO • ALL IN ONE (2 punti ON/OFF e 3 punti ON/OFF o modulante), coppia nominale: 11 Nm, alimentazione: 230V - 50/60 Hz, tempi di manovra: 35 sec / 90°, angolo di manovra: 90°, grado di protezione: IP67, per corpo valvola: 2 - 3 VIE, connessione al corpo valvola tramite attacco Comparato, due micro ausiliari di serie.

Marca: **COMPARATO**

Codice: **DY222P2**

LE SCHEDE TECNICHE SEMPRE AGGIORNATE SONO PRESENTI SUL SITO www.comparato.com

Al fine di fornire un servizio sempre aggiornato la Comparato Nello S.r.l. si riserva il diritto di modificare in qualunque momento e senza preavviso i dati tecnici, i disegni, i grafici e le fotografie contenuti in questa scheda tecnica.

BIM
BUILDING
INFORMATION
MODELING



**SISTEMI IDROTERMICI
COMPARATO NELLO s.r.l.**

17014 CAIRO MONTENOTTE (SV) ITALIA VIALE DELLA LIBERTÀ • LOCALITÀ FERRANIA • Tel. +39 019 510.371 - FAX +39 019 517.102

www.comparato.com

e-mail: info@comparato.com

AZIENDA CERTIFICATA UNI EN ISO 9001:2015