

# Gamma DC

SERVOCOMANDI ROTATIVI IP67 IN CORRENTE CONTINUA

## IMPIEGO

- impianti di automazione su natanti
- impianti di automazione su automezzi civili ed industriali
- impianti industriali con fluidi caldi e freddi
- impianti che utilizzano energie alternative
- impianti di automazione
- impianti per acqua potabile, con idoneo corpo valvola
- impianti aria compressa

## Diamant DC



## Diamant DC ISO 5211



## Compact DC

## PRINCIPALI CARATTERISTICHE

- comando elettrico ALL IN ONE
- grado di protezione elettrica IP67
- microinterruttori ausiliari in apertura e chiusura di serie
- differenti tempi di manovra

CARATTERISTICHE TECNICHE	Diamant DC		Compact DC	
Comando elettrico	ALL IN ONE 2/3 punti			
Connessione con il corpo valvola	Comparato • ISO 5211 F03/F05		ISO 5211 F03/F05	
Funzionamento	ON/OFF			
Angolo di rotazione	90° • 180°			
Alimentazione elettrica *	12V DC	24V DC	12V DC	24V DC
Assorbimento alla coppia nominale (versione standard)	0,5 A	0,3 A	0,4 A	0,25 A
Motore	Bidirezionale DC			
Conessioni elettriche	Morsettiera interna			
Coppia nominale	5 Nm	8 Nm	11 Nm	22 Nm
Tempo di manovra per 90°	1 sec	3 sec	5 • 8 • 12 **• 30 sec	10 sec • 30 sec **
Protezione contro le sovracorrenti	Fusibile ***			
Rumorosità massima (ad 1 metro di distanza)	47 dB(A)		52 dB(A)	
Portata elettrica micro supplementari	1 A resistivo			
Temperatura ambiente di esercizio	- 10° C ÷ 50° C			
Grado di protezione	IP67			
Involucro esterno	Tecnopolimero "polyarylamide" caricato a vetro			
Materiale componenti metallici esterni e tenute	AISI 303 GVR • tenute in silicone			
Manutenzione richiesta	Nessuna			
Certificazione	CE			

\* alimentabili anche in corrente alternata

\*\* versione standard




\*\*\* su DIAMANT DC presente solo per versione 30 sec



# Gamma DC

SERVOCOMANDI ROTATIVI IP67 IN CORRENTE CONTINUA

## VERSIONI

Servocomando	Angolo di rotazione	Tempo di manovra	Alimentazione	Codice base
<b>Diamant DC attacco COMPARATO</b> 	90°	12 sec	12V DC	DY252PC
	90°	12 sec	24V DC	DY242PC
	180°	24 sec	12V DC	DY352PC
	180°	24 sec	24V DC	DY342PC
<b>Diamant DC attacco ISO 5211</b> 	90°	12 sec	12V DC	DY252PCF
	90°	12 sec	24V DC	DY242PCF
	180°	24 sec	12V DC	DY352PCF
	180°	24 sec	24V DC	DY342PCF
<b>Compact DC</b> 	90°	30 sec	12V DC	CY252PC
	90°	30 sec	24V DC	CY242PC
	180°	60 sec	12V DC	CY352PC
	180°	60 sec	24V DC	CY342PC

## ACCESSORI

I servocomandi della **Gamma DC** possono avere differenti tempi di manovra aggiungendo a fine codice il simbolo corrispondente.

**Diamant DC**

**DY242PC**

### Tempi di manovra

- 1 = 1 sec (90°) • 5 Nm
- T = 3 sec (90°) • 8 Nm
- C = 5 sec (90°) • 11 Nm
- S = 8 sec (90°) • 11 Nm
- 3 = 30 sec (90°) • 11 Nm

**Compact DC**

**CY242PC**

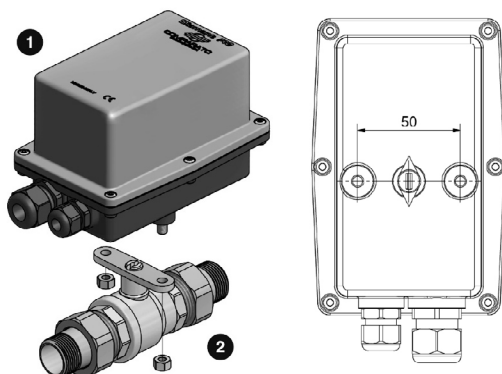
### Tempi di manovra

- D = 10 sec (90°)
- 22 Nm

codice BASE di PARTENZA

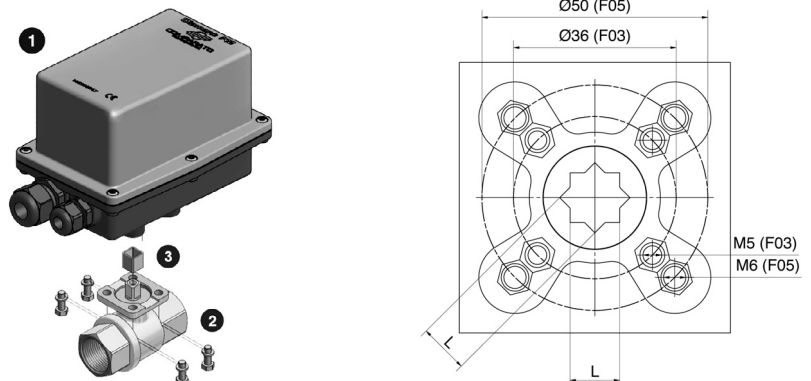
## COLLEGAMENTO AL CORPO VALVOLA

### Diamant DC attacco COMPARATO



- 1: Diamant DC attacco COMPARATO
- 2: Corpo valvola

### Diamant DC attacco ISO 5211 Compact DC



- 1: Servocomando Gamma DC attacco ISO 5211
- 2: Corpo valvola
- 3: Adattatore quadro (se necessario)

### Attacco ISO 5211

F03	9 mm
F05	11 mm



# Gamma DC

SERVOCOMANDI ROTATIVI IP67 IN CORRENTE CONTINUA

## COLLEGAMENTI ELETTRICI

Il circuito elettrico interno al servocomando è del tipo **ALL IN ONE**. È possibile collegare il servocomando indifferentemente con comando **2 PUNTI** o con comando **3 PUNTI**.

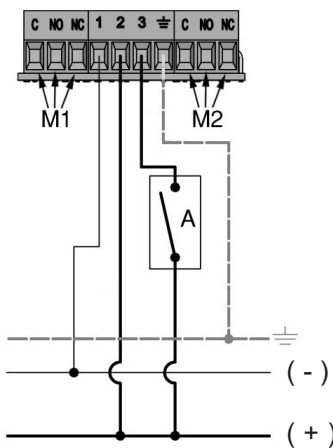
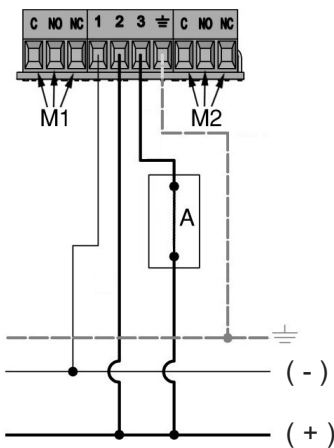
### COMANDO A 2 PUNTI • ON/OFF (INTERRUTTORE)

La tensione al morsetto 3 può essere fornita tramite un interruttore.

**Più servocomandi possono essere azionati da un singolo comando elettrico.**

SERVOCOMANDO IN APERTURA

SERVOCOMANDO IN CHIUSURA



- 1 - Negativo (-)
- 2 - Comando chiusura (+)
- 3 - Comando apertura (+)
- M1 - Micro suppl. apertura
- M2 - Micro suppl. chiusura

A - Comando tipo interruttore  
 ≍ - Terra

Se alimentato in Corrente Alternata  
 (-) = Neutro  
 (+) = Fase

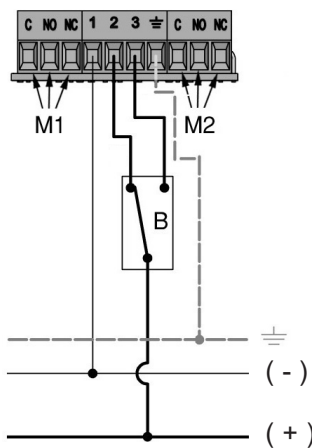
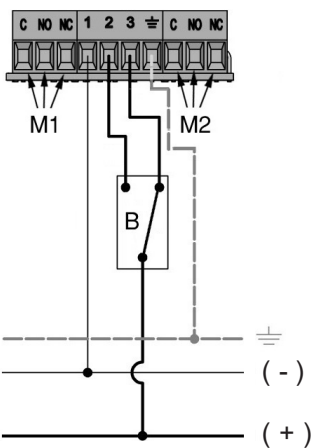
### COMANDO A 3 PUNTI - ON/OFF (DEVIATORE)

La tensione deve essere deviata al morsetto 2 o al morsetto 3.

**Ogni servocomando deve essere azionato da un singolo comando elettrico.**

SERVOCOMANDO IN APERTURA

SERVOCOMANDO IN CHIUSURA



- 1 - Negativo (-)
- 2 - Comando chiusura (+)
- 3 - Comando apertura (+)
- M1 - Micro suppl. apertura
- M2 - Micro suppl. chiusura

B - Comando tipo deviatore  
 ≍ - Terra

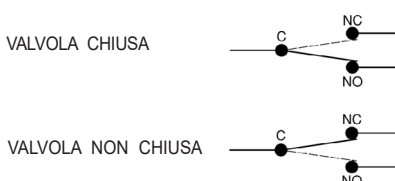
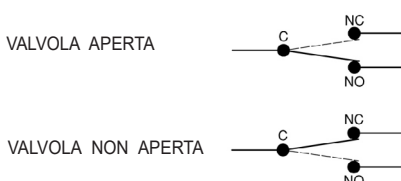
Se alimentato in Corrente Alternata  
 (-) = Neutro  
 (+) = Fase

### MICROINTERRUTTORI AUSILIARI

I contatti dei microinterruttori supplementari si dispongono come indicato nelle figure successive.

**M1 • MICROINTERRUTTORE AUSILIARIO IN APERTURA**

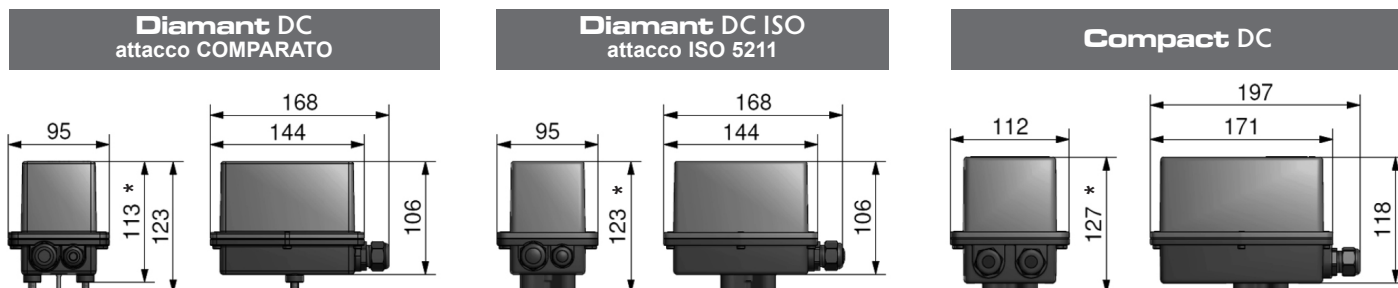
**M2 • MICROINTERRUTTORE AUSILIARIO IN CHIUSURA**



# Gamma DC

SERVOCOMANDI ROTATIVI IP67 IN CORRENTE CONTINUA

## DIMENSIONI DI INGOMBRO



\* ingombri da considerare nell'abbinamento del servocomando al corpo valvola.

## ASSEGNAZIONE CORPI VALVOLA • ACCOPPIAMENTI DI LISTINO

I servocomandi **Diamant DC** attacco Comparato possono essere abbinati ai corpi valvola presenti sulla scheda tecnica "**Diamant PRO Corpi valvola a sfera in ottone - DP1.0-21**". I servocomandi **Diamant DC** attacco ISO e **Compact DC** possono essere abbinati ai corpi valvola in tabella. Sono disponibili le versioni con distanziale per la coibentazione o distanziale per la coibentazione e apertura manuale.



DN	Ø	2 vie OTTONE	3 vie OTTONE sfera "T" sfera "L"	3 vie OTTONE Miscelatore Deviatore	2 vie INOX	3 vie INOX sfera "T" sfera "L"	2 vie PVC	3 vie PVC sfera "T" sfera "L"	2 vie FLANGIATA A SFERA in ghisa	FARFALLA	
-	1/4"	DIAMANT DC ISO	DIAMANT DC ISO	-	-	DIAMANT DC ISO	-	-	-	-	
10	3/8"	DIAMANT DC ISO	DIAMANT DC ISO	-	-	DIAMANT DC ISO	DIAMANT DC ISO	-	-	-	
15	1/2"	DIAMANT DC ISO	DIAMANT DC ISO	DIAMANT DC ISO	DIAMANT DC ISO	DIAMANT DC ISO COMPACT DC	DIAMANT DC ISO	DISPONIBILI SU DIAMANT DC ATTACCO COMPARATO	-	-	
20	3/4"	DIAMANT DC ISO	DIAMANT DC ISO COMPACT DC	DIAMANT DC ISO	DIAMANT DC ISO	COMPACT DC	DIAMANT DC ISO		-	-	
25	1"	DIAMANT DC ISO	COMPACT DC	DIAMANT DC ISO COMPACT DC	DIAMANT DC ISO COMPACT DC	COMPACT DC	DIAMANT DC ISO		COMPACT DC	-	
32	1"1/4	DIAMANT DC ISO COMPACT DC	COMPACT DC	COMPACT DC	COMPACT DC	-	DIAMANT DC ISO		COMPACT DC	COMPACT DC	COMPACT DC
40	1"1/2	COMPACT DC	-	COMPACT DC	COMPACT DC	-	DIAMANT DC ISO COMPACT DC		COMPACT DC	-	COMPACT DC
50	2"	COMPACT DC	-	-	-	-	COMPACT DC	COMPACT DC	-	COMPACT DC	

## ESEMPIO DI CAPITOLATO

**SERVOCOMANDO DC ISO** • 2/3 punti ON/OFF, coppia nominale: 11 Nm, alimentazione: 24V DC, tempo di manovra: 5 sec / 90°, angolo di manovra: 90°, grado di protezione: IP67, per corpo valvola: 2 - 3 vie, connessione al corpo valvola tramite attacco ISO 5211 F03/F05, 2 microinterruttori ausiliari.

Marca: **COMPARATO**  
Codice: **DY242PCFC**

LE SCHEDE TECNICHE SEMPRE AGGIORNATE SONO PRESENTI SUL SITO [www.comparato.com](http://www.comparato.com)

Al fine di fornire un servizio sempre aggiornato la Comparato Nello S.r.l. si riserva il diritto di modificare in qualunque momento e senza preavviso i dati tecnici, i disegni, i grafici e le fotografie contenute in questa scheda tecnica.



**SISTEMI IDROTERMICI**  
**COMPARATO NELLO s.r.l.**

17014 CAIRO MONTENOTTE (SV) ITALIA VIALE DELLA LIBERTÀ • LOCALITÀ FERRANIA • Tel. +39 019 510.371 - FAX +39 019 517.102

[www.comparato.com](http://www.comparato.com)

e-mail: [info@comparato.com](mailto:info@comparato.com)

AZIENDA CERTIFICATA UNI EN ISO 9001:2015