

Gamma **PRO**

SERVOCOMANDI ROTATIVI IP67 ATTACCO ISO 5211

IMPIEGO

- impianti che utilizzano energie alternative
- impianti di automazione
- impianti di refrigerazione con glicole
- impianti di riscaldamento/raffrescamento
- impianti idraulici aperti e chiusi
- impianti industriali con fluidi caldi e freddi
- impianti per acqua potabile, con idoneo corpo valvola
- impianti per il trattamento dell'acqua
- impianti aria compressa

PRINCIPALI CARATTERISTICHE

- comando elettrico ALL IN ONE
- grado di protezione elettrica IP67
- microinterruttori ausiliari in apertura e chiusura di serie
- apertura manuale dall'alto
- differenti tempi di manovra

Diamant
PRO



Compact
PRO



Universal
PRO

Attacco ISO 5211

CARATTERISTICHE TECNICHE	Diamant PRO		Compact PRO	Universal PRO
Comando elettrico	ALL IN ONE 2/3 punti			
Connessione con il corpo valvola	ISO 5211 F03/F05		ISO 5211 F03/F05	ISO 5211 F05/F07
Funzionamento	ON/OFF • Modulante			
Rotazione	90° • 180°			
Corpi valvola abbinabili	2 vie • 3 vie deviatore • 3 vie miscelatore			
Indicatore di posizione	Freccia su leva per apertura manuale			
Motore	Bidirezionale sincrono			
Alimentazione elettrica	230V 50/60 Hz • 24V 50/60 Hz • 110V 50/60Hz *			
Connessioni elettriche	Morsettiera interna			
Coppia nominale	5 Nm	11 Nm	22 Nm	40 Nm
Tempi di manovra (rotazione 90°) [secondi]	4	12 • 35 **• 108 • 320	9 • 45 **	14 • 32 • 55 **
Potenza assorbita	13 VA	7,5 VA	24 VA	24 VA
Portata elettrica della fase in uscita ai morsetti 4 e 5	1 A resistivo			
Rumorosità massima (ad 1 metro di distanza)	35 dB(A)		42 dB(A)	50 dB(A)
Portata elettrica micro supplementari	1 A resistivo			
Potenza resistenza scaldante	3W			
Temperatura ambiente di esercizio	- 10° C + 50° C			
Temperatura del fluido	Vedi caratteristiche corpi valvola			
Grado di protezione	IP67			
Involucro esterno	Tecnopolimero "polyarylamide" caricato a vetro			
Materiale componenti metallici esterni e tenute	AISI 303 GVR e ottone CW617N • tenute in silicone			
Manutenzione richiesta	Nessuna			
Certificazione	CE			

* per le UNIVERSAL PRO la versione 60Hz è disponibile a richiesta




** versione standard



Gamma PRO

SERVOCOMANDI ROTATIVI IP67 ATTACCO ISO 5211

VERSIONI

Servocomando	Angolo di rotazione	Tempo di manovra	Alimentazione	Codice base
Diamant PRO ISO 	90°	35 sec	230V 50/60Hz	DY222F2A
	90°	35 sec	110V 50/60Hz	DY212F2A
	90°	35 sec	24V 50/60Hz	DY242F2A
	180°	70 sec	230V 50/60Hz	DY322F2A
	180°	70 sec	110V 50/60Hz	DY312F2A
	180°	70 sec	24V 50/60Hz	DY342F2A
Compact PRO 	90°	45 sec	230V 50/60Hz	CY2222P
	90°	45 sec	110V 50/60Hz	CY2122P
	90°	45 sec	24V 50/60Hz	CY2422P
	180°	90 sec	230V 50/60Hz	CY3222P
	180°	90 sec	110V 50/60Hz	CY3122P
	180°	90 sec	24V 50/60Hz	CY3422P
Universal PRO 	90°	55 sec	230V 50Hz	UY2222P
	90°	55 sec	110V 50Hz	UY2122P
	90°	55 sec	24V 50Hz	UY2422P
	180°	110 sec	230V 50Hz	UY3222P
	180°	110 sec	110V 50Hz	UY3122P
	180°	110 sec	24V 50Hz	UY3422P

ACCESSORI

I servocomandi della **Gamma PRO** possono essere accessoriatati aggiungendo o togliendo elementi al **Codice base**.

Diamant PRO ISO 5211

DY222F2A

- Apertura manuale dall'alto *
rimuovi A = Assente
- Tempi di manovra
Q = 4 sec (90°)
D = 12 sec (90°)
C8 = 106 sec (90°)
32 = 320 sec (90°)
- Resistenza scaldante
R = Presente

codice BASE di P A R T E N Z A

Compact PRO

CY2222P

- Apertura manuale dall'alto *
SA = Assente
- Tempi di manovra
9 = 9 sec (90°)
- Resistenza scaldante
R = Presente

codice BASE di P A R T E N Z A

* l'apertura manuale dall'alto è disponibile solo con tempi di manovra standard.

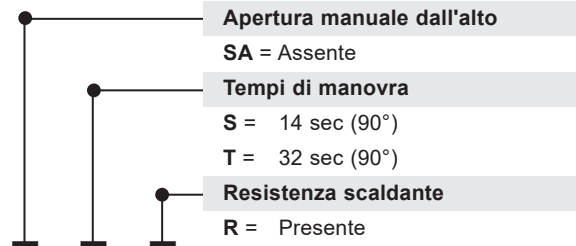


Gamma **PRO**

SERVOCOMANDI ROTATIVI IP67 ATTACCO ISO 5211

Universal PRO

UY 2 2 2 2 P



codice BASE di P A R T E N Z A

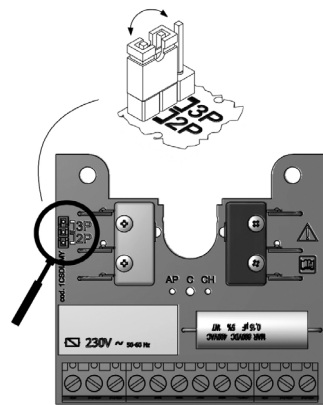
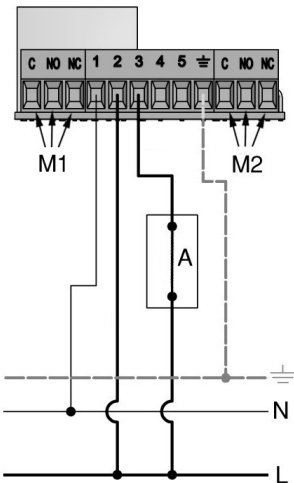
COLLEGAMENTI ELETTRICI

Con il comando elettrico **ALL IN ONE** è possibile selezionare il comando **2 PUNTI** o il comando **3 PUNTI** spostando la posizione del selettore (jumper) montato sul circuito elettrico interno al servocomando.

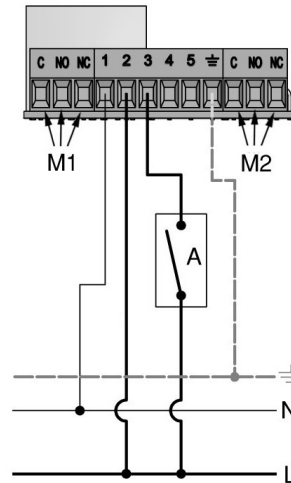
COMANDO A 2 PUNTI • ON/OFF (INTERRUTTORE)

Più servocomandi possono essere azionati da un singolo comando elettrico.

SERVOCOMANDO IN APERTURA



SERVOCOMANDO IN CHIUSURA



- 1 - Neutro
- 2 - Fase chiusura
- 3 - Fase apertura
- 4 - Fase in uscita apertura
- 5 - Fase in uscita chiusura

DIAMANT PRO

COMPACT PRO:

- M1 - Micro suppl. apertura
- M2 - Micro suppl. chiusura

UNIVERSAL PRO:

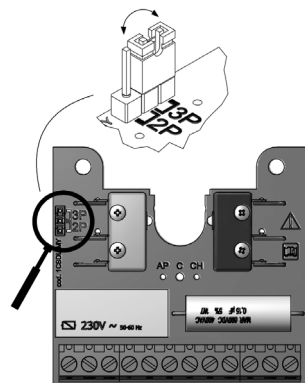
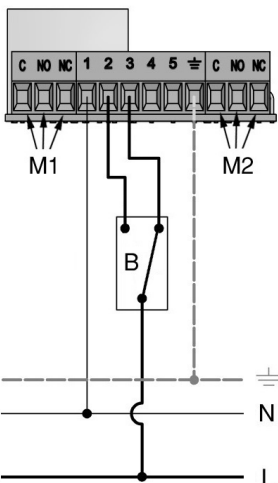
- M1 - Micro suppl. chiusura
- M2 - Micro suppl. apertura

- A - Comando tipo interruttore
- ⊥ - Terra

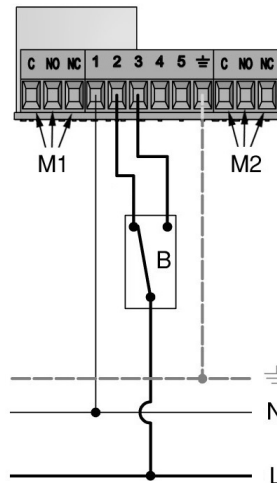
COMANDO A 3 PUNTI • ON/OFF (DEVIATORE)

Ogni servocomando deve essere azionato da un singolo comando elettrico

SERVOCOMANDO IN APERTURA



SERVOCOMANDO IN CHIUSURA



- 1 - Neutro
- 2 - Fase chiusura
- 3 - Fase apertura
- 4 - Fase in uscita apertura
- 5 - Fase in uscita chiusura

DIAMANT PRO

COMPACT PRO:

- M1 - Micro suppl. apertura
- M2 - Micro suppl. chiusura

UNIVERSAL PRO:

- M1 - Micro suppl. chiusura
- M2 - Micro suppl. apertura

- B - Comando tipo deviatore
- ⊥ - Terra



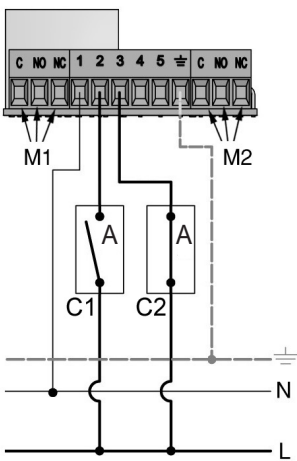
Gamma PRO

SERVOCOMANDI ROTATIVI IP67 ATTACCO ISO 5211

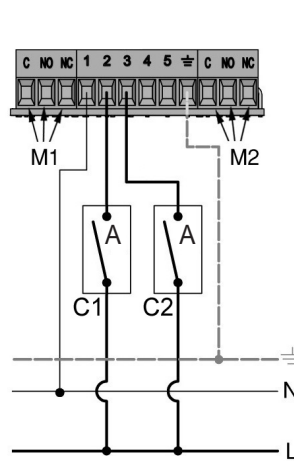
COMANDO A 3 PUNTI • MODULANTE

Ogni servocomando deve essere azionato da un singolo comando elettrico

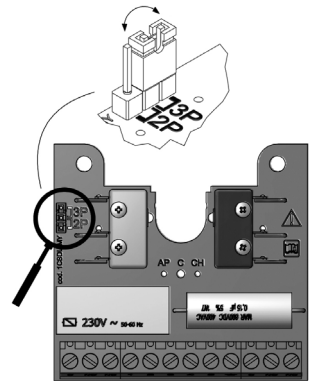
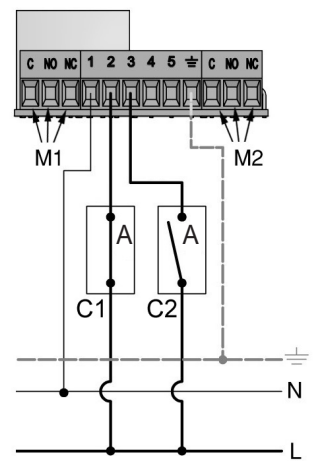
SERVOCOMANDO IN APERTURA



POSIZIONE INTERMEDIA



SERVOCOMANDO IN CHIUSURA



Posizionare il jumper come in figura per avere il collegamento elettrico desiderato

- 1 - Neutro
- 2 - Fase chiusura
- 3 - Fase apertura
- 4 - Fase in uscita apertura
- 5 - Fase in uscita chiusura
- C1 - Comando chiusura
- C2 - Comando apertura

- DIAMANT PRO - COMPACT PRO:**
- M1 - Micro suppl. apertura
 - M2 - Micro suppl. chiusura

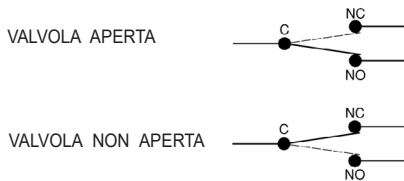
- UNIVERSAL PRO:**
- M1 - Micro suppl. chiusura
 - M2 - Micro suppl. apertura

- A - Comando tipo interruttore
- ⊕ - Terra

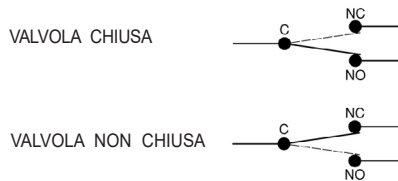
MICROINTERRUTTORI AUSILIARI

I contatti dei microinterruttori supplementari si dispongono come indicato nelle figure successive.

M1 • MICROINTERRUTTORE AUSILIARIO IN APERTURA



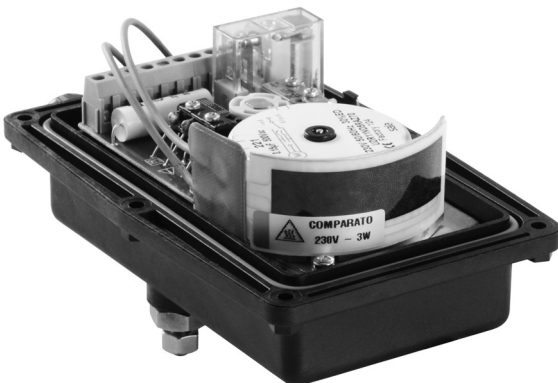
M2 • MICROINTERRUTTORE AUSILIARIO IN CHIUSURA



RESISTENZA SCALDANTE

Il collegamento elettrico della resistenza scaldante è indipendente dal comando di posizionamento.

Sono previsti due connettori tipo faston e l'alimentazione elettrica da fornire è alla stessa tensione di quella di alimentazione.

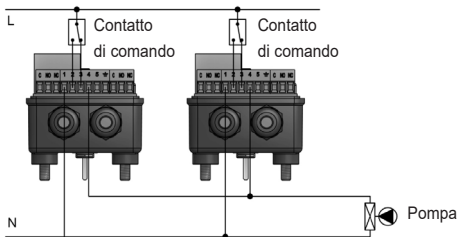


Gamma **PRO**

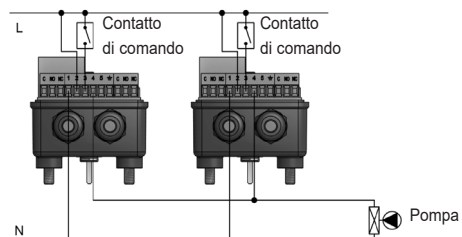
SERVOCOMANDI ROTATIVI IP67 ATTACCO ISO 5211

ESEMPI DI COLLEGAMENTI ELETTRICI

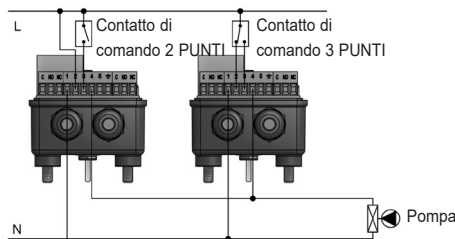
COLLEGAMENTO DEL FERMO POMPA CON DUE SERVOCOMANDI 3 PUNTI



COLLEGAMENTO DEL FERMO POMPA CON DUE SERVOCOMANDI 2 PUNTI



COLLEGAMENTO DEL FERMO POMPA CON UN SERVOCOMANDO 2 PUNTI E UN SERVOCOMANDO 3 PUNTI

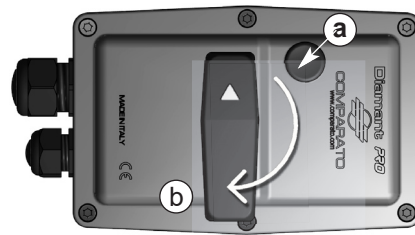


AZIONAMENTO MANUALE

L'apertura manuale consente di azionare la valvola in condizioni di emergenza o di interruzione dell'alimentazione elettrica. Per **Compact PRO** e **Diamant PRO ISO** l'apertura manuale è disponibile solamente per i tempi di manovra standard.



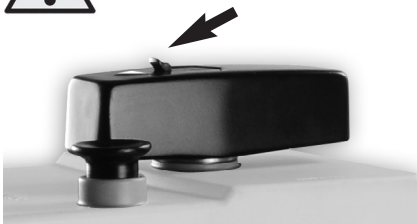
Servocomando in posizione di **APERTURA**. Premere il pulsante di sblocco (a) e contemporaneamente ruotare la leva (b) di 90° in senso **ANTIORARIO**, per portare il servocomando in posizione di **CHIUSURA**.



Servocomando in posizione di **CHIUSURA**. Premere il pulsante di sblocco (a) e contemporaneamente ruotare la leva (b) di 90° in senso **ORARIO**, per portare il servocomando in posizione di **APERTURA**.



Rilasciando il pressore il servocomando ritorna nella posizione di comando se rimane alimentato ed è in grado di effettuare la manovra



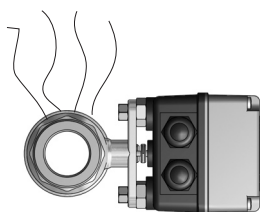
Universal PRO

Nel caso in cui non si riuscisse a manovrare manualmente il corpo valvola, è possibile rimuovere la maniglia in plastica, premendo la levetta nella direzione indicata ed effettuare la manovra manuale con l'ausilio di una chiave misura 17. Prestare attenzione a non superare la coppia di 40 Nm erogata dal servocomando, evitando così di provocare rotture.

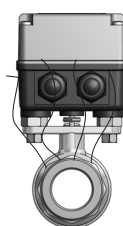
INSTALLAZIONE

La posizione della valvola deve essere tale da non presentare l'attacco per il servocomando rivolto verso il basso.

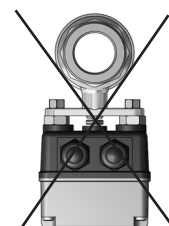
POSIZIONE CONSIGLIATA



POSIZIONE TOLLERATA



POSIZIONE NON CONSENTITA



ATTENZIONE! Non effettuare lavaggi ad alta pressione diretti sul servocomando (es: idropulitrice)

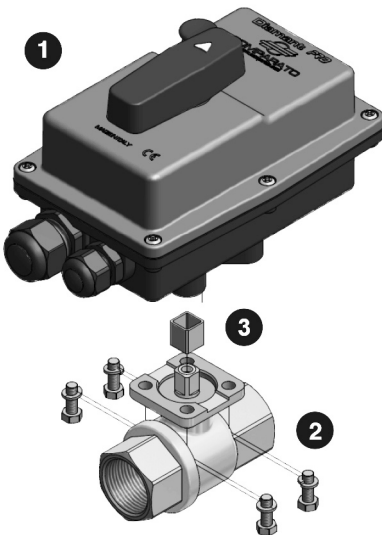


Gamma PRO

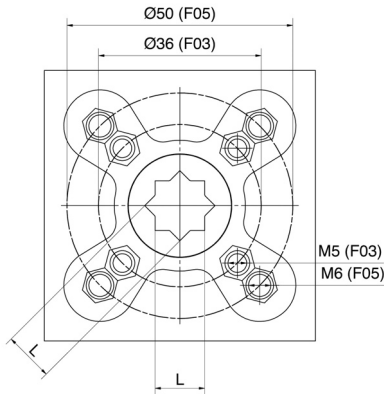
SERVOCOMANDI ROTATIVI IP67 ATTACCO ISO 5211

COLLEGAMENTO AL CORPO VALVOLA

COLLEGAMENTO DIRETTO AL CORPO

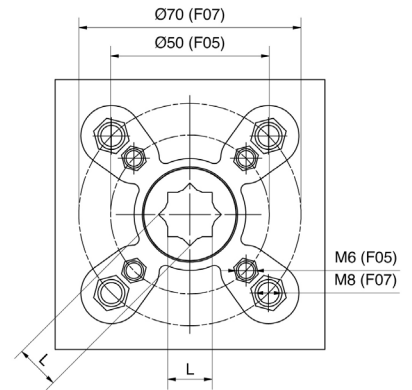


Diamant PRO iso Compact PRO



Attacco ISO 5211	L
F03	9 mm
F05	11 mm

Universal PRO

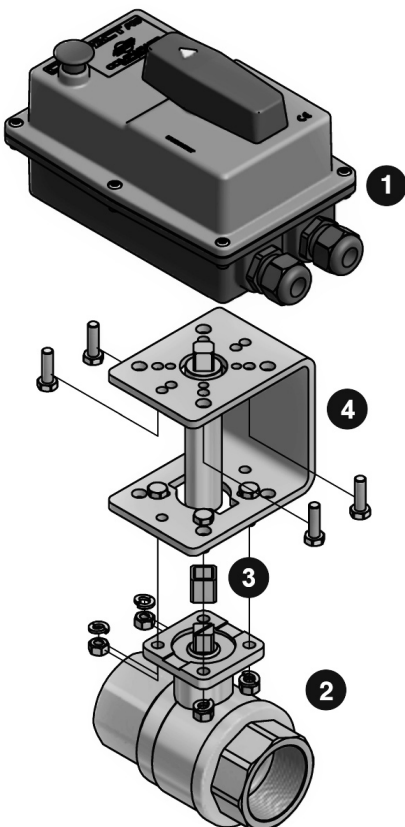


Attacco ISO 5211	L
F05	11 mm
F07	14 mm

- 1: Servocomando Gamma PRO attacco ISO 5211
- 2: Corpo valvola
- 3: Adattatore quadro (se necessario)

COLLEGAMENTO AL CORPO VALVOLA TRAMITE DISTANZIALE

Sulle valvole motorizzate **Compact PRO** e **Universal PRO** è possibile aggiungere il distanziale per la coibentazione aggiungendo "D1" alla fine del codice di assieme. Per l'utilizzo del distanziale per la coibentazione (o distanziale con apertura manuale) con i servocomandi **Diamant PRO** consultare la scheda tecnica "**Diamant PRO** attacco Comparato - DP0.0-20".



Compact PRO Universal PRO

- 1: Compact PRO / Universal PRO
- 2: Corpo valvola
- 3: Adattatore quadro (se necessario)
- 4: Distanziale per la coibentazione



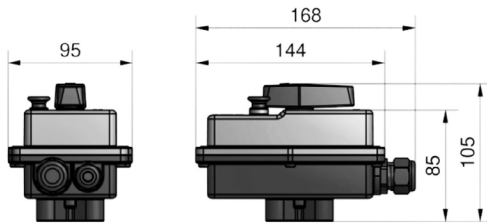
Gamma **PRO**

SERVOCOMANDI ROTATIVI IP67 ATTACCO ISO 5211

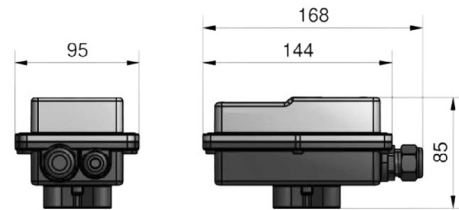
DIMENSIONI DI INGOMBRO

SERVOCOMANDI

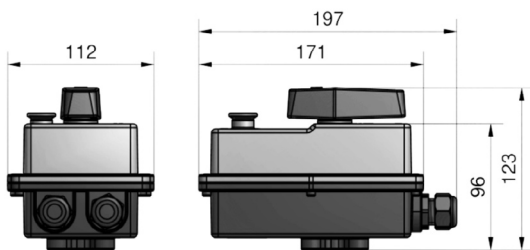
Diamant **PRO** ISO



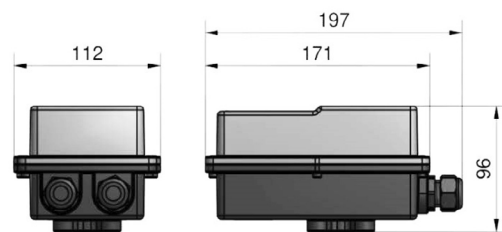
Diamant **PRO** ISO Versione SENZA apertura manuale dall'alto



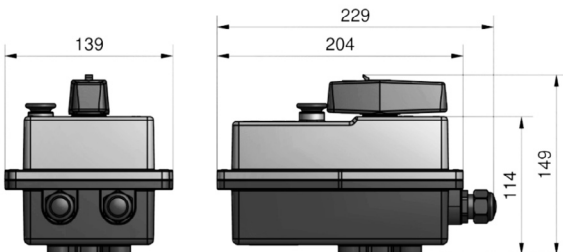
Compact **PRO**



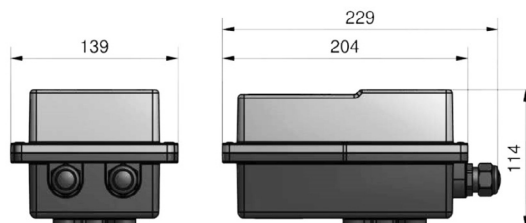
Compact **PRO** Versione SENZA apertura manuale dall'alto



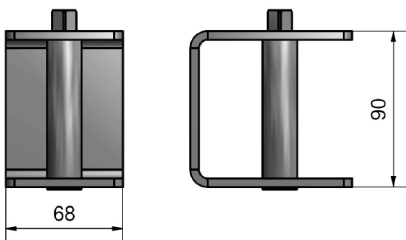
Universal **PRO**



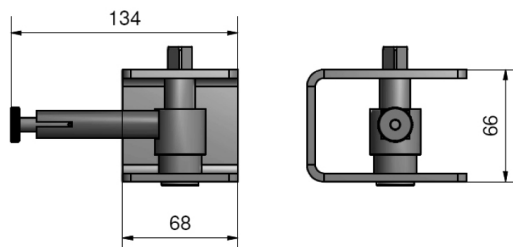
Universal **PRO** Versione SENZA apertura manuale dall'alto



DISTANZIALE PER LA COIBENTAZIONE



DISTANZIALE PER LA COIBENTAZIONE CON APERTURA MANUALE



	Compact PRO	Universal PRO
Codice Ricambio	DICOM35	DICOM57

	Compact PRO	Universal PRO
Codice Ricambio	DICO05ADC	DICO07ADC

Da abbinare SOLO a servocomandi senza apertura manuale dall'alto



Gamma PRO

SERVOCOMANDI ROTATIVI IP67 ATTACCO ISO 5211

ASSEGNAZIONE CORPI VALVOLA • ACCOPPIAMENTI LISTINO



DN	Ø	2 vie OTTONE	3 vie OTTONE	3 vie OTTONE Miscelatore Deviatore	2 vie INOX	3 vie INOX	2 vie PVC	3 vie PVC	2 vie FLANGIATA A SFERA in ghisa	FARFALLA	
-	1/4"	DIAMANT PRO ISO	DIAMANT PRO ISO	-	-	DIAMANT PRO ISO	-	-	-	-	
10	3/8"	DIAMANT PRO ISO	DIAMANT PRO ISO	-	-	DIAMANT PRO ISO	DIAMANT PRO ISO	DISPONIBILI SU DIAMANT PRO ATTACCO COMPARATO	-	-	
15	1/2"	DIAMANT PRO ISO	DIAMANT PRO ISO	DIAMANT PRO ISO	DIAMANT PRO ISO	DIAMANT PRO ISO COMPACT PRO	DIAMANT PRO ISO		-	-	
20	3/4"	DIAMANT PRO ISO	DIAMANT PRO ISO COMPACT PRO	DIAMANT PRO ISO	DIAMANT PRO ISO	COMPACT PRO	DIAMANT PRO ISO		-	-	
25	1"	DIAMANT PRO ISO	COMPACT PRO	DIAMANT PRO ISO COMPACT PRO	DIAMANT PRO ISO COMPACT PRO	COMPACT PRO UNIVERSAL PRO	DIAMANT PRO ISO		COMPACT PRO	-	
32	1" 1/4	DIAMANT PRO ISO COMPACT PRO	COMPACT PRO UNIVERSAL PRO	COMPACT PRO	COMPACT PRO	UNIVERSAL PRO	DIAMANT PRO ISO		COMPACT PRO UNIVERSAL PRO	COMPACT PRO	
40	1" 1/2	COMPACT PRO	UNIVERSAL PRO	COMPACT PRO UNIVERSAL PRO	COMPACT PRO UNIVERSAL PRO	-	DIAMANT PRO ISO COMPACT PRO		COMPACT PRO	UNIVERSAL PRO	COMPACT PRO
50	2"	COMPACT PRO UNIVERSAL PRO	UNIVERSAL PRO	UNIVERSAL PRO	UNIVERSAL PRO	-	COMPACT PRO UNIVERSAL PRO		COMPACT PRO	UNIVERSAL PRO	COMPACT PRO UNIVERSAL PRO
65	2" 1/2	UNIVERSAL PRO	-	-	-	-	UNIVERSAL PRO		-	-	UNIVERSAL PRO
80	3"	UNIVERSAL PRO	-	-	-	-	UNIVERSAL PRO		-	-	UNIVERSAL PRO
100	4"	UNIVERSAL PRO	-	-	-	-	UNIVERSAL PRO		-	-	UNIVERSAL PRO

Altri abbinamenti disponibili a richiesta

ESEMPIO DI CAPITOLATO

SERVOCOMANDO DIAMANT PRO ISO • ALL IN ONE (2 punti ON/OFF e 3 punti ON/OFF o modulante), coppia nominale: 11 Nm, alimentazione: 230V - 50/60 Hz, tempo di manovra: 35 sec / 90°, angolo di manovra: 90°, grado di protezione: IP67, per corpo valvola: 2 - 3 VIE, connessione al corpo valvola tramite attacco ISO 5211 F03/F05, due micro ausiliari di serie e apertura manuale dall'alto.

Marca: **COMPARATO**
Codice: **DY222F2A**

LE SCHEDE TECNICHE SEMPRE AGGIORNATE SONO PRESENTI SUL SITO www.comparato.com

Al fine di fornire un servizio sempre aggiornato la Comparato Nello S.r.l. si riserva il diritto di modificare in qualunque momento e senza preavviso i dati tecnici, i disegni, i grafici e le fotografie contenuti in questa scheda tecnica.



**SISTEMI IDROTERMICI
COMPARATO NELLO s.r.l.**

17014 CAIRO MONTENOTTE (SV) ITALIA VIALE DELLA LIBERTÀ • LOCALITÀ FERRANIA • Tel. +39 019 510.371 - FAX +39 019 517.102

www.comparato.com

e-mail: info@comparato.com

AZIENDA CERTIFICATA UNI EN ISO 9001:2015