

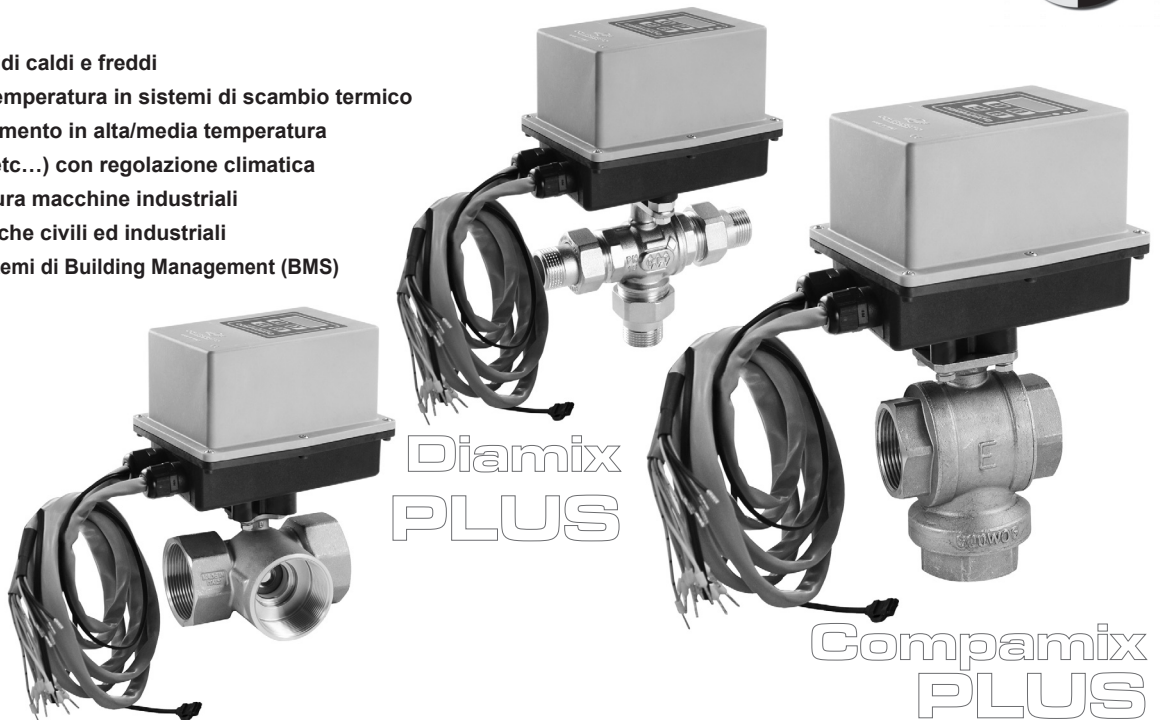
# Diamix PLUS - Compamix PLUS

VALVOLE MISCELATRICI / TERMOREGOLATRICI  
REGOLAZIONE ELETTRONICA DELLA TEMPERATURA  
SELEZIONE DELLA TIPOLOGIA DI FUNZIONAMENTO



## IMPIEGO

- miscelazione di fluidi caldi e freddi
- regolazione della temperatura in sistemi di scambio termico
- impianti di riscaldamento in alta/media temperatura (radiatori, fan coil etc...) con regolazione climatica
- controllo temperatura macchine industriali
- applicazioni generiche civili ed industriali
- interfaccia con i sistemi di Building Management (BMS)



## FUNZIONI

- controllo della temperatura a punto fisso
- regolazione climatica con lettura della sonda esterna per impianti riscaldamento in alta/media temperatura
- impostazione remota del setpoint temperatura mediante segnale 0-10V

- telecontrollo con protocollo Modbus-RTU 

- software Mixtool per la comunicazione tra PC e valvola miscelatrice 

CARATTERISTICHE TECNICHE	Diamix PLUS	Compamix PLUS
Alimentazione elettrica	230V 50/60 Hz • 24V 50/60 Hz • 110V 50/60 Hz *	
Potenza massima assorbita	15 VA (versione <b>Fast</b> 20 VA)	14 VA
Tempo di manovra (rotazione 90°)	35 sec (versione <b>Fast</b> 4 sec)	45 sec
Grado di protezione	IP65	
Temperatura ambiente di esercizio	da -10°C a + 50°C, UR max. 85%	
Tipo di fluido	Acqua, acqua con glicole max. 30%	
Temperatura del fluido	da -10°C a +100°C (da -20°C a +120°C con distanziale)	
Sonda di temperatura	A contatto, NTC 10kΩ, lunghezza totale 1,6 m	
Regolatore elettronico	PID	
Campo di regolazione temperatura	da -15°C a +90°C	
Estremi funzione climatica	Regolabili (min 40°C max 90°C)	
Precisione	± 1°C	
Interfaccia seriale	RS485	
Protocollo di comunicazione	Modbus RTU	
Portata relè pompa impianto	1A	
Impedenza di ingresso segnale 0-10V	20 kΩ	
Ingressi digitali	Termostato ambiente • Forzatura caldo • Forzatura freddo	
Ingressi analogici	Sonda esterna per climatica tipo NTC 10 kΩ	
Lunghezza cavi	80 cm	
Manutenzione richiesta	Nessuna	
Certificazione	CE	

\* le versioni 110 V sono disponibili a richiesta



# Diamix PLUS - Compamix PLUS

VALVOLE MISCELATRICI / TERMOREGOLATRICI  
REGOLAZIONE ELETTRONICA DELLA TEMPERATURA  
SELEZIONE DELLA TIPOLOGIA DI FUNZIONAMENTO



## FUNZIONAMENTO

Le valvole motorizzate miscelatrici / termoregolatrici **Diamix PLUS** e **Compamix PLUS** operano grazie ad un'elettronica integrata che permette la programmazione facile ed intuitiva, direttamente a bordo del servocomando. Mediante l'apposita sonda il regolatore rileva la temperatura dell'acqua all'uscita della valvola e modifica la posizione della sfera presente all'interno del corpo 3 vie miscelando opportunamente l'ingresso caldo con l'ingresso freddo. La temperatura di mandata è mantenuta costante rispetto al valore impostato con la precisione di  $\pm 1^\circ\text{C}$ . In assenza di alimentazione elettrica, il servocomando resta nella posizione relativa all'istante di interruzione. Al ritorno dell'alimentazione elettrica il servocomando riprende automaticamente il normale funzionamento mantenendo le impostazioni programmate.

**Nota:** per il corretto funzionamento è necessario sia sempre presente un circuito idraulico chiuso che garantisca, mediante circolatore, presenza di portata sulla valvola miscelatrice.

## TRE TIPOLOGIE DI FUNZIONAMENTO SELEZIONABILI

### 1. REGOLAZIONE A PUNTO FISSO

Il servocomando miscela l'ingresso caldo e l'ingresso freddo tramite la valvola a sfera per mantenere la temperatura di mandata costante e pari al valore fisso impostato.

Campo di regolazione da  $-15^\circ\text{C}$  a  $+90^\circ\text{C}$



### 2. CLIMATICA PER IMPIANTI DI RISCALDAMENTO IN ALTA E MEDIA TEMPERATURA

La temperatura di mandata all'impianto di riscaldamento è automaticamente calcolata in funzione della temperatura esterna rilevata da apposita sonda (opzionale) seguendo curve climatiche programmabili. Il valore di setpoint è calcolato risolvendo la seguente equazione:

**Tsetpoint = - (Testerna \* C1) + C2** • Dove:

Testerna = temperatura rilevata dalla sonda esterna.

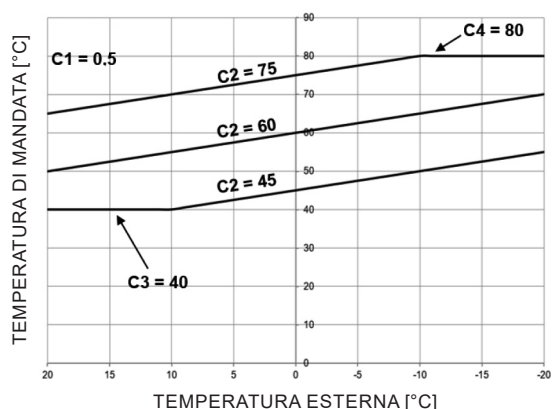
C1 = pendenza della curva climatica.

C2 = temperatura di mandata all'impianto quando la temperatura esterna è pari a  $0^\circ\text{C}$ .

C3 = limite inferiore della curva climatica.

C4 = limite superiore della curva climatica.

ESEMPIO



Il comando digitale proveniente dal termostato ambiente attiva il circolatore impianto ed avvia la regolazione climatica.

### 3. IMPOSTAZIONE ANALOGICA DEL SETPOINT

Questa funzione permette di variare il setpoint di temperatura mediante ingresso proporzionale 0-10 V. È possibile impostare gli estremi dell'intervallo di variazione del setpoint. La funzione è attiva quando sul display è visualizzata la temperatura rilevata dalla sonda sull'uscita miscelata contraddistinta da un puntino in basso a destra. Attraverso il display è possibile visualizzare la temperatura di setpoint impostata tramite l'ingresso proporzionale 0-10 V.



# Diamix PLUS - Compamix PLUS

VALVOLE MISCELATRICI / TERMOREGOLATRICI  
 REGOLAZIONE ELETTRONICA DELLA TEMPERATURA  
 SELEZIONE DELLA TIPOLOGIA DI FUNZIONAMENTO



## GESTIONE REMOTA - Modbus RTU

**Diamix PLUS** e **Compamix PLUS** sono dotate di interfaccia MODBUS RTU ed è possibile, utilizzando la connessione seriale RS485, modificare tutti i parametri di funzionamento, inviare comandi alla valvola e ricevere informazioni sullo stato di funzionamento. Le valvole miscelatrici **Diamix PLUS / Compamix PLUS** sono idonee al collegamento con i moderni sistemi di Building Management (BMS). La tabella degli indirizzi Modbus è scaricabile dal sito [www.comparato.com](http://www.comparato.com). Mediante il dispositivo d'interfaccia RS485-USB (optional) ed il **software COMPARATO MixTool** è possibile collegarsi localmente tramite PC.

## SOFTWARE DI GESTIONE MixTool

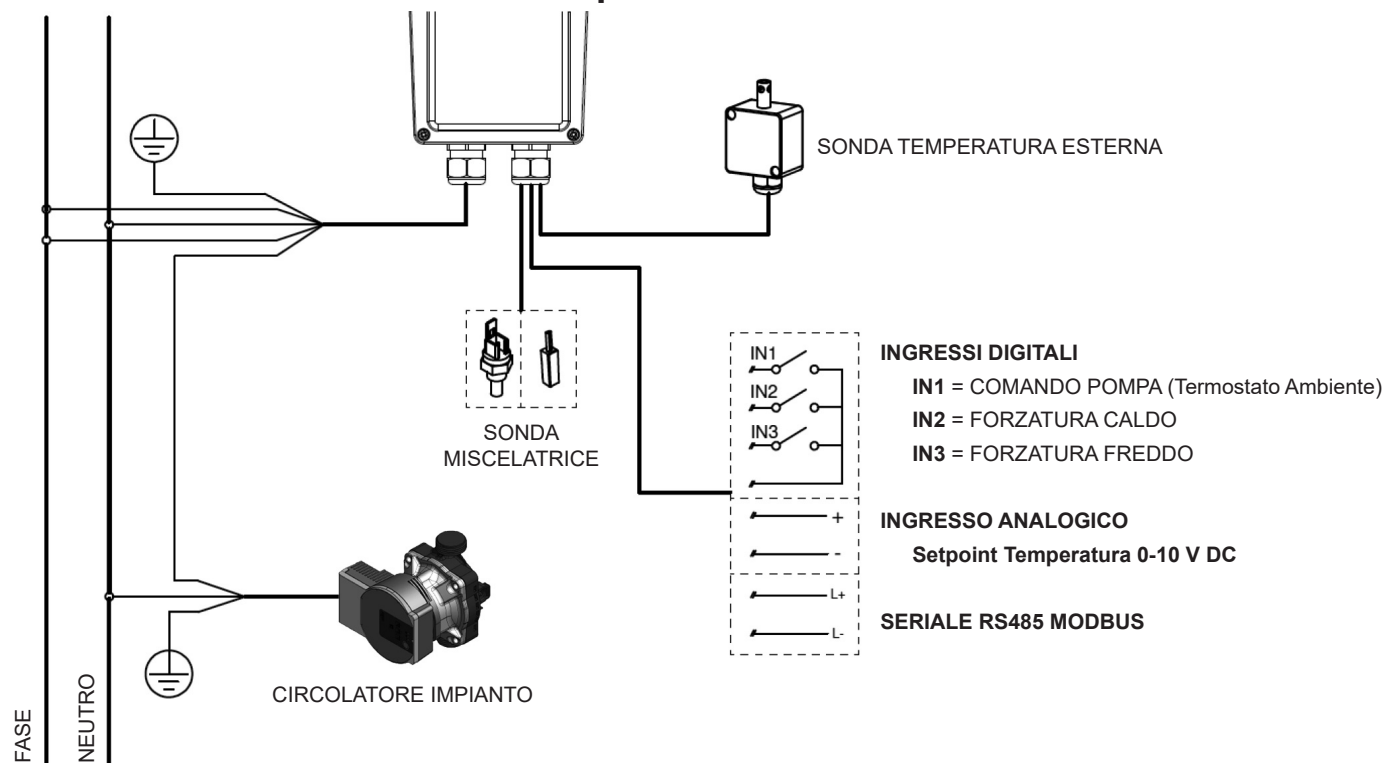
Il **software gratuito MixTool** (scaricabile dal sito [www.comparato.com](http://www.comparato.com)) consente una semplice, completa ed intuitiva interfaccia con tutte le funzioni della valvola miscelatrice.



## COLLEGAMENTI ELETTRICI

230V / 24V 50-60 Hz

### Diamix PLUS / Compamix PLUS



ATTENZIONE! I COLLEGAMENTI ELETTRICI DEVO AVVENIRE ALL'INTERNO DI UNA IDONEA SCATOLA DI DERIVAZIONE (non inclusa)



# Diamix PLUS - Compamix PLUS

VALVOLE MISCELATRICI / TERMOREGOLATRICI  
REGOLAZIONE ELETTRONICA DELLA TEMPERATURA  
SELEZIONE DELLA TIPOLOGIA DI FUNZIONAMENTO



## VERSIONI

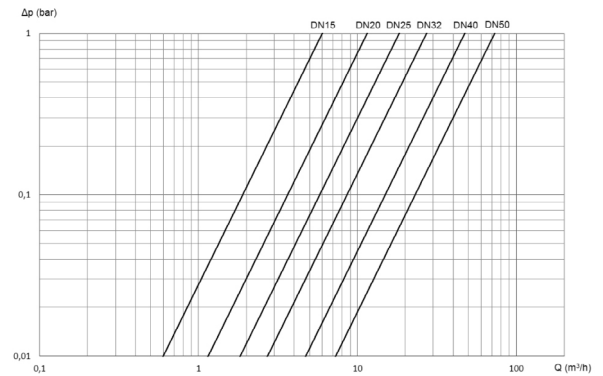
### Diamix PLUS Compamix PLUS

**Diamix Fast** disponibile diametro 1/2" FFF • cod. DIAMIXPFAQ

I codici indicati sono per la versione base a 230V, per la tensione di alimentazione 24V 50/60Hz aggiungere "04" in fondo al codice.

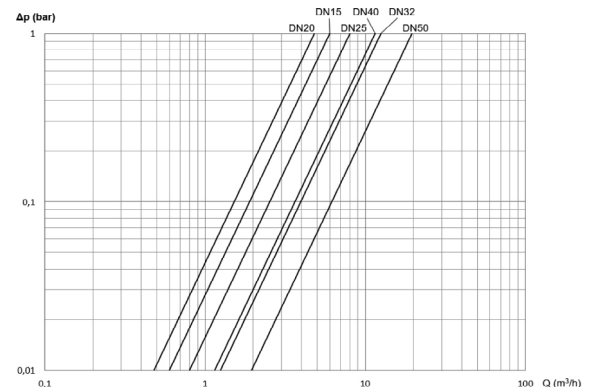
Miscelazione	DN	Conessioni	PN	$\Delta p$ max [bar]	$Kv_s$ [m <sup>3</sup> /h]	Codice
	20	3/4" *	16	16	11,5	DIAMIXPB
	25	1" *	16	16	18,3	DIAMIXPC
	15	Rp 1/2"	25	25	6	DIAMIXPFA
	20	Rp 3/4"	16	16	11,5	DIAMIXPFB
	25	Rp 1"	16	16	18,3	DIAMIXPFC
	32	Rp 1"1/4	10	10	27,2	COMPAMIXPD
	40	Rp 1"1/2	10	6	47,3	COMPAMIXPE
50	Rp 2"	10	4	73	COMPAMIXPF	

\* con bocchettone



Miscelazione	DN	Conessioni	PN	$\Delta p$ max [bar]	$Kv_s$ [m <sup>3</sup> /h]	Codice
	15	Rp 1/2"	16	3,4	6 **	DIAMIXPFAM
	20	Rp 3/4"	16	3,4	4,8 **	DIAMIXPFBM
	25	Rp 1"	16	3,4	8,6 **	DIAMIXPFCM
	32	Rp 1"1/4	16	3,4	12,8 **	DIAMIXPFDM
	40	Rp 1"1/2	16	3,4	11,5 **	DIAMIXPFEM
	50	Rp 2"	16	3,4	19,5 **	DIAMIXPFFM

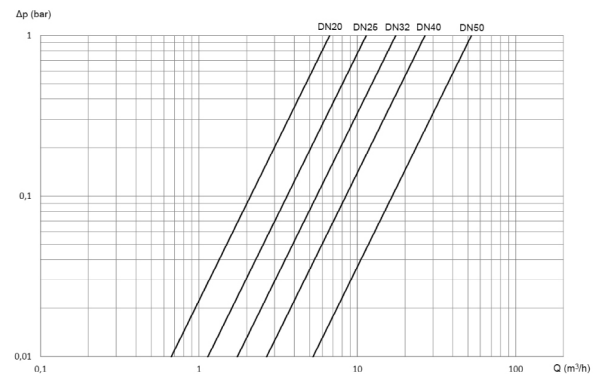
\*\* valore riferito alla via più sfavorita (L)



Miscelazione	DN	Conessioni	PN	$\Delta p$ max [bar]	$Kv_s$ [m <sup>3</sup> /h]	Codice
	20	3/4" *	16	3,5	6,7 **	DIAMIXPFBV
	25	1" *	16	3,5	11,4 **	DIAMIXPFCV
	32	1"1/4 *	16	3,5	17,5 **	DIAMIXPFDV
	40	Rp 1"1/2	16	3,5	26,8 **	DIAMIXPFV
	50	Rp 2"	16	3,5	52,6 **	DIAMIXPFFV

\* con bocchettone

\*\* valore riferito alla via più sfavorita (L)



Nota: per evitare l'insorgere di malfunzionamenti nel processo di miscelazione, accertarsi che i valori della pressione sulle due vie di ingresso della valvola miscelatrice siano il più possibile costanti e uguali fra loro.



# Diamix PLUS - Compamix PLUS

VALVOLE MISCELATRICI / TERMOREGOLATRICI  
 REGOLAZIONE ELETTRONICA DELLA TEMPERATURA  
 SELEZIONE DELLA TIPOLOGIA DI FUNZIONAMENTO



## CORPI VALVOLA

### 3 VIE USCITA MISCELATA VERTICALE ATTACCO COMPARATO 3/4" • 1" maschio con bocchettoni



<b>CORPO</b>	OTTONE CW617N NICHELATO
<b>SFERA</b>	OTTONE CW617N UNI 5705 NICHEL CROMATO
<b>GUARNIZIONE</b>	
<b>SFERA</b>	P.T.F.E.
<b>GUARNIZIONE</b>	
<b>ANTIATRITO</b>	P.T.F.E.
<b>O-RING</b>	EPDM

### 3 VIE USCITA MISCELATA VERTICALE ATTACCO ISO 5211 1/2" • 3/4" • 1" • 1"1/4 • 1"1/2 • 2" - Rp filettatura femmina a norma 10226-1



<b>CORPO</b>	OTTONE CW617N
<b>SFERA</b>	OTTONE CW617N
<b>GUARNIZIONE</b>	
<b>SFERA</b>	P.T.F.E.
<b>GUARNIZIONE</b>	
<b>ANTIATRITO</b>	P.T.F.E.
<b>O-RING</b>	FKM

### 3 VIE USCITA MISCELATA IN LINEA ORIZZONTALE ATTACCO ISO 5211 1/2" • 3/4" • 1" • 1"1/4 • 1"1/2 • 2" - Rp filettatura femmina a norma 10226-1



<b>CORPO</b>	OTTONE CW617N
<b>SFERA</b>	OTTONE CROMATO CW617N PTL
<b>ASTA</b>	OTTONE CW614N
<b>GUARNIZIONE</b>	
<b>SFERA</b>	P.T.F.E. 15% GRAFITE
<b>GUARNIZIONE</b>	
<b>ANTIATRITO</b>	P.T.F.E. 15% GRAFITE
<b>O-RING</b>	EPDM

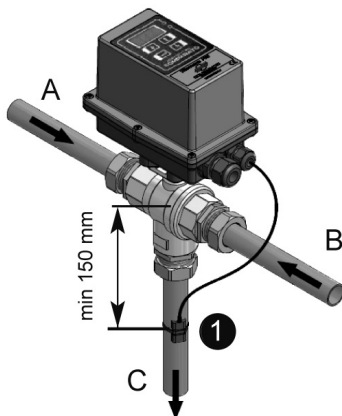
### 3 VIE USCITA MISCELATA IN LINEA VERTICALE ATTACCO ISO 5211 1"1/2 • 2" Rp filettatura femmina a norma 10226-1



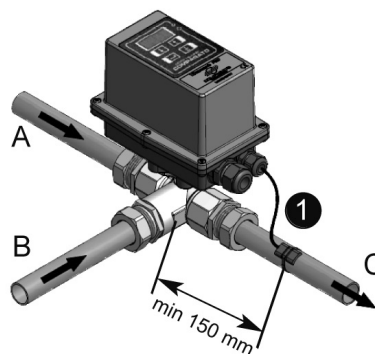
<b>CORPO</b>	OTTONE CW617N
<b>SFERA</b>	OTTONE CROMATO CW617N
<b>ASTA</b>	OTTONE CW617N
<b>GUARNIZIONE</b>	
<b>SFERA</b>	P.T.F.E.
<b>FLANGIA ISO</b>	ALLUMINIO UNI EN 1706
<b>O-RING</b>	EPDM

## MONTAGGIO

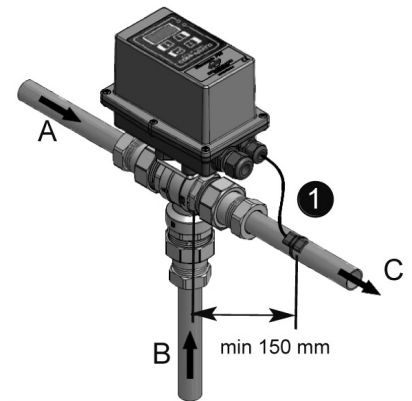
### MISCELATA VERTICALE



### MISCELATA IN LINEA ORIZZONTALE



### MISCELATA IN LINEA VERTICALE

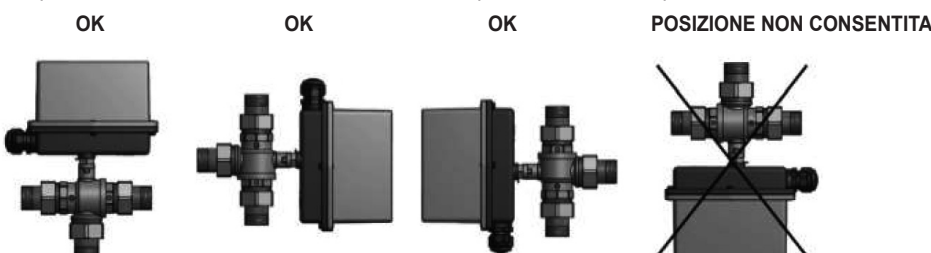


1 : Sonda di temperatura A : Ingresso fluido caldo B : Ingresso fluido freddo C : Uscita miscelata

**NOTE:** Il tratto di tubazione dove viene posizionata la sonda di temperatura deve essere necessariamente in materiale metallico. Dopo tale tratto può essere utilizzato tubo di qualsiasi materiale idoneo all'utilizzo. Una volta installato il corpo valvola è possibile ruotare il servocomando di 180°.

## INSTALLAZIONE

La posizione della valvola deve essere tale da non presentare l'attacco per il servocomando rivolto verso il basso.



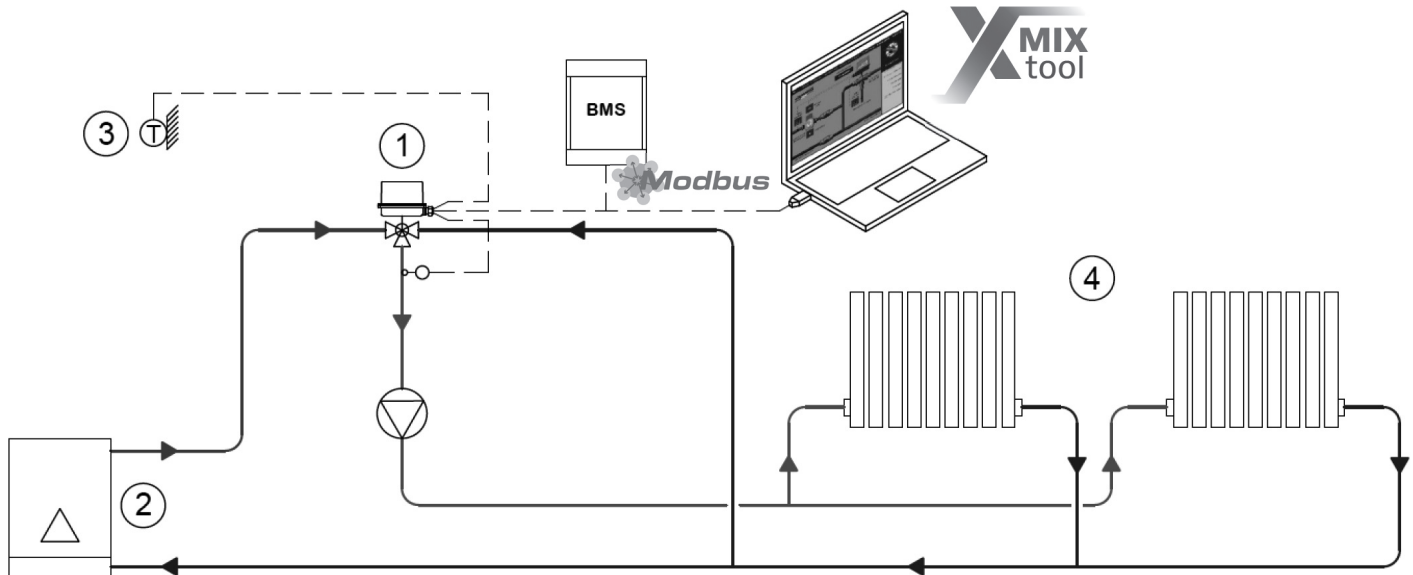
# Diamix PLUS - Compamix PLUS

VALVOLE MISCELATRICI / TERMOREGOLATRICI  
REGOLAZIONE ELETTRONICA DELLA TEMPERATURA  
SELEZIONE DELLA TIPOLOGIA DI FUNZIONAMENTO



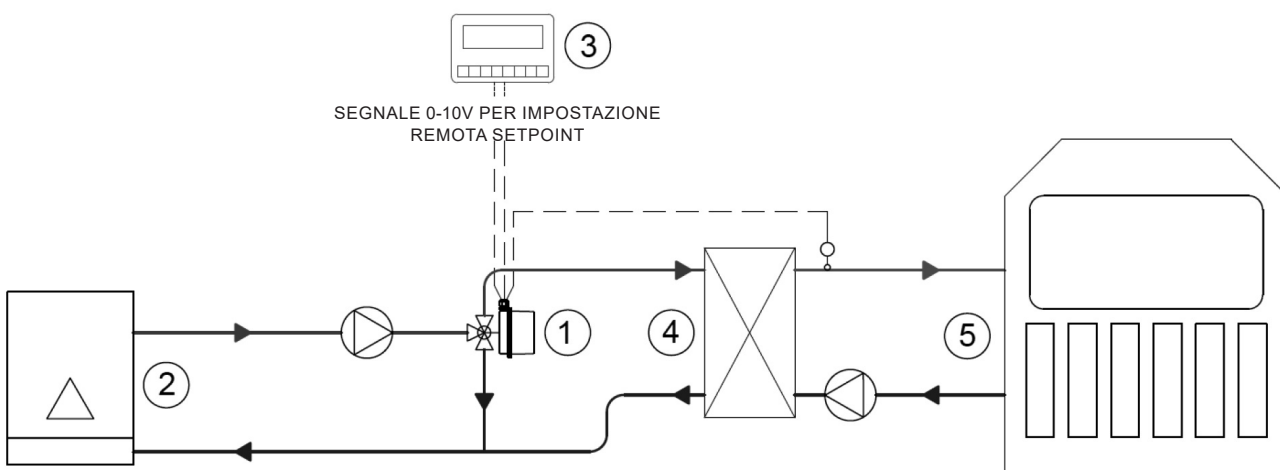
## ESEMPI DI APPLICAZIONE

### CLIMATICA ALTA TEMPERATURA



- 1 : Valvola miscelatrice **DIAMIX PLUS/ COMPAMIX PLUS**
- 2 : Caldaia
- 3 : Sonda temperatura esterna per funzione climatica
- 4 : Impianto di riscaldamento

### REGOLAZIONE DELLA TEMPERATURA SCAMBIATORE A PIASTRE



- 1 : Valvola miscelatrice **DIAMIX PLUS/ COMPAMIX PLUS**
- 2 : Caldaia
- 3 : Elettronica esterna di gestione
- 4 : Scambiatore a piastre
- 5 : UtENZE

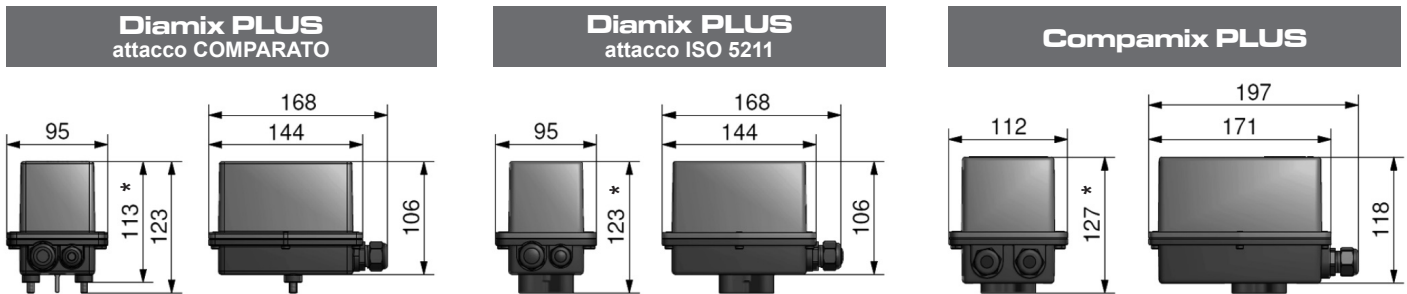


# Diamix PLUS - Compamix PLUS

VALVOLE MISCELATRICI / TERMOREGOLATRICI  
 REGOLAZIONE ELETTRONICA DELLA TEMPERATURA  
 SELEZIONE DELLA TIPOLOGIA DI FUNZIONAMENTO



## DIMENSIONI DI INGOMBRO • SERVOCOMANDI



\* ingombri da considerare nell'abbinamento del servocomando al corpo valvola.

## DIMENSIONI DI INGOMBRO • CORPI VALVOLA

MODELLO	DN	Ø BOCCHETTONI	Ø1 CORPO VALVOLA	A	B	C	D	E
Miscelata VERTICALE attacco COMPARATO	20	3/4"	1"	38	105	145	84	74
	25	1"	1"1/4	42	117	164	94	82

Diamix PLUS attacco COMPARATO  
D - E: quote riferite al corpo valvola senza bocchettoni.

MODELLO	DN	Ø	A	B	C	
Miscelata VERTICALE attacco ISO 5211	15	1/2"	31	65	64	Diamix PLUS attacco ISO 5211
	20	3/4"	42	82	74	Diamix PLUS attacco ISO 5211
	25	1"	45	92	89	Diamix PLUS attacco ISO 5211
	32	1"1/4	50	103	100	Compamix PLUS
	40	1"1/2	61	123	110	Compamix PLUS
	50	2"	67	140	130	Compamix PLUS

MODELLO	DN	Ø	A	B	C	
Miscelata IN LINEA ORIZZONTALE attacco ISO 5211	15	1/2"	71	31	38	Diamix PLUS attacco ISO 5211
	20	3/4"	77	31	40	Diamix PLUS attacco ISO 5211
	25	1"	91	33	47	Diamix PLUS attacco ISO 5211
	32	1"1/4	104	44	55	Diamix PLUS attacco ISO 5211
	40	1"1/2	105	44	55	Diamix PLUS attacco ISO 5211
	50	2"	127	48	65	Diamix PLUS attacco ISO 5211

MODELLO	DN	Ø BOCCHETTONI	Ø1 CORPO VALVOLA	A	B	C	D	E
Miscelata IN LINEA VERTICALE attacco ISO 5211	20	3/4"	1"	30,5	115,2	134,4	75	85
	25	1"	1"1/4	34,3	135,6	156,6	87	100,8
	32	1"1/4	1"1/2	39,8	154,7	178,2	102,6	116,6
	40	1"1/2		53	130	96		
	50	2"		61	153	113		

Diamix PLUS attacco ISO 5211  
D - E: quote riferite al corpo valvola senza bocchettoni.



# Diamix PLUS - Compamix PLUS

VALVOLE MISCELATRICI / TERMOREGOLATRICI  
REGOLAZIONE ELETTRONICA DELLA TEMPERATURA  
SELEZIONE DELLA TIPOLOGIA DI FUNZIONAMENTO



## ACCESSORI

**DISTANZIALI OPZIONALI PER LA COIBENTAZIONE** • Aggiungi "D1" a fine codice

**Diamix PLUS**  
attacco COMPARATO



h 90 mm

**Diamix PLUS**  
attacco ISO 5211



h 90 mm

**Compamix PLUS**



h 90 mm

**DISTANZIALI OPZIONALI PER LA COIBENTAZIONE E/O APERTURA MANUALE** • Aggiungi "D2" a fine codice

**Diamix PLUS**  
attacco COMPARATO



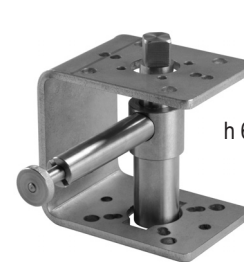
h 90 mm

**Diamix PLUS**  
attacco ISO 5211



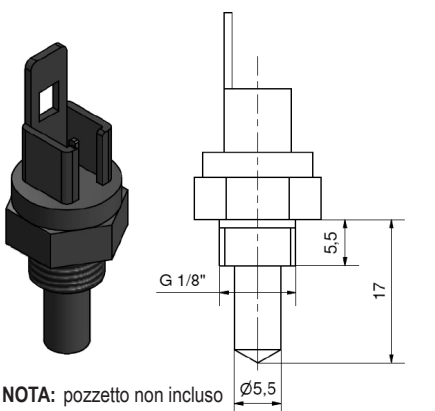
h 90 mm

**Compamix PLUS**



h 66 mm

**SONDA AD IMMERSIONE IN OTTONE CON CONNETTORE** • Aggiungi "K" a fine codice



NOTA: pozzetto non incluso

**INTERFACCIA RS485-USB** • Codice USBMOD



Codice USBMOD

**SONDA TEMPERATURA ESTERNA** • Codice RFSONDAE



Materiale custodia • plastica
Materiale pozzetto termico • acciaio inossidabile
Condizioni ambientali e di lavoro
-40°C ÷ 100°C, umidità relativa: 0 ÷ 100%
Sensore • NTC
Resistenza di isolamento minima • 100Ω a 100Vdc
Grado di protezione • IP65

## ESEMPIO DI CAPITOLATO

**VALVOLA MOTORIZZATA MISCELATRICE DIAMIX PLUS** • regolatore elettronico PID, controllo della temperatura a punto fisso, con funzione climatica o con impostazione da remoto del setpoint di temperatura con segnale 0-10V, telecontrollo con protocollo Modbus-RTU, campo di regolazione: -15°C... +90°C, precisione: ±1°C, tempo di manovra: 35 sec / 90°, temperatura ambiente di esercizio: -10°C...+50°C, sonda di temperatura a contatto tipo ntc 10kΩ, alimentazione elettrica: 230V - 50/60Hz, angolo di manovra: 90°, grado di protezione: IP65, corpo valvola a sfera in ottone. Uscita miscelata verticale MMM con bocchettoni 3/4" - DN20 - Kvs 11,5 - PN16

Marca: **COMPARATO**  
Codice: **DIAMIXPB**

**LE SCHEDE TECNICHE SEMPRE AGGIORNATE SONO PRESENTI SUL SITO [www.comparato.com](http://www.comparato.com)**

Al fine di fornire un servizio sempre aggiornato la Comparato Nello S.r.l. si riserva il diritto di modificare in qualunque momento e senza preavviso i dati tecnici, i disegni, i grafici e le fotografie contenuti in questa scheda tecnica.



**SISTEMI IDROTERMICI  
COMPARATO NELLO s.r.l.**

17014 CAIRO MONTENOTTE (SV) ITALIA VIALE DELLA LIBERTÀ • LOCALITÀ FERRANIA • Tel. +39 019 510.371 - FAX +39 019 517.102

[www.comparato.com](http://www.comparato.com)

e-mail: [info@comparato.com](mailto:info@comparato.com)

AZIENDA CERTIFICATA UNI EN ISO 9001:2015