

Servocomandi IP68

SERVOCOMANDI ROTATIVI IP68 WATERPROOF - IMMERSIONE PERMANENTE

IMPIEGO

- utilizzo in immersione permanente
- settore navale
- settore agricolo ed allevamento
- impianti che utilizzano energie alternative
- impianti di automazione
- impianti per trattamento acqua
- impianti industriali



Servocomandi IP68

CARATTERISTICHE PRINCIPALI

- **WATERPROOF** - grado di protezione: IP68
- connessione al corpo valvola ISO 5211
- temperatura ambiente: -10°C ÷ 50°C
- involucro sigillato
- microinterruttori ausiliari di fine corsa
- completo di cavi

GRADO DI PROTEZIONE IP68

- protezione totale dalla penetrazione di corpi solidi e polvere
- protezione contro l'immersione permanente in acqua ad 1 m di profondità

OPTIONAL

- versioni con differenti tempi di manovra
- distanziale per coibentazione ed apertura manuale

CARATTERISTICHE TECNICHE		Diamant PRO IP68	Compact PRO IP68	Universal PRO IP68
DATI ELETTRICI	Alimentazione elettrica	230V 50/60 Hz • 24V 50/60 Hz • 110 V 50/60 Hz		
	Potenza massima assorbita in esercizio	7,5 VA	6 VA	13VA
	Cavo alimentazione	Cavo FR20M1 7G 1 mm ² • Lunghezza 1,5 m		
	Cavo micro ausiliari	Cavo FR20M1 7G 1 mm ² • Lunghezza 1,5 m		
	Portata micro ausiliari	1A resistivo		
DATI FUNZIONALI	Coppia nominale	11 Nm	22 Nm	40 Nm
	Comando elettrico	All in one 2 punti / 3 punti		
	Angolo di rotazione	90° • 180°		
	Tempo di manovra (90°)	35 sec	45 sec	55 sec
	Grado di protezione	IP68		
	Accoppiamento al corpo valvola	ISO 5211 - F03/F05	ISO 5211 - F03/F05	ISO 5211 - F05/F07
SICUREZZA	Temperatura ambiente di esercizio	-10°C... + 50°C		
	Condizione di stoccaggio e trasporto	- 40°C... +80°C, UR max 95% - no condensa		
	Manutenzione richiesta	Nessuna		
	Certificazione	CE		



Servocomandi IP68

SERVOCOMANDI ROTATIVI IP68 WATERPROOF - IMMERSIONE PERMANENTE

VERSIONI

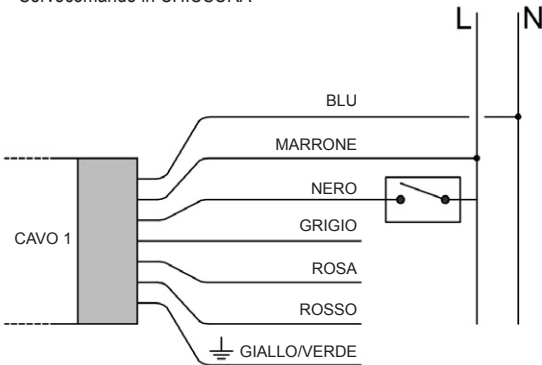
Servocomando	Coppia	Angolo di rotazione	Tempo di manovra	Alimentazione	Codice base
Diamant PRO IP68	11 Nm	90°	35 sec	230V 50/60 Hz	DH2222P
	11 Nm	90°	35 sec	110V 50/60 Hz	DH2122P
	11 Nm	90°	35 sec	24V 50/60 Hz	DH2422P
	11 Nm	180°	70 sec	230V 50/60 Hz	DH3222P
	11 Nm	180°	70 sec	110V 50/60 Hz	DH3122P
	11 Nm	180°	70 sec	24V 50/60 Hz	DH3422P
Compact PRO IP68	22 Nm	90°	45 sec	230V 50/60 Hz	CH2222P
	22 Nm	90°	45 sec	110V 50/60 Hz	CH2122P
	22 Nm	90°	45 sec	24V 50/60 Hz	CH2422P
	22 Nm	180°	90 sec	230V 50/60 Hz	CH3222P
	22 Nm	180°	90 sec	110V 50/60 Hz	CH3122P
	22 Nm	180°	90 sec	24V 50/60 Hz	CH3422P
Universal PRO IP68	40 Nm	90°	55 sec	230V 50 Hz *	UH2222P
	40 Nm	90°	55 sec	110V 50 Hz *	UH2122P
	40 Nm	90°	55 sec	24V 50 Hz *	UH2422P
	40 Nm	180°	110 sec	230V 50 Hz *	UH3222P
	40 Nm	180°	110 sec	110V 50 Hz *	UH3122P
	40 Nm	180°	110 sec	24V 50 Hz *	UH3422P

* versione 60 Hz a richiesta.

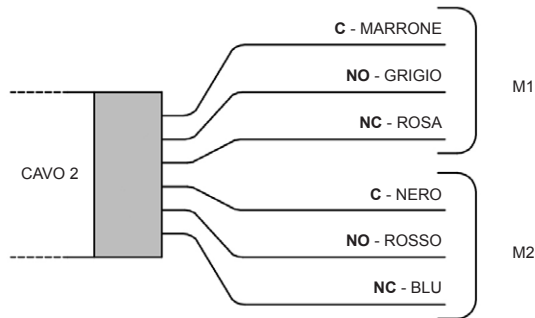
COLLEGAMENTI ELETTRICI

COLLEGAMENTO 2 PUNTI

Servocomando in CHIUSURA

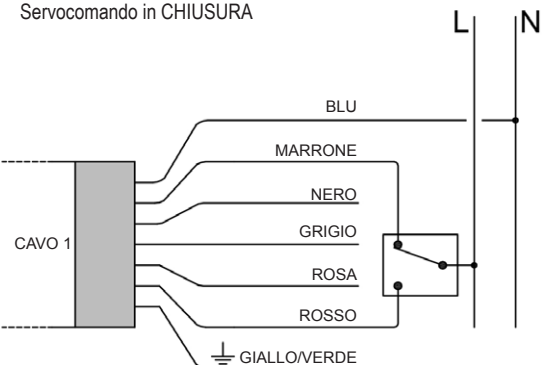


COLLEGAMENTO MICROINTERRUTTORI AUSILIARI



COLLEGAMENTO 3 PUNTI

Servocomando in CHIUSURA



- Blu:** Neutro
- Marrone:** Fase di chiusura
- Nero:** Fase di apertura (2 punti)
- Grigio:** Fase in uscita a valvola aperta
- Rosa:** Fase in uscita a valvola chiusa
- Rosso:** Fase di apertura (3 punti)

- C:** Comune
- NO:** Normalmente aperto
- NC:** Normalmente chiuso
- M1:** Micro suppl. apertura
- M2:** Micro suppl. chiusura

ATTENZIONE



Impermeabilizzare sempre le terminazioni e la guaina per impedire il passaggio di aria attraverso i cavi.



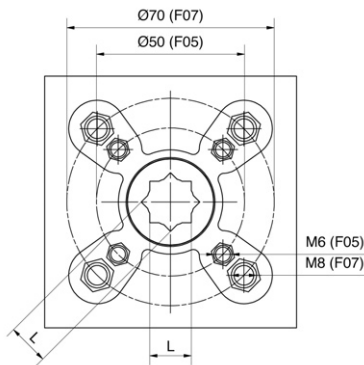
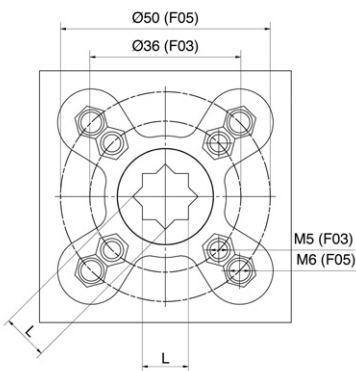
Servocomandi IP68

SERVOCOMANDI ROTATIVI IP68 WATERPROOF - IMMERSIONE PERMANENTE

CONNESSIONI AL CORPO VALVOLA

Diamant PRO IP68
Compact PRO IP68

Universal PRO IP68



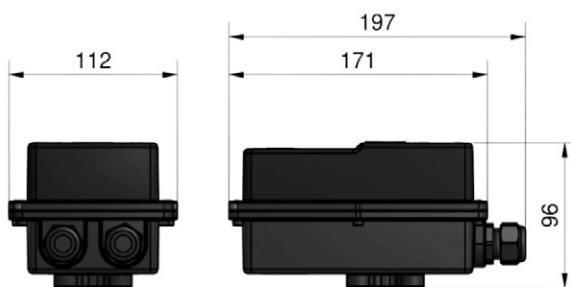
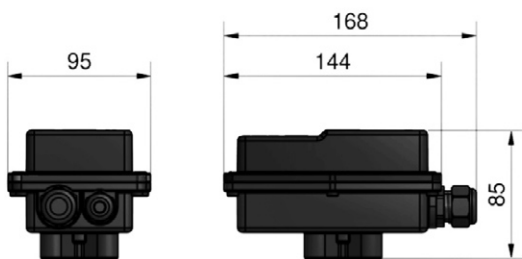
Attacco ISO	L
F03	9 mm
F05	11 mm

Attacco ISO	L
F05	11 mm
F07	14 mm

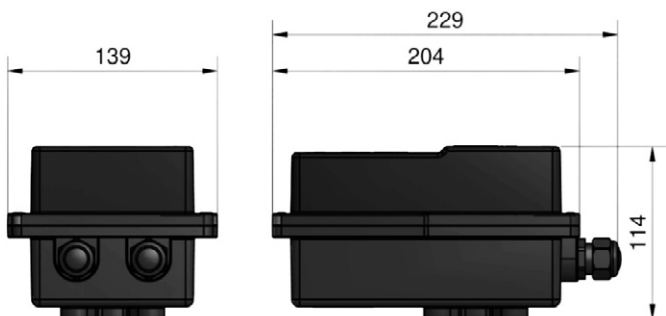
DIMENSIONI DI INGOMBRO

Diamant PRO IP68

Compact PRO IP68



Universal PRO IP68



Servocomandi IP68

SERVOCOMANDI ROTATIVI IP68 WATERPROOF - IMMERSIONE PERMANENTE



comparato.com

ESEMPIO DI CAPITOLATO

SERVOCOMANDO DIAMANT PRO IP68 • ALL IN ONE, comando elettrico 2 punti ON/OFF e 3 punti ON/OFF o modulante, coppia nominale: 11 Nm, alimentazione elettrica: 230V – 50/60 Hz, 2 micro ausiliari, tempo di manovra: 35 sec / 90°, angolo di manovra: 90°, grado di protezione: IP68 - waterproof, involucro sigillato, lunghezza cavi 1,5 m, per corpo valvola: 2 VIE, 3 VIE e by-pass, connessione al corpo valvola: ISO 5211 F03 - F05.

Marca: **COMPARATO**

Codice: **DH2222P**

LE SCHEDE TECNICHE SEMPRE AGGIORNATE SONO PRESENTI SUL SITO www.comparato.com

Al fine di fornire un servizio sempre aggiornato la Comparato Nello S.r.l. si riserva il diritto di modificare in qualunque momento e senza preavviso i dati tecnici, i disegni, i grafici e le fotografie contenuti in questa scheda tecnica.

BIM
BUILDING
INFORMATION
MODELING



SISTEMI IDROTERMICI
COMPARATO NELLO s.r.l.

17014 CAIRO MONTENOTTE (SV) ITALIA VIALE DELLA LIBERTÀ • LOCALITÀ FERRANIA • Tel. +39 019 510.371 - FAX +39 019 517.102

www.comparato.com

e-mail: info@comparato.com

AZIENDA CERTIFICATA UNI EN ISO 9001:2015