

Cim PDE006

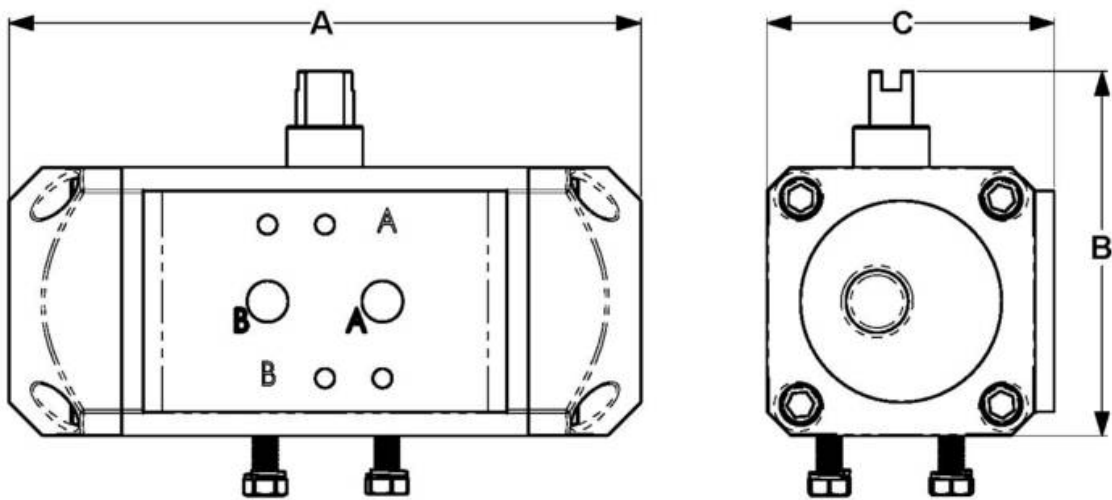
ATTUATORE A SEMPLICE EFFETTO



Realizzato in ottemperanza ai requisiti gestionali della norma EN ISO 9001.
Accessorio/Ricambio originale per prodotti Cimberio.

Garanzia 2 anni.

DISEGNO TECNICO E TABELLA



Grms-	1320
A	175
B	86
C	72

UNI 5211 F05

CARATTERISTICHE TECNICHE

	CM					
NM	4	6	8	10	12	14
PA	2.5-2.9	3.0-3.9	4.0-4.9	5.0-5.9	6.0-6.9	7.0-10
CM	4,10	6,10	8,20	10,30	12,30	14,40

NM = Numero di molle.

PA = Pressione di alimentazione dell'attuatore in bar.

CM = Coppia di manovra in Nm.

Assicurarsi che i materiali e le caratteristiche degli articoli siano idonee al tipo di applicazione e conformi alle normative locali vigenti.