

Cim GPA

GRUPPO PRELIEVO ACQUA



Realizzato in ottemperanza ai requisiti gestionali della norma EN ISO 9001.

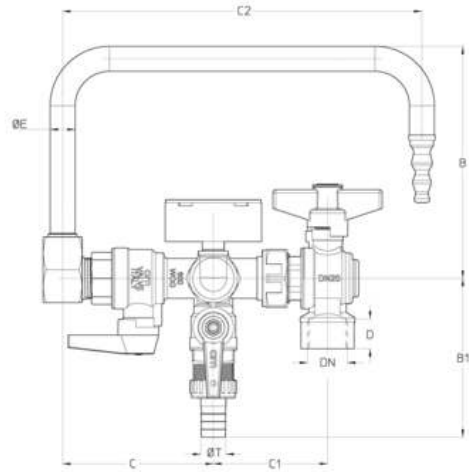
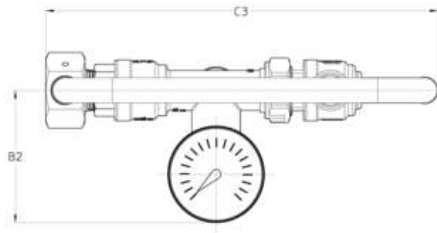
Collaudato al 100% secondo la normativa EN 12266-1.

Utilizzato nei più svariati settori dell'impiantistica: reti di distribuzione acqua potabile, impianti di riscaldamento, condizionamento, igienico-sanitari e in generale con ogni fluido non corrosivo.

Garanzia 5 anni.

Prodotto in lega di ottone conforme alla norma EN 12165-CW617N-DW.

DISEGNO TECNICO E TABELLA



DN	3/4"
Φ E	16
Φ T	16
Grms.	2100
B	148,5
B1	102
B2	102
C	96,5
C1	73
C2	230
C3	251
D	20

CERTIFICAZIONI

