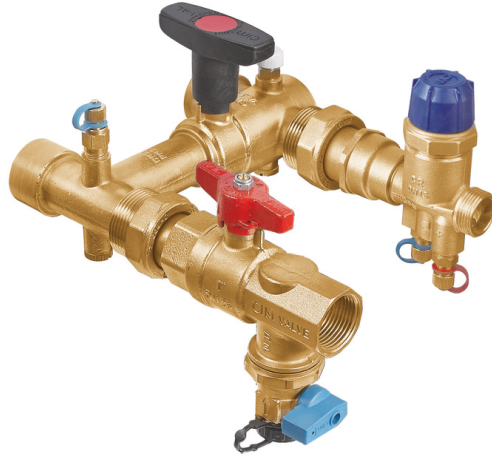


Cim 733/717HF

MONOLINK CON VALVOLA DI BILANCIAMENTO AUTOMATICA PICV E VALVOLA A SFERA CON FILTRO - HIGH FLOW



Realizzato in ottemperanza ai requisiti gestionali della norma EN ISO 9001.

Collaudato al 100% secondo la normativa EN 12266-1.

Utilizzato nei più svariati settori dell'impiantistica: impianti di riscaldamento, condizionamento, idrici, igienico-sanitari e in generale con ogni fluido non corrosivo.

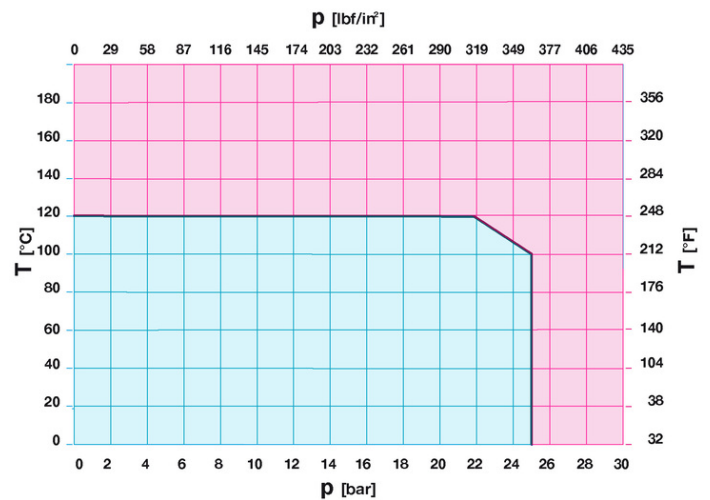
Garanzia 5 anni.

Prodotto in lega di ottone "CR" - "DZR" conforme alla norma EN 12165-CW602N-M.

Pressione Nominale: PN 25

Temperatura di esercizio: -10 ÷ 120°C

DIAGRAMMA PRESSIONE



Note:

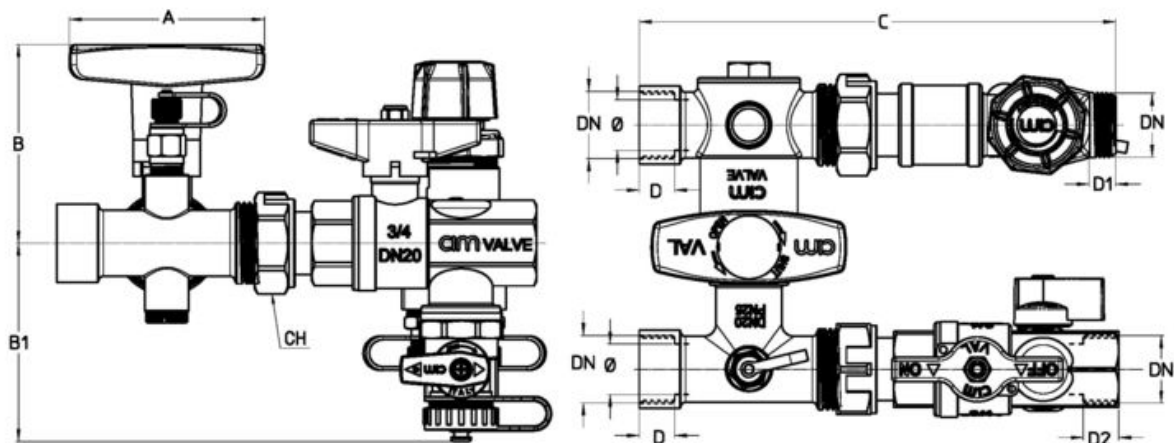
1 bar = 14,5 psi

1 bar = 14,5 lbf/in²

°C = 5/9 x (°F-32)

°F = 32 + (9/5 x °C)

DISEGNO TECNICO E TABELLA



| DN | 1/2"x1/2" | 3/4"x3/4" | 1"x1" | 1"1/4x1"1/4 |
|--------------|-------------|-------------|-------------|-------------|
| Ø mm | 15 | 20 | 25 | 32 |
| Grms. | 1730 | 2480 | 3450 | 6130 |
| A | 80 | 80 | 80 | 80 |
| B | 77 | 81 | 85 | 85 |
| B1 | 77 | 81 | 91 | 121 |
| C | 163 | 197 | 239,5 | 332 |
| D | 14 | 15 | 21 | 24 |
| D1 | 9 | 11 | 11 | 11 |
| D2 | 17 | 18,5 | 21 | 23 |
| E | 100 | 100 | 150 | 175 |
| CH | 31 | 37 | 47 | 52 |

CERTIFICAZIONI

