

Cim 70NPT

SARACINESCA TIPO STANDARD - FILETTATURA NPT - 250 WOG - PN 20



Realizzato in ottemperanza ai requisiti gestionali della norma EN ISO 9001.
Collaudato al 100% secondo la normativa EN 12266-1.

Utilizzato nei più svariati settori dell'impiantistica: impianti di riscaldamento, condizionamento, idrici, igienico-sanitari, reti di distribuzione oli, benzine, vapore saturo e in generale con ogni fluido non corrosivo.

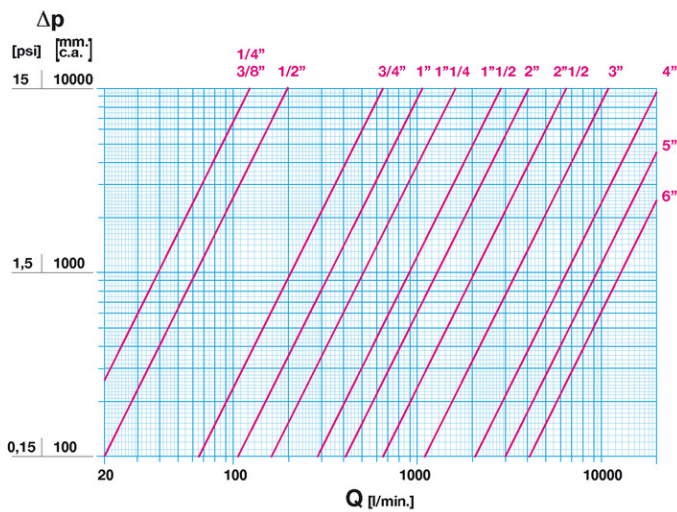
Garanzia 5 anni.

Prodotto in lega di ottone conforme alla norma EN 12165-CW617N-DW nelle misure fino a 4" e in lega di bronzo conforme alla norma EN 1982-CC491K nelle misure da 5" e 6".

Pressione Nominale: PN 20 (1/4" ÷ 4"); PN 10 (5" e 6")

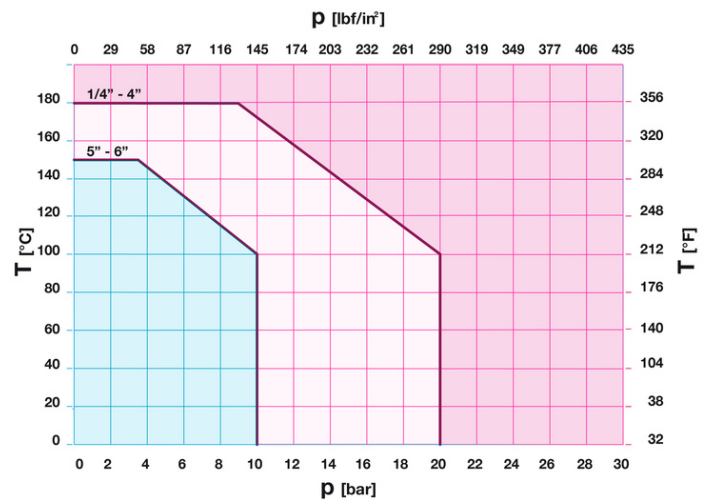
Temperatura di esercizio: -10 ÷ 180°C (1/4" ÷ 4"); -10 ÷ 150°C (5" e 6")

DIAGRAMMA PERDITE DI CARICO



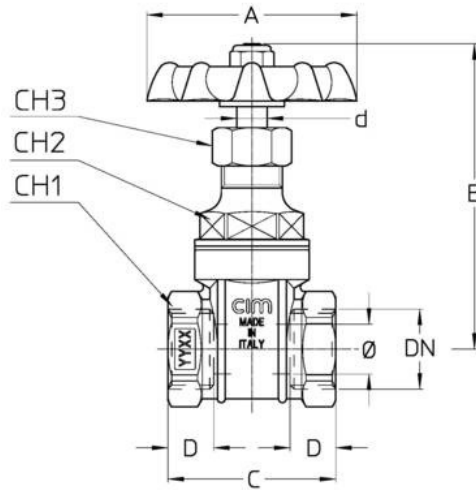
Note:
1 l/min = 0,06 m³/h
1 m³/h = 16,67 l/min
1 bar = 10.000 mm c.a.
1 psi = 690 mm c.a.

DIAGRAMMA PRESSIONE



Note:
1 bar = 14,5 psi
1 bar = 14,5 lbf/in²
°C = 5/9 x (°F-32)
°F = 32 + (9/5 x °C)

DISEGNO TECNICO E TABELLA



| DN | 1/4" | 3/8" | 1/2" | 3/4" | 1" | 1"1/4 | 1"1/2 | 2" | 2"1/2 | 3" | 4" | 5" | 6" |
|--------------|------------|------------|------------|------------|------------|------------|------------|-------------|-------------|-------------|-------------|--------------|--------------|
| Φ mm | 12 | 12 | 13 | 19 | 24 | 32 | 37 | 47 | 59 | 70 | 94 | 118,5 | 140 |
| Grms. | 205 | 190 | 245 | 420 | 540 | 770 | 980 | 1490 | 2405 | 3490 | 5960 | 10100 | 13770 |
| A | 50 | 50 | 55 | 60 | 65 | 75 | 80 | 90 | 110 | 120 | 140 | 175 | 175 |
| B | 71 | 72 | 81 | 95 | 104,5 | 120 | 134 | 149 | 186 | 266,5 | 263 | 318 | 358 |
| C | 40 | 40 | 44 | 48 | 54 | 60 | 64 | 72 | 80 | 85 | 97 | 112 | 120 |
| D | 11 | 11 | 12 | 14 | 15 | 17 | 17 | 20,5 | 21 | 22 | 23,5 | 28 | 26 |
| CH1 | 23 | 23 | 27 | 34 | 40 | 50 | 56 | 69 | 85 | 102 | 127 | 155 | 180 |
| CH2 | 20 | 20 | 24 | 30 | 32 | 32 | 39 | 47 | 55 | 66 | 84 | 114 | 136 |
| CH3 | 17 | 17 | 18 | 18 | 18 | 21 | 23 | 25 | 30 | 30 | 37 | 45 | 49 |
| d | 7 | 7 | 8 | 8 | 8 | 10 | 10 | 12 | 13 | 14 | 17 | 19 | 21 |

Filettatura:
ANSI B1.20.1 - NPT

CARATTERISTICHE TECNICHE

| KV | | | | | | | | | | | | | |
|----|------|------|------|------|----|-------|-------|-----|-------|-----|------|------|------|
| DN | 1/4" | 3/8" | 1/2" | 3/4" | 1" | 1"1/4 | 1"1/2 | 2" | 2"1/2 | 3" | 4" | 5" | 6" |
| KV | 7 | 7 | 12 | 39 | 61 | 96 | 171 | 246 | 372 | 660 | 1212 | 1500 | 1818 |

KV = Portata in m³/h alla perdita di pressione di 1 bar

Regolamento REACH

Ai sensi dell'articolo 33 del Regolamento REACH, vi informiamo che i componenti realizzati in lega di bronzo ed ottone presenti nei prodotti da noi forniti contengono come elemento di lega il piombo in quantità superiore alla soglia di 0,1 % in peso.

Il piombo è stato inserito nell'elenco delle sostanze SVHC candidate per il processo di autorizzazione, nell'aggiornamento pubblicato dall'Agenzia Europea della Chimica ECHA il 24 giugno 2018.

Il piombo è stato inserito con le seguenti informazioni:

- Sostanza: Piombo
- CAS:7439-92-1
- EC:231-100-4
- Lista:SVHC
- Data di inclusione: 27 giugno 2018

Poichè il piombo è presente come elemento di lega non è prevista alcuna esposizione, non sono pertanto necessarie ulteriori informazioni in merito all'uso sicuro del prodotto.

L'elenco è disponibile al seguente link: <https://echa.europa.eu/it/candidate-list-table> ed essendo una lista in continuo aggiornamento, dichiariamo il costante monitoraggio dell'eventuale inserimento di nuove sostanze nella lista e l'informazione tempestiva verso i nostri clienti nel caso in cui tali sostanze fossero contenute nei prodotti da noi forniti.

Assicurarsi che i materiali e le caratteristiche degli articoli siano idonee al tipo di applicazione e conformi alle normative locali vigenti.

CERTIFICAZIONI

