

Cim 681

VALVOLA MISCELATRICE CON ATTUATORE ELETTRICO - 4 VIE



Realizzato in ottemperanza ai requisiti gestionali della norma EN ISO 9001:2008.
Collaudato al 100% secondo la normativa EN 12266-1:2003.

Utilizzato nei più svariati settori dell'impiantistica: impianti di riscaldamento, condizionamento, idrici, igienico-sanitari e in generale con ogni fluido non corrosivo.

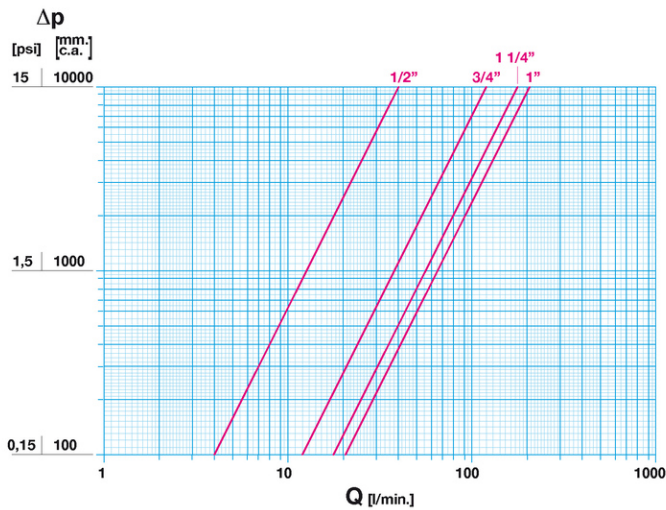
Particolarmente indicato come valvola per la regolazione e contabilizzazione di impianti di riscaldamento singoli o a zone, impianti con utilizzazione di energie alternative, impianti con fluidi caldi o freddi e impianti di automazione in genere.

Prodotto in lega di ottone conforme alla norma EN 12165-CW617N-DW.

Pressione Nominale: PN 16

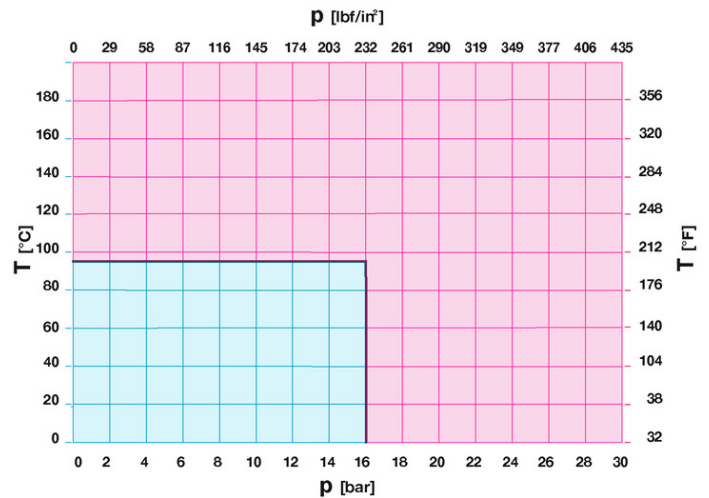
Temperatura di esercizio: -10 ÷ 95°C

DIAGRAMMA PERDITE DI CARICO



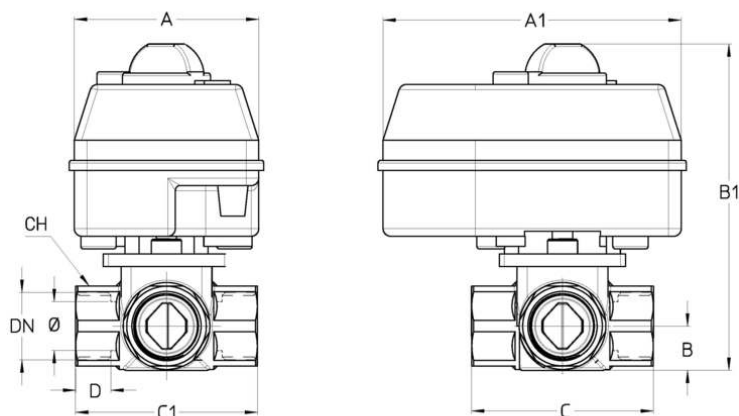
Note:
1 l/min = 0,06 m³/h
1 m³/h = 16,67 l/min
1 bar = 10.000 mm c.a.
1 psi = 690 mm c.a.

DIAGRAMMA PRESSIONE



Note:
1 bar = 14,5 psi
1 bar = 14,5 lbf/in²
°C = 5/9 x (°F-32)
°F = 32 + (9/5 x °C)

DISEGNO TECNICO E TABELLA



DN	1/2"	3/4"	1"	1"1/4
Φ mm	15	20	25	32
Grms.	835	910	1055	1225
A	77	77	77	77
A1	125	125	125	125
B	17,5	17,5	21	25,5
B1	139	139	146	146
C	72	72	90	90
C1	72	72	90	90
D	14	15	22,5	20
CH	25	32	39	48

Filettatura:
ISO 228

CARATTERISTICHE TECNICHE

KV				
DN	1/2"	3/4"	1"	1 1/4"
KV 0	2,4	7,2	12,4	10,5
KV - 5 Angle	1,5	4,8	10,0	9,0
KV - 5 Straight	1,2	3,3	6,2	6,1
T	210	210	210	210

KV = Portata in m³/h alla perdita di pressione di 1 bar
T = Tempo di apertura/chiusura.

Regolamento REACH

Ai sensi dell'articolo 33 del Regolamento REACH, vi informiamo che i componenti realizzati in lega di bronzo ed ottone presenti nei prodotti da noi forniti contengono come elemento di lega il piombo in quantità superiore alla soglia di 0,1 % in peso.

Il piombo è stato inserito nell'elenco delle sostanze SVHC candidate per il processo di autorizzazione, nell'aggiornamento pubblicato dall'Agenzia Europea della Chimica ECHA il 24 giugno 2018.

Il piombo è stato inserito con le seguenti informazioni:

- Sostanza: Piombo
- CAS:7439-92-1
- EC:231-100-4
- Lista:SVHC
- Data di inclusione: 27 giugno 2018

Poichè il piombo è presente come elemento di lega non è prevista alcuna esposizione, non sono pertanto necessarie ulteriori informazioni in merito all'uso sicuro del prodotto.

L'elenco è disponibile al seguente link: <https://echa.europa.eu/it/candidate-list-table> ed essendo una lista in continuo

aggiornamento, dichiariamo il costante monitoraggio dell'eventuale inserimento di nuove sostanze nella lista e l'informazione tempestiva verso i nostri clienti nel caso in cui tali sostanze fossero contenute nei prodotti da noi forniti.

Assicurarsi che i materiali e le caratteristiche degli articoli siano idonee al tipo di applicazione e conformi alle normative locali vigenti.

CERTIFICAZIONI

