

Cim 50

SARACINESCA TIPO COMPACT - PN 16



Realizzato in ottemperanza ai requisiti gestionali della norma EN ISO 9001.
Collaudato al 100% secondo la normativa EN 12266-1.

Utilizzato nei più svariati settori dell'impiantistica: impianti di riscaldamento, condizionamento, idrici, igienico-sanitari, reti di distribuzione oli, benzine, vapore saturo e in generale con ogni fluido non corrosivo.

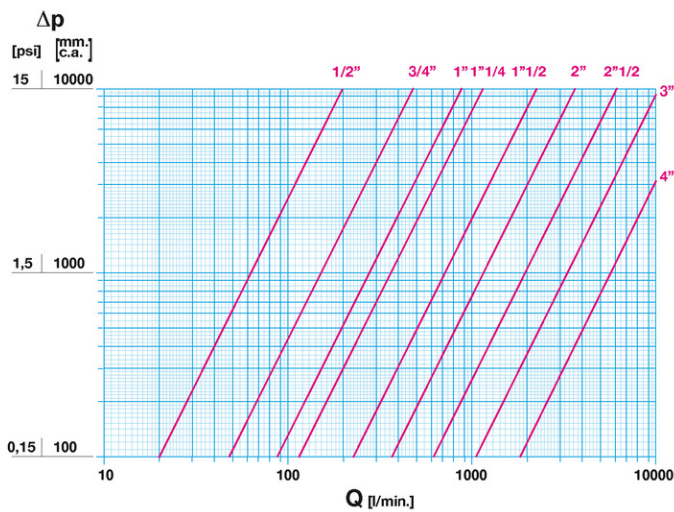
Garanzia 5 anni.

Prodotto in lega di ottone conforme alla norma EN 12165-CW617N-DW.

Pressione Nominale: PN 16

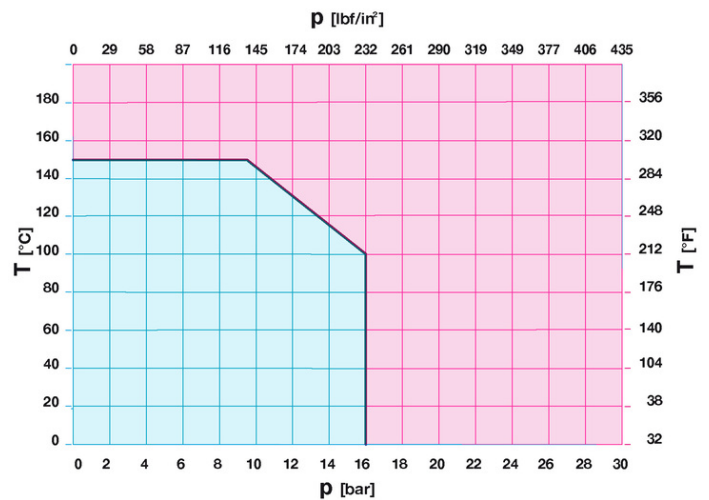
Temperatura di esercizio: -10 ÷ 150°C

DIAGRAMMA PERDITE DI CARICO



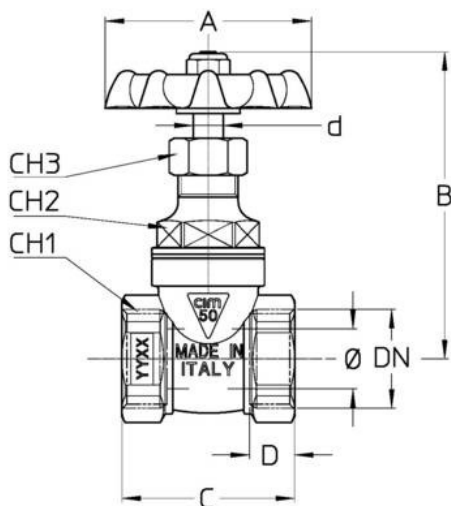
Note:
1 l/min = 0,06 m³/h
1 m³/h = 16,67 l/min
1 bar = 10.000 mm c.a.
1 psi = 690 mm c.a.

DIAGRAMMA PRESSIONE



Note:
1 bar = 14,5 psi
1 bar = 14,5 lbf/in²
°C = 5/9 x (°F-32)
°F = 32 + (9/5 x °C)

DISEGNO TECNICO E TABELLA



| DN | 1/2" | 3/4" | 1" | 1"1/4 | 1"1/2 | 2" | 2"1/2 | 3" | 4" |
|--------------|------------|------------|------------|------------|------------|-------------|-------------|-------------|-------------|
| Ø mm | 13 | 16 | 23 | 28 | 33 | 45 | 59 | 68 | 85 |
| Grms. | 210 | 255 | 365 | 510 | 695 | 1120 | 2065 | 2835 | 4960 |
| A | 50 | 55 | 60 | 65 | 65 | 80 | 110 | 110 | 120 |
| B | 79 | 82,5 | 95,5 | 102,5 | 115,5 | 139 | 181,5 | 201 | 239,5 |
| C | 42 | 46 | 50 | 55 | 60 | 67 | 69 | 77 | 91 |
| D | 11,5 | 12 | 14 | 16 | 17 | 18 | 14,5 | 19 | 21 |
| CH1 | 25 | 31 | 37 | 47 | 54 | 68 | 85 | 97 | 125 |
| CH2 | 24 | 24 | 30 | 32 | 32 | 45 | 55 | 66 | 88 |
| CH3 | 18 | 18 | 18 | 18 | 21 | 23 | 30 | 30 | 33 |
| d | 8 | 8 | 8 | 8 | 9 | 10 | 13 | 13 | 14 |

Filettatura:
ISO 228

A richiesta:
ANSI B.1.20.1 - NPT

CARATTERISTICHE TECNICHE

| KV | | | | | | | | | |
|----|------|------|----|-------|-------|-----|-------|-----|------|
| DN | 1/2" | 3/4" | 1" | 1"1/4 | 1"1/2 | 2" | 2"1/2 | 3" | 4" |
| KV | 12 | 29 | 51 | 68 | 138 | 222 | 366 | 624 | 1065 |

KV = Portata in m³/h alla perdita di pressione di 1 bar

Regolamento REACH

Ai sensi dell'articolo 33 del Regolamento REACH, vi informiamo che i componenti realizzati in lega di bronzo ed ottone presenti nei prodotti da noi forniti contengono come elemento di lega il piombo in quantità superiore alla soglia di 0,1 % in peso.

Il piombo è stato inserito nell'elenco delle sostanze SVHC candidate per il processo di autorizzazione, nell'aggiornamento pubblicato dall'Agenzia Europea della Chimica ECHA il 24 giugno 2018.

Il piombo è stato inserito con le seguenti informazioni:

- Sostanza: Piombo
- CAS:7439-92-1
- EC:231-100-4
- Lista:SVHC
- Data di inclusione: 27 giugno 2018

Poichè il piombo è presente come elemento di lega non è prevista alcuna esposizione, non sono pertanto necessarie ulteriori informazioni in merito all'uso sicuro del prodotto.

L'elenco è disponibile al seguente link: <https://echa.europa.eu/it/candidate-list-table> ed essendo una lista in continuo aggiornamento, dichiariamo il costante monitoraggio dell'eventuale inserimento di nuove sostanze nella lista e l'informazione tempestiva verso i nostri clienti nel caso in cui tali sostanze fossero contenute nei prodotti da noi forniti.

Assicurarsi che i materiali e le caratteristiche degli articoli siano idonee al tipo di applicazione e conformi alle

normative locali vigenti.

CERTIFICAZIONI

