

Cim 410G

VALVOLA A SFERA PER GAS PER COLONNE MONTANTI - SERIE T10G



Realizzato in ottemperanza ai requisiti gestionali della norma EN ISO 9001.
 Collaudato al 100% secondo la normativa EN 12266-1.
 Utilizzato nell'impiantistica distributiva di gas a bassa pressione per le categorie:
 Gas naturali: gas derivati dal petrolio (Metano) e gas di ricambio.
 Gas di città: prodotti secondo i diversi procedimenti (Cracking - Cokerie - ecc.).
 Gas liquidi: propano e miscele di gas propano/butano.

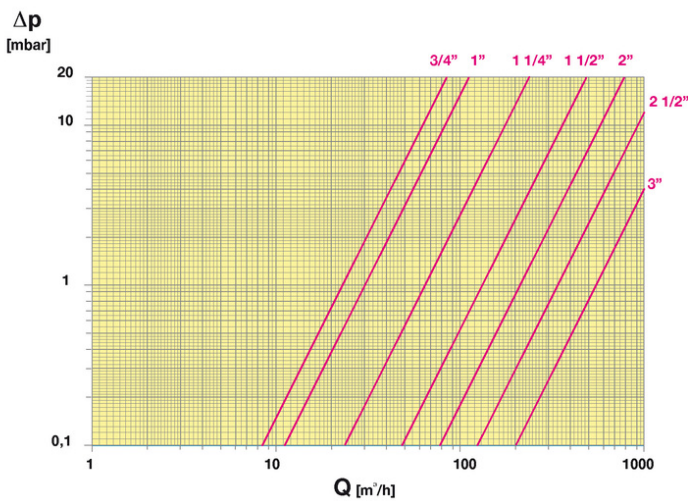
Garanzia 5 anni.

Prodotto in lega di ottone conforme alla norma EN 12165-CW617N-DW.

Pressione Nominale: MOP 5

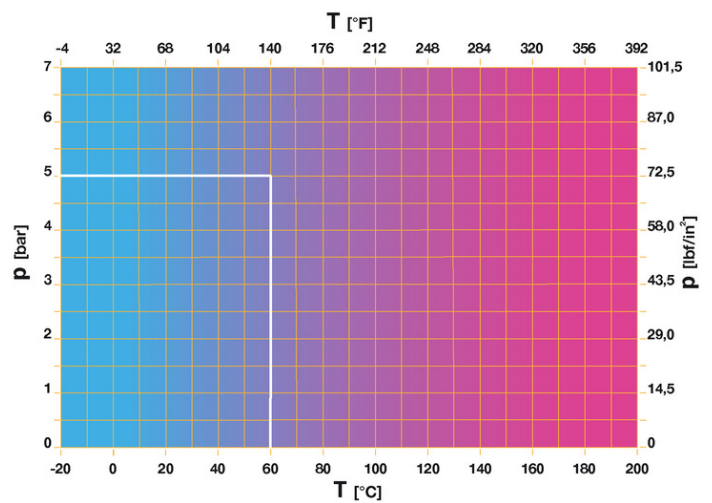
Temperatura di esercizio: -10 ÷ 70°C

DIAGRAMMA PERDITE DI CARICO



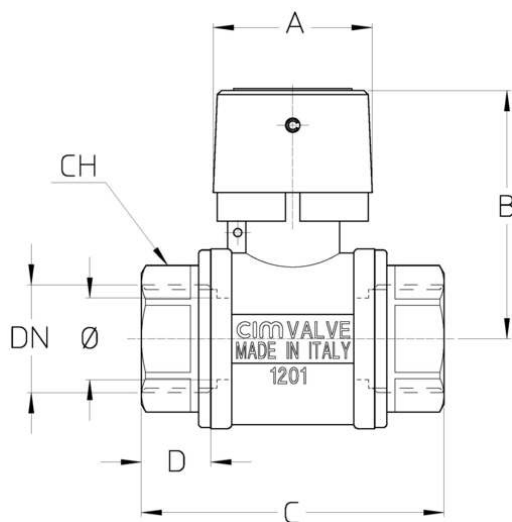
Note:
 1 psi = 68,95 mbar
 1 mbar = 0,0145 psi

DIAGRAMMA PRESSIONE



Note:
 1 bar = 14,5 psi
 1 bar = 14,5 lbf/in²
 °C = 5/9 x (°F-32)
 °F = 32 + (9/5 x °C)

DISEGNO TECNICO E TABELLA



DN	3/4"	1"	1"1/4	1"1/2	2"	2"1/2	3
Φ mm	20	25	32	40	50	63	76
Grms.	610	840	1315	1705	2930	6510	9960
A	39	39	46	46	46	62	62
B	61	65	79	85	91,5	114	125
C	74	88	100,5	105,5	130	158	183
D	18,5	22	24	23	28,5	31	35
CH	32	41	49	55	70	86	100

Filettatura:
ISO 7 - Rp

CARATTERISTICHE TECNICHE

KV CM CS MT							
DN	3/4"	1"	1 1/4"	1 1/2"	2"	2 1/2"	3"
Φ mm	20	25	32	40	50	63	76
KV	23	30	65	131	214	345	550
CM	4	5	8	10	13	15	17
CS	10	12	17	22	26	32	36
MT	45	45	92	93	93	280	280

KV = Portata in m³/h alla perdita di pressione di 1 mbar e pressione in ingresso di 25 mbar.

CM = Coppia di manovra in Nm.

CS = Coppia di spunto in Nm.

MT = Momento torcente di rottura dell'asta in Nm.

Regolamento REACH

Ai sensi dell'articolo 33 del Regolamento REACH, vi informiamo che i componenti realizzati in lega di bronzo ed ottone presenti nei prodotti da noi forniti contengono come elemento di lega il piombo in quantità superiore alla soglia di 0,1 % in peso.

Il piombo è stato inserito nell'elenco delle sostanze SVHC candidate per il processo di autorizzazione, nell'aggiornamento pubblicato dall'Agenzia Europea della Chimica ECHA il 24 giugno 2018.

Il piombo è stato inserito con le seguenti informazioni:

- Sostanza: Piombo
- CAS:7439-92-1
- EC:231-100-4
- Lista:SVHC
- Data di inclusione: 27 giugno 2018

Poichè il piombo è presente come elemento di lega non è prevista alcuna esposizione, non sono pertanto necessarie ulteriori informazioni in merito all'uso sicuro del prodotto.

L'elenco è disponibile al seguente link: <https://echa.europa.eu/it/candidate-list-table> ed essendo una lista in continuo aggiornamento, dichiariamo il costante monitoraggio dell'eventuale inserimento di nuove sostanze nella lista e l'informazione tempestiva verso i nostri clienti nel caso in cui tali sostanze fossero contenute nei prodotti da noi forniti.

Assicurarsi che i materiali e le caratteristiche degli articoli siano idonee al tipo di applicazione e conformi alle normative locali vigenti.

CERTIFICAZIONI

