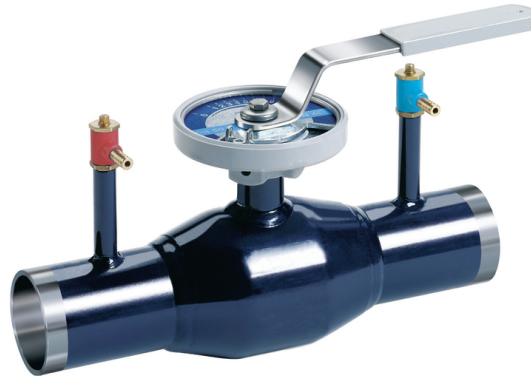


Cim 3690W

VALVOLA DI BILANCIAMENTO - SFERA CARATTERIZZATA - PN 40 - ACCIAIO - ATTACCO SALDARE



Realizzato in ottemperanza ai requisiti gestionali della norma EN ISO 9001.

Collaudato al 100% secondo la normativa EN 12266-1.

Utilizzato nei più svariati settori dell'impiantistica: impianti di riscaldamento, condizionamento, idrici, igienico-sanitari e in generale con ogni fluido non corrosivo.

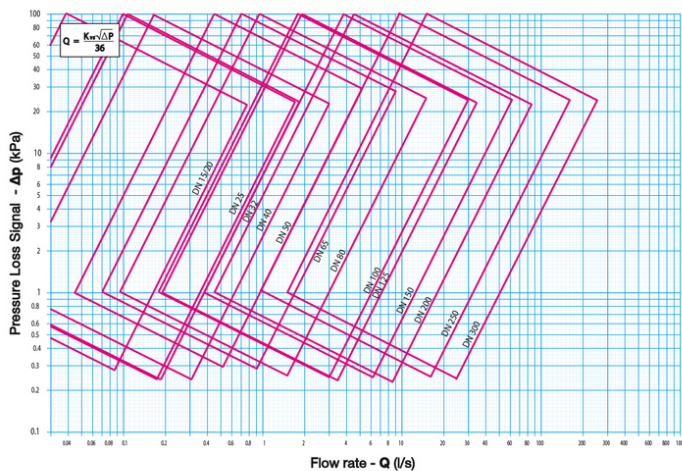
Garanzia 5 anni.

Prodotto in acciaio conforme alla norma EN 10217-7 (1.0345)

Pressione Nominale: PN 40 (DN 15 ÷ 50); PN 25 (DN 65 ÷ 300)

Temperatura di esercizio: -30 ÷ 200°C

DIAGRAMMA PERDITE DI CARICO



Note:

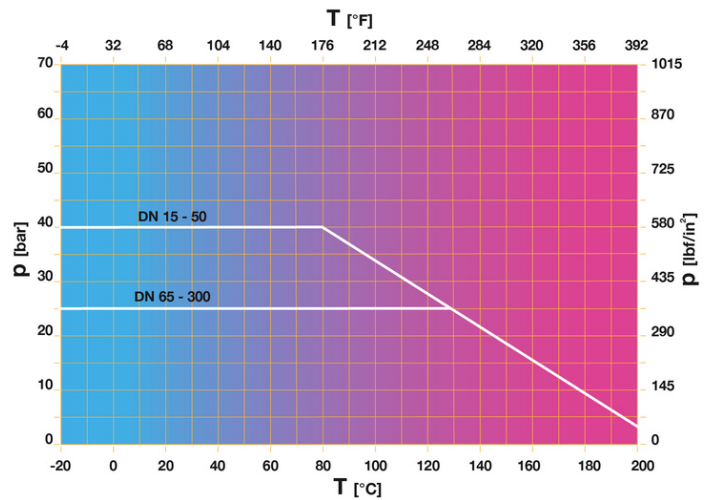
1 l/s = 3,6 m³/h

1 m³/h = 0,278 l/s

1 kPa = 100 mm c.a.

1 bar = 100 kPa

DIAGRAMMA PRESSIONE



Note:

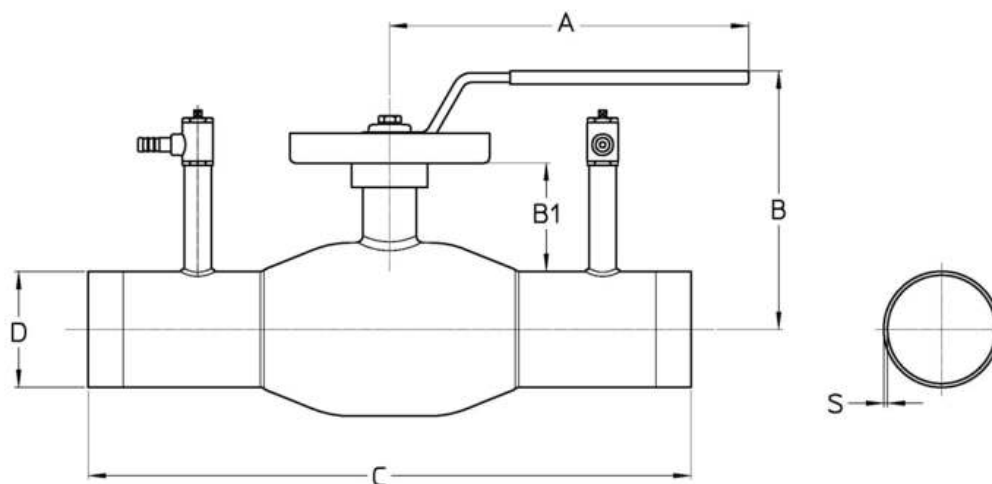
1 bar = 14,5 psi

1 bar = 14,5 lbf/in²

°C = 5/9 x (°F-32)

°F = 32 + (9/5 x °C)

DISEGNO TECNICO E TABELLA



DN	15	20	25	32	40	50	65	80	100	125	150	200	250	300
Kgs.	0,9	0,9	1,2	1,5	2,4	3,1	4,7	5,9	9,0	13,5	18,8	45	89	140
A	140	140	150	150	190	190	280	280	280	420	600	-	-	-
B	104	105	105	108	129	135	180	195	230	248	283	-	-	-
B1	21	21	36	37	56	56	72	78	99	100	106	72	88	113
C	230	230	230	260	260	300	300	300	325	325	350	400	530	550
D	21,3	26,9	33,7	42,4	48,3	60,3	76,1	88,9	114,3	139,7	168,3	219,1	273,0	323,9
S	2,3	2,3	2,6	2,6	2,6	2,9	2,9	3,2	3,6	4	4,5	4,5	5	6

CARATTERISTICHE TECNICHE

KV - KVS

DN	15	20	25	32	40	50	65	80	100	125	150	200	250	300
KV - KVS	5,83	5,83	12,65	13,14	22,57	34,20	61,20	108,00	216,00	293,60	460,80	660,00	1170,00	1840,00

KV = Portata in m³/h alla perdita di pressione di 1 bar

KVS = Portata di acqua che determina una perdita di carico di 1 bar misurata sulle prese di pressione

Regolamento REACH

Ai sensi dell'articolo 33 del Regolamento REACH, vi informiamo che i componenti realizzati in lega di bronzo ed ottone presenti nei prodotti da noi forniti contengono come elemento di lega il piombo in quantità superiore alla soglia di 0,1 % in peso.

Il piombo è stato inserito nell'elenco delle sostanze SVHC candidate per il processo di autorizzazione, nell'aggiornamento pubblicato dall'Agenzia Europea della Chimica ECHA il 24 giugno 2018.

Il piombo è stato inserito con le seguenti informazioni:

- Sostanza: Piombo
- CAS:7439-92-1
- EC:231-100-4
- Lista:SVHC
- Data di inclusione: 27 giugno 2018

Poichè il piombo è presente come elemento di lega non è prevista alcuna esposizione, non sono pertanto necessarie ulteriori informazioni in merito all'uso sicuro del prodotto.

L'elenco è disponibile al seguente link: <https://echa.europa.eu/it/candidate-list-table> ed essendo una lista in continuo aggiornamento, dichiariamo il costante monitoraggio dell'eventuale inserimento di nuove sostanze nella lista e l'informazione tempestiva verso i nostri clienti nel caso in cui tali sostanze fossero contenute nei prodotti da noi forniti.

Assicurarsi che i materiali e le caratteristiche degli articoli siano idonee al tipo di applicazione e conformi alle normative locali vigenti.

CERTIFICAZIONI

EAC