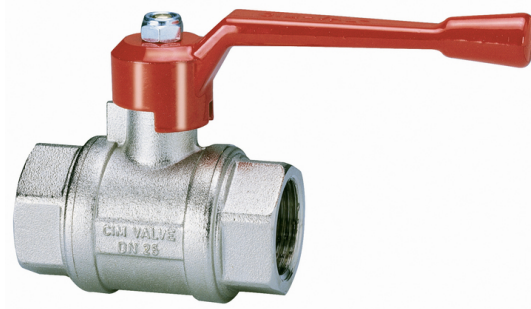


Cim 10

VALVOLA A SFERA A PASSAGGIO INTEGRALE - SERIE T 10 - MANIGLIA A LEVA IN ALLUMINIO



Realizzato in ottemperanza ai requisiti gestionali della norma EN ISO 9001.

Collaudato al 100% secondo la normativa EN 12266-1.

Utilizzato nei più svariati settori dell'impiantistica: impianti di riscaldamento, condizionamento, idrici, igienico-sanitari, aria compressa, reti di distribuzione oli, benzine, vapore saturo e in generale con ogni fluido non corrosivo.

Garanzia 5 anni.

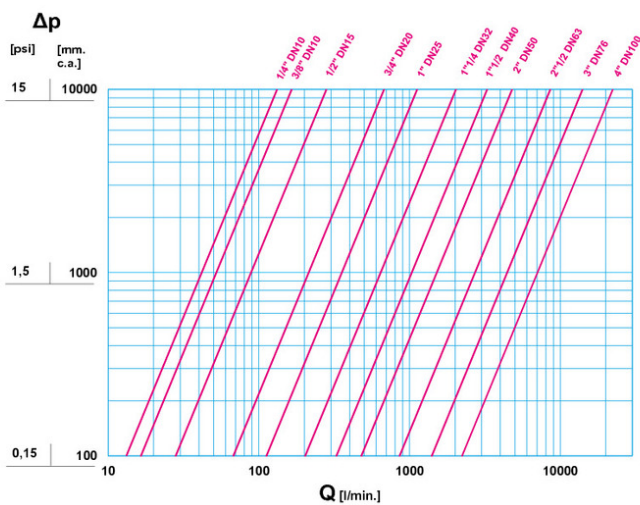
Prodotto in lega di ottone conforme alla norma EN 12165-CW617N-DW.

Pressione Nominale:

PN 100 (1/4" ÷ 1/2"); PN 64 (3/4" ÷ 1"); PN 50 (1"1/4"); PN 40 (1"1/2 ÷ 2"); PN 25 (2"1/2 ÷ 4")

Temperatura di esercizio: -20 ÷ 150°C

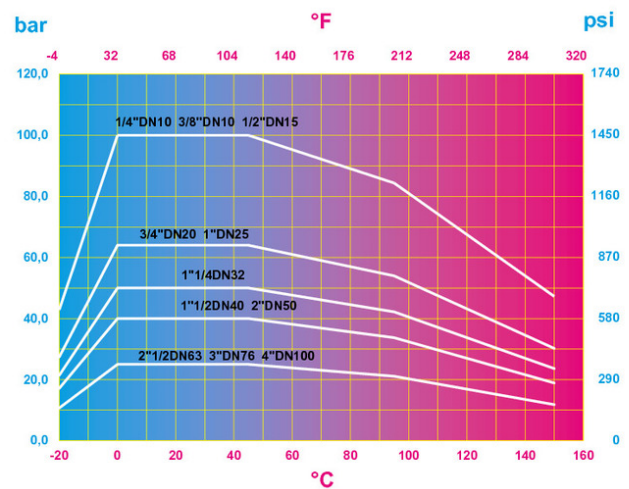
DIAGRAMMA PERDITE DI CARICO



Note:

1 l/min = 0,06 m³/h
 1 m³/h = 16,67 l/min
 1 bar = 10.000 mm c.a.
 1 psi = 690 mm c.a.

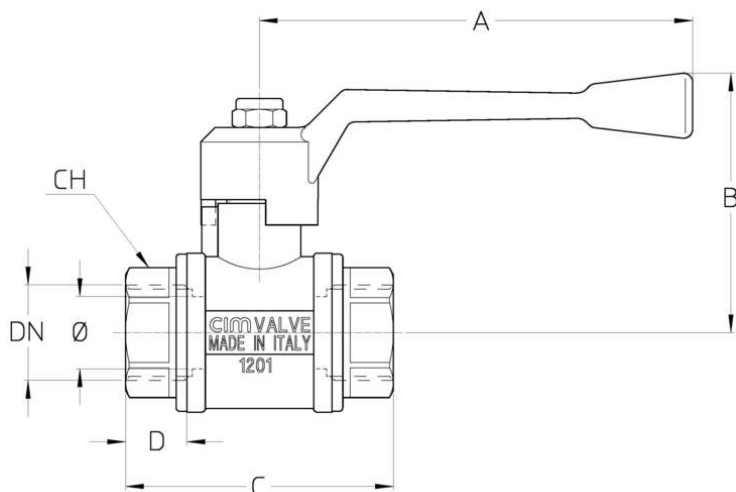
DIAGRAMMA PRESSIONE



Note:

1 bar = 14,5 psi
 1 bar = 14,5 lbf/in²
 °C = 5/9 x (°F-32)
 °F = 32 + (9/5 x °C)

DISEGNO TECNICO E TABELLA



| DN | 1/4" | 3/8" | 1/2" | 3/4" | 1" | 1"1/4 | 1"1/2 | 2" | 2"1/2 | 3" | 4" |
|--------------|------------|------------|------------|------------|------------|-------------|-------------|-------------|-------------|-------------|--------------|
| Ø mm | 10 | 10 | 15 | 20 | 25 | 32 | 40 | 50 | 63 | 76 | 100 |
| Grms. | 180 | 185 | 340 | 610 | 830 | 1325 | 1730 | 3000 | 5800 | 8400 | 13500 |
| A | 80 | 80 | 100 | 120 | 120 | 150 | 150 | 150 | 240 | 240 | 310 |
| B | 55 | 55 | 59 | 72 | 76 | 95 | 100 | 107 | 142,5 | 153,5 | 184,5 |
| C | 47 | 50 | 64 | 74 | 88 | 100,5 | 105,5 | 130 | 158 | 183 | 222 |
| D | 12,5 | 13,5 | 17 | 18,5 | 22 | 24 | 23 | 28,5 | 31 | 35 | 43 |
| CH | 18,5 | 21,5 | 27 | 32 | 41 | 49 | 55 | 70 | 86 | 100 | 128,5 |

Filettatura:
ISO 7 - Rp

A richiesta:
ISO 7 - Rc
ANSI B1.20.1 - NPT

CARATTERISTICHE TECNICHE

| KV CM CS MT | | | | | | | | | | | |
|-------------|------|------|------|------|----|-------|-------|-----|-------|-----|------|
| DN | 1/4" | 3/8" | 1/2" | 3/4" | 1" | 1"1/4 | 1"1/2 | 2" | 2"1/2 | 3" | 4" |
| Ø mm | 10 | 10 | 15 | 20 | 25 | 32 | 40 | 50 | 63 | 76 | 100 |
| KV | 8 | 10 | 17 | 41 | 68 | 123 | 198 | 290 | 520 | 850 | 1350 |
| CM | 1 | 1 | 3 | 4 | 5 | 8 | 10 | 13 | 15 | 17 | 19 |
| CS | 2 | 2 | 6 | 10 | 12 | 17 | 22 | 26 | 32 | 36 | 40 |
| MT | 10 | 10 | 20 | 45 | 45 | 93 | 93 | 93 | 280 | 280 | 550 |

KV = Portata in m³/h alla perdita di pressione di 1 bar.

CM = Coppia di manovra in Nm.

CS = Coppia di spunto in Nm.

MT = Momento torcente di rottura dell'asta in Nm.

Regolamento REACH

Ai sensi dell'articolo 33 del Regolamento REACH, vi informiamo che i componenti realizzati in lega di bronzo ed ottone presenti nei prodotti da noi forniti contengono come elemento di lega il piombo in quantità superiore alla soglia di 0,1 % in peso.

Il piombo è stato inserito nell'elenco delle sostanze SVHC candidate per il processo di autorizzazione, nell'aggiornamento pubblicato dall'Agenzia Europea della Chimica ECHA il 24 giugno 2018.

Il piombo è stato inserito con le seguenti informazioni:

- Sostanza: Piombo
- CAS:7439-92-1
- EC:231-100-4
- Lista:SVHC
- Data di inclusione: 27 giugno 2018

Poichè il piombo è presente come elemento di lega non è prevista alcuna esposizione, non sono pertanto necessarie ulteriori informazioni in merito all'uso sicuro del prodotto.

L'elenco è disponibile al seguente link: <https://echa.europa.eu/it/candidate-list-table> ed essendo una lista in continuo aggiornamento, dichiariamo il costante monitoraggio dell'eventuale inserimento di nuove sostanze nella lista e l'informazione tempestiva verso i nostri clienti nel caso in cui tali sostanze fossero contenute nei prodotti da noi forniti.

Assicurarsi che i materiali e le caratteristiche degli articoli siano idonee al tipo di applicazione e conformi alle normative locali vigenti.

CERTIFICAZIONI

