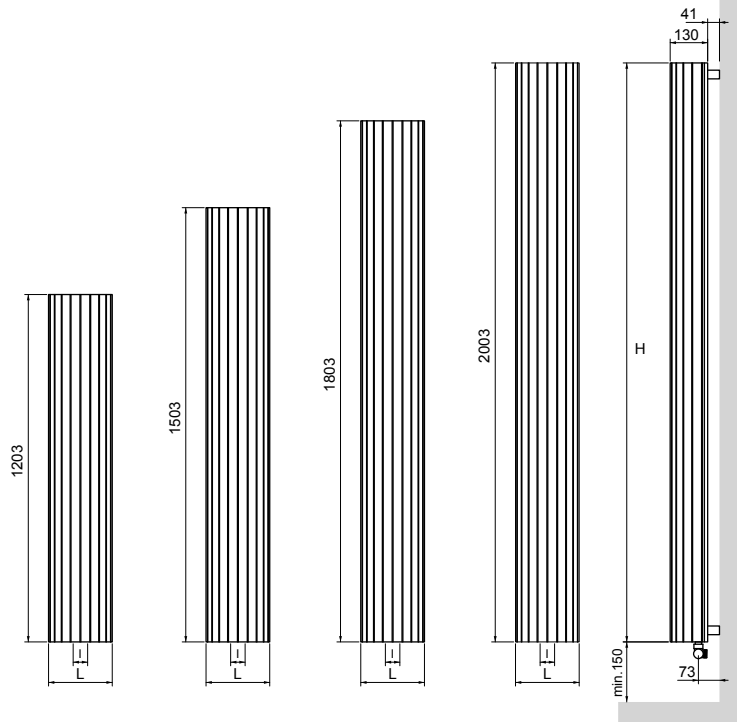


RAYSUN VERTICAL



design by Jean-Michel Wilmotte



Interasse dal centro foro al muro 73 mm.
Distance between hole center and wall 73 mm.
Distance du centre du trou au mur 73 mm.
Abstand zwischen Lochmitte und Wand 73 mm.
Distancia entre el centro del agujero y el muro 73 mm.
Расстояние между центром отверстия и стеной - 73 мм.

COLOURS p./S. 200

codice code code Artikel Nr. Höhe altura код	altezza height hauteur Höhe altura высота	larghezza width largeur Breite ancho ширина	interasse distance between bars entraxe Achsabstand distancia entre centros межцентровое расстояние	peso weight poids Gewicht peso вес	Watt = Kcal/h ÷ 0,860 Kcal/h = Watt × 0,860		
					output мощность 75/65-20 watt*	output мощность 55/45-20 watt*	output мощность 55/45-24 watt*
	H mm	L mm	I mm	Kg	Δt50	Δt30	Δt26
FRAY12...	1203	220	50	13,5	660	347	289
FRAY15...	1503	220	50	16,5	820	436	360
FRAY18...	1803	220	50	20	980	516	430
FRAY20...	2003	220	50	22,5	1080	574	478

- * I watt hanno valori provvisori in attesa di certificazione Δt50.
- * The watt values are not definitive awaiting for Δt50 certification.
- * Le nombre de Watts est une valeur indiquée à titre provisoire dans l'attente de la certification Δt50.
- * Die Wattwerte sind vorläufig bis zur Δt50 Zertifizierung.
- * Los Vatios tienen valores provisionales en espera de la certificación Δt50.
- * До получения сертификата Δt50 приводится предварительное значение мощности в ваттах.

Massima pressione di esercizio: 8 bar
Materiale: Alluminio

Maximum working pressure: 8 bar.
Material: aluminium

Pression d'exercice maximale: 8 bars
Matériel: aluminium

Maximaler Betriebsdruck: 8 bar
Material: Aluminium

Presion maxima de trabajo: 8 bar
Material: Aluminio

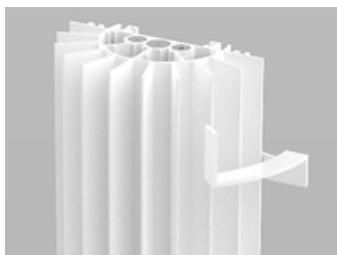
Максимальное рабочее давление – 8 бар
Материал – алюминий

cod. C409BI - C409CR	cod. 10102034 - 10102034CR	cod. 101095 - 101095CR	cod. 10106234 - 10106234CR
p./S. 394	p./S. 390	p./S. 401	p./S. 396

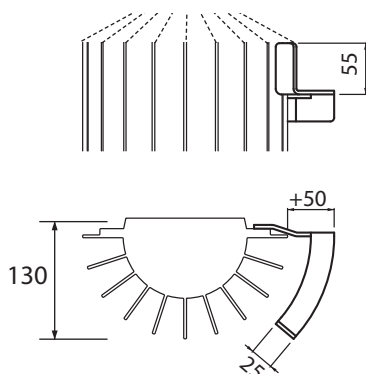
NEW

cod. C409C	cod. 10102034C	cod. 101095C

caleido



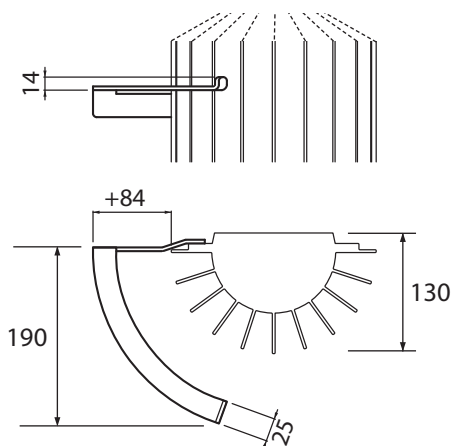
Appendi accappatoio a richiesta
Bathrobe hanger on request
Porte-peignoir sur demande
Bademantelaufhänger Optional
Colgador albornoz bajo pedido
Вешалка для халата по запросу



codice code code Artikel Nr. codigo код	larghezza width largeur Breite ancho ширина	bianco puro opaco pure white matt blanc pur mat mattes reines Weiß blanco puro mate чистый белый матовый	gruppo group group Gruppe grupo группа	gruppo group group Gruppe grupo группа	gruppo group group Gruppe grupo группа	cromato chromed chrome verchromt cromado хромированный
	L mm	RAL 9016	A	B	C	
FRAY010	+50					



Barra portasciugamani a richiesta
Towel rail on request
Barre porte-serviettes sur demande
Handtuchhalter Optional
Toallero bajo pedido
Полотенцедержатель по запросу



codice code code Artikel Nr. codigo код	larghezza width largeur Breite ancho ширина	bianco puro opaco pure white matt blanc pur mat mattes reines Weiß blanco puro mate чистый белый матовый	gruppo group group Gruppe grupo группа	gruppo group group Gruppe grupo группа	gruppo group group Gruppe grupo группа	cromato chromed chrome verchromt cromado хромированный
	L mm	RAL 9016	A	B	C	
FRAY020	+84					