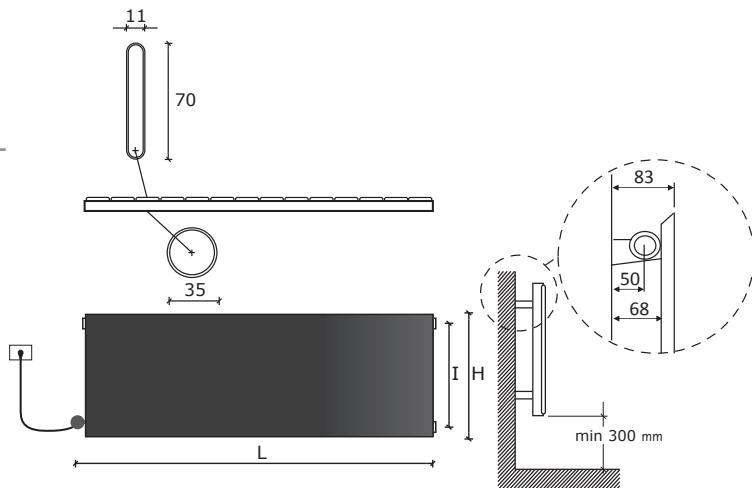
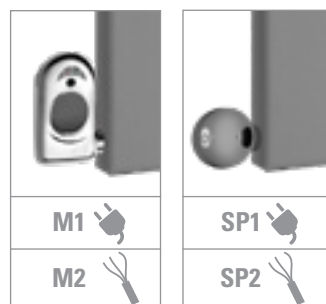


ICE SINGLE HORIZONTAL ELEC

3D-BIM PaletteCAD



Interasse dal centro foro al muro 50 mm.
Distance between hole center and wall 50 mm.
Distance du centre du trou au mur 50 mm.
Abstand zwischen Lochmitte und Wand 50 mm.
Distancia entre el centro del agujero y el muro 50 mm.
Расстояние между центром отверстия и стеной – 50 мм.



NEWS



M1 / M2

Mod M1: resistenza elettrica digitale + cavo 1200mm + spina schuko + glicole
Mod M2: resistenza elettrica digitale Cl.2 + cavo 900mm + fil pilote + glicole. **Solo per il mercato francese**
Mod M1 / M2: programmazione giornaliera / settimanale
Mod M1: digital thermostat + cable 1200mm + schuko plug + glycol
Mod M2: digital thermostat Cl.2+ cable 900mm + fil pilote + glycol. **Only for French market**
Mod M1 / M2: daily / weekly programming
Mod M1: Thermostat digitale + cable 1200mm + prise schuko + glycol
Mod M2: Thermostat digitale Cl.2 + cable 900mm + fil pilote + glycol. **Pour le marché français seulement**
Mod M1 / M2: programmation journalière / hebdomadaire
Mod M1: Digitalheizstab + 1200 mm Kabel + Schukostecker + Glykol
Mod M2: Digitalheizstab Cl.2 + 900 mm Kabel + fil pilote + Glykol. **Nur für französischen Markt**
Mod M1 / M2: Tägliche / wöchentliche Programmierung
Mod M1: Resistencia eléctrica digital + 1200 mm cable + clavija schuko + glycole
Mod M2: Resistencia eléctrica digital Cl.2 + 900 mm cable + fil pilote + glycole. **Sólo por mercado francés**
Mod M1 / M2: Programación diaria/semanal
Mod M1: цифровой термостат + кабель 1200мм + электрическая вилка + гликоль
Mod M2: цифровой термостат класс II + кабель 900мм + контрольный провод + гликоль. **Только для рынка Франции**
Mod M1 / M2: Дневное/недельное программирование

p./S. 378



SP1 / SP2



A richiesta: Copriresistenza nella stessa finitura del radiatore
On request: Heating element cover as per radiator finish
Sur demande: Couverture du thermostat dans la même finition du radiateur
Auf Anfrage: Heizstab Abdeckung in der gleichen Ausführung wie der Heizkörper
Bajo pedido: Protección resistencia en el mismo acabado que el radiador
По запросу: Цвет покрытия терморегулятора соответствует цвету радиатора

p./S. 379



Mod SP1: resistenza elettrica con infrarossi munita di telecomando di serie + cavo 1200mm + spina schuko + glicole
Mod SP2: resistenza elettrica con infrarossi Cl.2 munita di telecomando + cavo 900mm + fil pilote + glicole. **Solo per il mercato francese**
Mod SP1 / SP2: programmazione giornaliera / settimanale
Mod SP1: infrared programmable thermostat as standard + cable 1200 mm + schuko plug + glycol
Mod SP2: infrared programmable thermostat Cl.2 + cable 900 mm + fil pilote + glycol. **Only for French market**
Mod SP1 / SP2: daily / weekly programming
Mod SP1: Thermostat programmable infra-rouge en série + câble 1200 mm + prose Schuko + glycol
Mod SP2: Thermostat programmable infra-rouge Cl.2 + câble 900 mm + fil pilote + glycol. **Pour le marché français seulement**
Mod SP1 / SP2: programmation journalière / hebdomadaire
Mod SP1: Heizstab mit Infrarot ausgeschattet mit Fernbedienung standardmäßig + 1200 mm Kabel + Schukostecker + Glykol
Mod SP2: Heizstab mit Infrarot ausgeschattet mit Fernbedienung Cl.2 + 900 mm Kabel + fil pilote + Glykol. **Nur für französischen Markt**
Mod SP1 / SP2: Tägliche / wöchentliche Programmierung
Mod SP1: Resistencia eléctrica con infrarrojo provisto de control remoto de serie + 1200 mm cable + clavija schuko + glycole
Mod SP2: Resistencia eléctrica con infrarrojo provisto de control remoto Cl.2 + 900 mm cable + fil pilote + glycole. **Sólo por mercado francés**
Mod SP1 / SP2: Programación diaria/semanal
Mod SP1: инфракрасный программируемый термостат стандартный комплект поставки + кабель 1200мм + электрическая вилка + гликоль
Mod SP2: инфракрасный программируемый термостат класс II + кабель 900мм + гликоль. **Только для рынка Франции**
Mod SP1 / SP2: Дневное/недельное программирование

p./S. 379

codice code code Artikel Nr. codigo код	altezza* height* hauteur* Höhe* altura* высота*	larghezza width largeur Breite ancho ширина	interasse distance between bars entraxe Achsabstand distancia entre centros межцентровое расстояние	Watt = Kcal/h ÷ 0,860 Kcal/h = Watt × 0,860	
				output versione idraulica output water heating puissance en version eau chaude Leistung der Wasserausführung output version agua calda мощность гидравлического варианта	output versione elettrica output for electrical version puissance en version electrique Output für elektrische Ausführung output versione agua elettrica выход электрического варианта
	H mm	L mm	I mm	Δt50 watt*	watt
FICE12520...	520	1315	460	640	700
FICE12620...	620	1315	560	760	1000
FICE15520...	520	1615	460	795	1000
FICE15620...	620	1615	560	954	1000
FICE18620...	620	1915	560	1230	1400

I watt hanno valori provvisori in attesa di certificazione Δt50.

* The watt values are not definitive awaiting for Δt50 certification.

* Le nombre de Watts est une valeur indiquée à titre provisoire dans l'attente de la certification Δt50.

* Die Wattwerte sind vorläufig bis zur Δt50 Zertifizierung.

* Los Vativos tienen valores provisionales en espera de la certificación Δt50.

* До получения сертификата Δt50 приводится предварительное значение мощности в ваттах.

- * Incluso il termostato di 110 mm
- * Included 110 mm high room control
- * Inclus boitier de régulation de 110 mm
- * Inkl. Raumthermostat (110 mm)
- * Incluso termostato por ambiente de 110 mm
- * Включая термостат 110 мм

Scatola termostato bianca di serie per radiatori bianchi. Scatola termostato cromata di serie per radiatori colorati e finiture inox.
Standard white thermostat box for white radiators. Standard chromed thermostat box for coloured and stainless steel finishings radiators.
Boîtier thermostat blanc de série pour radiateurs blancs. Boîtier thermostat chromée de série pour radiateurs colorés et finitions inox.
Serienmäßig weißes Thermostatgehäuse für weiße Heizkörper. Serienmäßig verchromte Thermostatgehäuse für bunte Heizkörper und Edelstahlfinish.
Caja de termostato blanca de serie para radiadores blancos. Caja de termostato cromado de serie para radiadores coloreados y acabados inox.
Корпус термостата белый стандартный для белых радиаторов. Стандартный хромированный термостат для цветных радиаторов и радиаторов в отделке нержавеющей стали.

**Alimentazione monofase
230 volt**
Materiale: acciaio al carbonio
Allacciamenti possibili, vedi
pag.360

**Single-phase power supply
230 Volt**
Material: carbon-steel.
Possible connections see
page 360

**Alimentation monophasée
230 Volt**
Matériel: Acier.Branchements
possibles, voir page 360

**Einphasige Stromversorgung
230 Volt**
Material: Kohlenstoffstahl.
Mögliche Anschlüsse, siehe
Seite 360

**Alimentación monofásica
230 Voltios**
Material: Acero de carbono.
Empalmes standard, ver la
pág.360

Однофазный источник питания
230 вольт.
Материал – углеродистая сталь.
Возможные варианты
гидравлических соединений
см. на с. 360



Disponibile anche nella
versione mista.
Per informazioni
consultare il ns ufficio tecnico
tel. 0039 030 2530054.

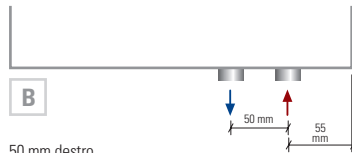
Available also in **dual energy
version.**
For information please contact
our technical staff
0039 030 2530054.

Disponible aussi en **version
mixte.**
Consulter notre bureau
technique 0039 030 2530054.

Auch in der **gemischter
Ausführung** lieferbar.
Bitte kontaktieren Sie unsere
technische Abteilung
Tel.: 0039 030 2530054.

Disponible también en **version
mixta.**
Por información consulte
con el departamento
técnico 0039 030 2530054.

Имеется в **смешанном
варианте.**
За дополнительной информацией
обращаться в технический отдел
0039 030 2530054.



50 mm destro.
50 mm right.
50 mm droite.
50 mm rechts.
50 mm derecha.
50 мм вправо

Interasse Destro 50 mm **a richiesta.**
Right distance between centers 50 mm **on request.**
Entraxe Droite 50 mm **sur demande.**
Rechtsanschluss 50 mm **Auf Anfrage.**
Distancia entre Derecha de 50 mm, **bajo pedido.**
По запросу радиатор может выполняться с право межосевым расстоянием, равным 50 мм.

p./S. 362