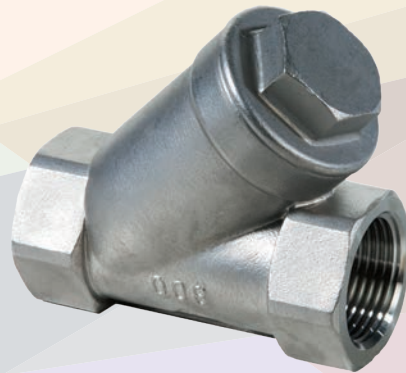


Serie Y6



DOWNLOAD
DATASHEET

Valvola di ritegno a Y con molla di ritorno
Y check valve with spring



b-Smart, Be-Brandoni



brandoni
VALVES

www.brandonivalves.com

Valvola di ritegno a Y con molla di ritorno / Y check valve with spring

Le valvole serie Y6 sono valvole di ritegno a Y filettate. Sono disponibili con corpo in acciaio inossidabile CF8M e sono adatte per impianti chimici alimentari ed industriali.

Sono idonee: per installazione in posizione orizzontale o verticale.

The valves in series Y6 are threaded Y check valves. They are available with stainless steel CF8M body and may be installed in chemical plants, in food processing plants and in industry.

YES: for installing in horizontal or vertical position.

Certificazioni / Certifications



Conformi alla direttiva 2014/68/UE (ex 97/23/CE PED)

In conformity with directive 2014/68/UE (ex 97/23/CE PED)

Norme costruttive e di collaudo (equivalenti):

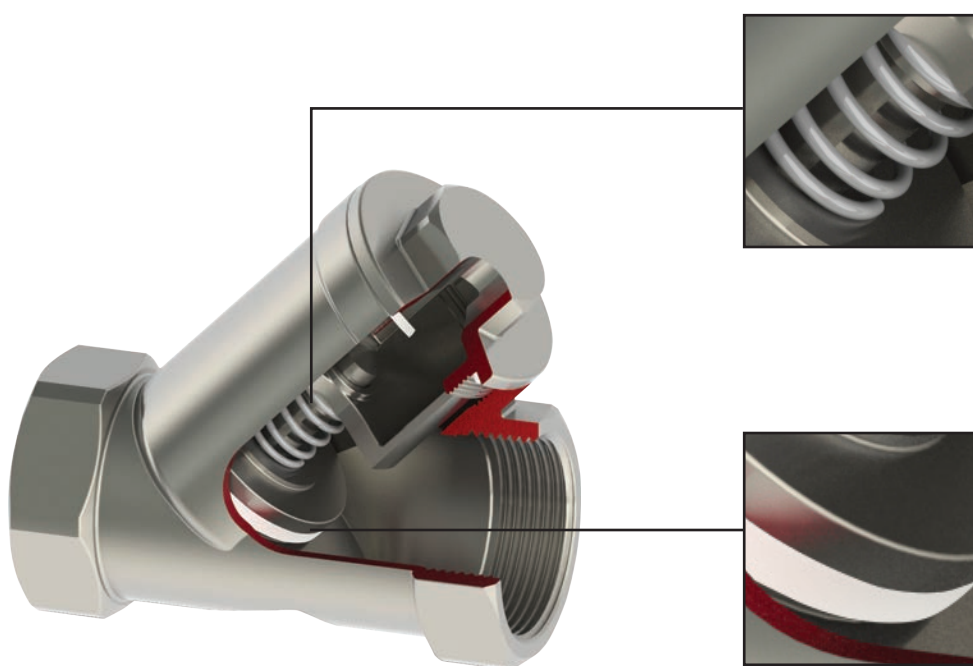
Design and testing standards (correspondences):

Filetto: ISO7-1

Threading: ISO7-1

Collaudo: EN 12266

Testing: EN 12266



La molla in acciaio inox permette il montaggio in ogni posizione.

The stainless steel spring allows mounting in any position.

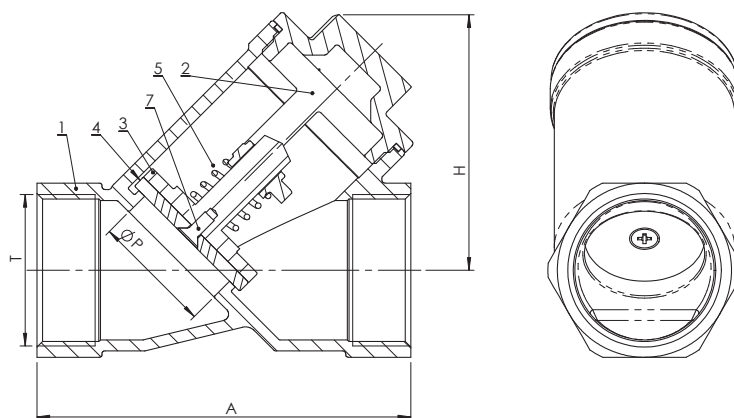
Tenute in PTFE.
PTFE seal.



Y6.623

Corpo: Acciaio inox
Tenuta: PTFE
Temp: da -20 a +180°C

Body: Stainless steel
Seal: PTFE
Temp: -20 +180°C



Dimensioni (mm) / Dimensions (mm)

DN		7	10	15	20	25	32	40	50
T	ISO7-1	1/4"	3/8"	1/2"	3/4"	1"	1 1/4"	1 1/2"	2"
A	Non normalizzato Non standardized	64	64	64	79	90	106	119	240
P		9,5	11,5	15	20	25,2	30	38	47
H		43	43	45	52	68	70	80	98

Peso (kg) / Weight (kg)

kg		0,21	0,21	0,22	0,57	0,61	0,89	1,15	1,75
----	--	------	------	------	------	------	------	------	------

Materiali / Materials

	Componente - Component	Materiale - Material
1	Corpo - Body	Acciaio inox - Stainless steel ASTM A351 gr. CF8M
2	Tappo - Plug	Acciaio inox - Stainless steel ASTM A351 gr. CF8M
3	Otturatore - Shutter	Acciaio inox - Stainless steel ASTM A351 gr. CF8M
4	Tenuta - Seal	PTFE
5	Molla - Spring	Acciaio inox - Stainless steel AISI 316
6	Guarnizione corpo - Body seal	PTFE
7	Vite - Screw	Acciaio inox - Stainless steel AISI 304

Pressione / Pressure

Pressione massima / Maximum pressure

40 bar

Pressione minima di apertura / Cracking pressure

0,15 bar

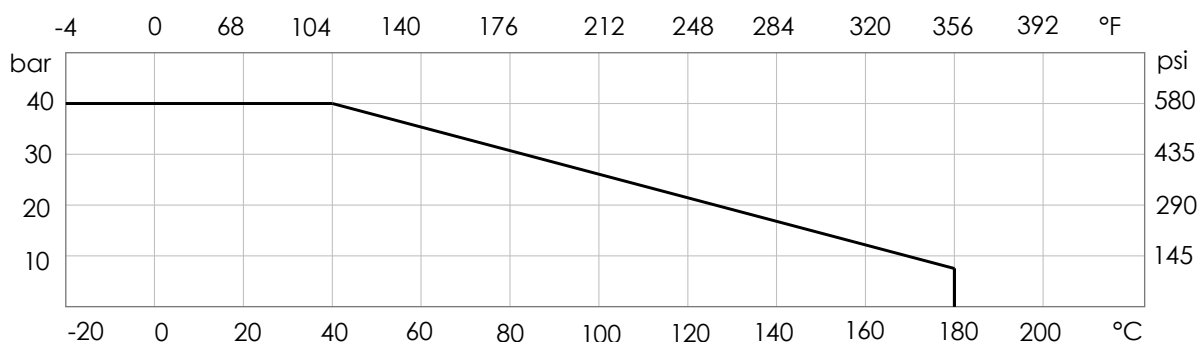
Temperatura / Temperature

Temperatura - Temperature	min °C	max °C - Max °C
	-20	180

Attenzione: la pressione massima di utilizzo diminuisce con la temperatura, vedi diagramma "Pressione/Temperatura"
 NB: the maximum working pressure decreases while the temperature increases; please refer to "pressure/temperature" chart

Diagramma Pressione/Temperatura

Pressure/temperature chart



Perdite di carico Fluido: acqua (1m H₂O = 0,098bar)

Head loss Fluid: water (1m H₂O = 0,098bar)

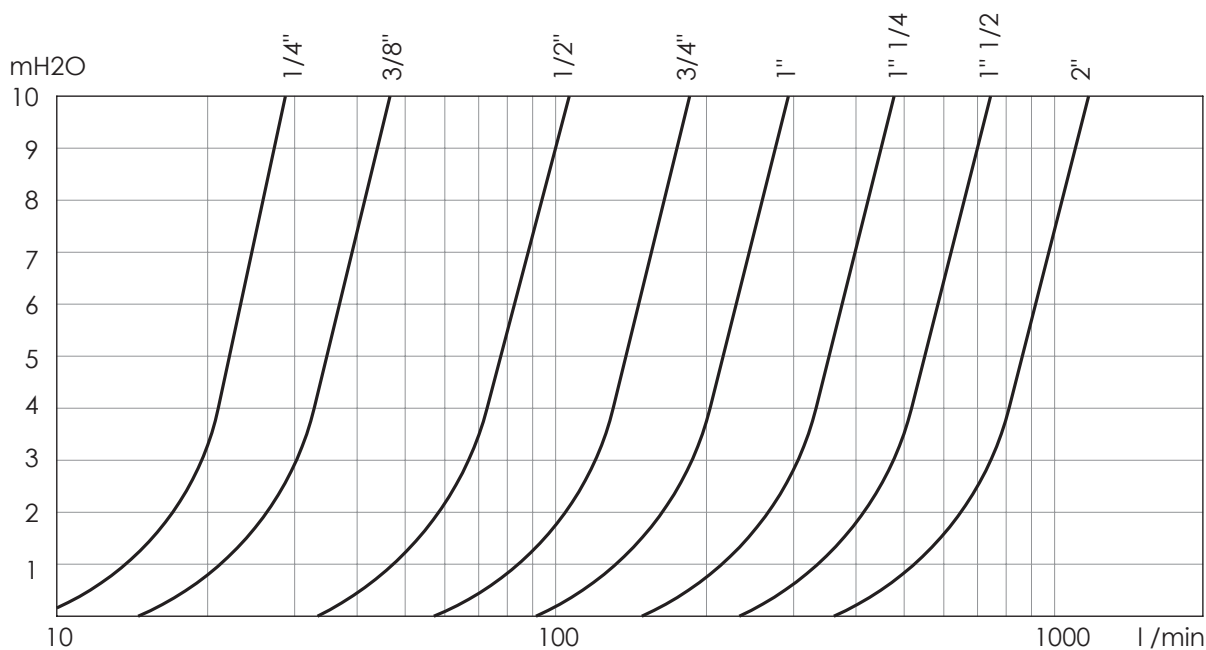


Tabella Kv - DN / Kv-DN chart

DN	1/4"	3/8"	1/2"	3/4"	1"	1" 1/4"	1" 1/2"	2"
Kv	30	47	106	188	295	483	754	1180

Istruzioni e Avvertenze per le serie Y6

STOCCAGGIO

Conservare in ambiente chiuso e asciutto.

MANUTENZIONE

La valvola non prevede manutenzione.

AVVERTENZE

Prima di procedere a qualunque intervento di manutenzione o smontaggio:

- attendere il raffreddamento di tubazioni, valvola e fluido
- scaricare la pressione e drenare linea e tubazioni in presenza di fluidi tossici, corrosivi, infiammabili o caustici.

Temperature oltre i 50°C e sotto gli 0° C possono causare danni alle persone.

INSTALLAZIONE

- Maneggiare con cura.
- La valvola deve essere installata in posizione aperta o chiusa.
- I colpi d'ariete possono causare danni e rotture. Inclinazioni, torsioni e disallineamenti delle tubazioni possono causare sollecitazioni improprie sulla valvola una volta installata. Raccomandiamo di evitarli per quanto possibile o adottare giunti elastici che possano attenuarne gli effetti.

SMALTIMENTO

Se la valvola opera a contatto con fluidi tossici o pericolosi, prendere le necessarie precauzioni ed effettuare pulizia dai residui eventualmente intrappolati nella valvola. Il personale addetto deve essere adeguatamente istruito ed equipaggiato dei necessari dispositivi di protezione.

Prima dello smaltimento, smontare la valvola e suddividere i componenti in base al tipo di materiale. Consultare le schede prodotto per maggiori informazioni. Avviare i materiali così suddivisi al riciclaggio (per es. materiali metallici) o allo smaltimento, in accordo alla legislazione locale in vigore e nel rispetto dell'ambiente.

Instructions and Recommendations for series Y6

STORING

Keep in a closed and dry place.

MAINTENANCE

The valve does not require maintenance.

RECOMMENDATIONS

Before carrying out maintenance or dismantling the valve:

- be sure that the pipes, valves and fluids have cooled down,
- decrease the pressure and drain the lines and pipes in case of presence of toxic, corrosive, inflammable or caustic liquids.

Temperatures above 50°C and below 0°C might cause damage to people.

INSTALLATION

- Handle with care.
- The valve must be installed in the ON or OFF position.
- Water hammers might cause damage and ruptures. Inclination, twisting and misalignments of the piping may subject the installed valve to excessive stresses. It is recommended that elastic joints be used in order to reduce such effects as much as possible.

DISPOSAL

For valve operating with hazardous media (toxic, corrosive...), if there is a possibility of residue remaining in the valve, take due safety precaution and carry out required cleaning operation. Personnel in charge must be trained and equipped with appropriate protection devices.

Prior to disposal, disassemble the valve and separate the component according to various materials. Please refer to product literature for more information. Forward sorted material to recycling (e.g. metallic materials) or disposal, according to local and currently valid legislation and under consideration of the environment.