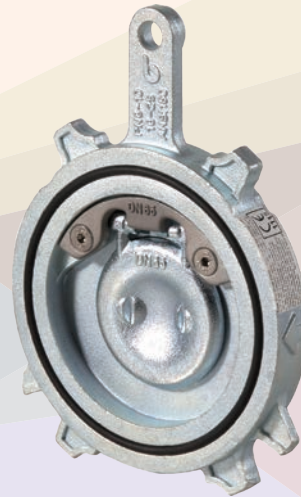


Serie 06-M6



Valvola di ritegno a clapet wafer
Swing wafer check valve

DOWNLOAD
DATASHEET



b-Smart, Be-Brandoni



brandoni
VALVES

www.brandonivalves.com

Valvola di ritegno a clapet wafer / Swing wafer check valve

Le valvole serie 06 sono valvole di ritegno a clapet wafer realizzate in accordo alle normative di prodotto rilevanti ed al sistema di gestione della qualità EN ISO 9001.

Sono disponibili nelle versioni:

06-M6.4 > in acciaio al carbonio idonee per riscaldamento e condizionamento (HVAC), trattamento e distribuzione dell'acqua, applicazioni, agricole, per aria compressa, olii e idrocarburi.

06-M6.6 > con corpo in acciaio inossidabile CF8M per impianti chimici, alimentari e industriali in genere.

(Fatta salva la scelta corretta dell'articolo in base all'applicazione)

Sono idonee: per installazione in posizione orizzontale o verticale.

The valves in series 06 are swing wafer check valves, manufactured in accordance with the most severe product norms and in conformity with the quality requirements of EN ISO 9001.

They are available in the following versions:

06-M6.4 > with carbon steel body suitable for heating and conditioning purposes (HVAC), water treatment and distribution, agricultural applications, compressed air circuits, oils and hydrocarbons.

06-M6.6 > in stainless steel CF8M suitable for chemical plants, food processing and general industrial purposes. (Please ensure the choice of the corresponding item)

YES: for installing in horizontal or vertical position.

Certificazioni / Certifications



Conformi alla direttiva 2014/68/UE (ex 97/23/CE PED)

In conformity with directive 2014/68/UE (ex 97/23/CE PED)

Norme costruttive e di collaudo (equivalenti):

Design and testing standards (correspondences):

Flange: EN 1092 ISO 7005, ANSI B16.5

Flanges: EN 1092 ISO 7005, ANSI B16.5

Design: EN12516, EN12334

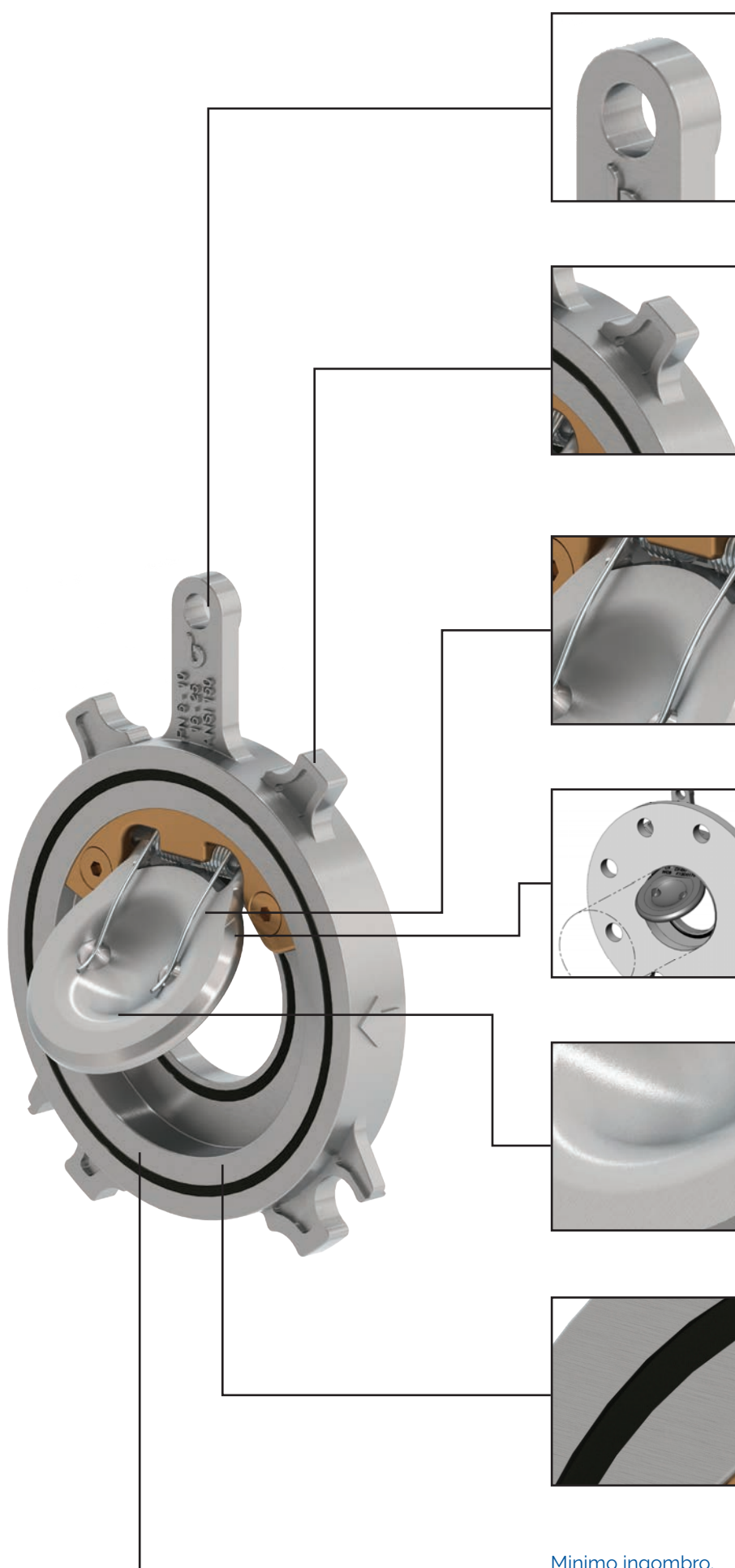
Design: EN12516, EN12334

Marcatura: EN19

Marking: EN19

Collaudo: testate al 100% EN 12266

Testing: 100% testing in accordance with EN 12266



Il foro di posizionamento facilita l'installazione.

The positioning hole simplifies installation.

Il profilo particolare con alette (DN 32-250) permette l'installazione tra flange: PN6 - 10 - 16 - 25 - ANSI 150.

The special profile with centring lugs (DN 32-250) allows mounting between flanges: PN6 - 10 - 16 - 25 - ANSI 150.

La molla permette l'installazione in ogni posizione.

The spring allows mounting in all positions.

L'otturatore va in arresto contro la tubazione, garantendo la massima apertura possibile e minimizzando le perdite di carico.

Disc stop against pipe walls, ensuring maximum opening degree and minimizing headlosses.

La forma bombata dell'otturatore riduce le perdite di carico e limita le turbolenze nella zona a valle.

The rounded shape of the shutter reduces head losses and limits the turbulence downstream.

Con l'O-Ring di tenuta non necessita di guarnizioni aggiuntive durante l'installazione.

No need for supplementary sealing during installation, thanks to the O-ring seal.

Minimo ingombro.
Compact design.

Valvola di ritegno a clapet wafer / Swing wafer check valve

Corpo in acciaio-carbonio / Carbon steel body

Senza molla / Without spring



06.430

Corpo: Acciaio-Carbonio
O-ring: NBR
Temp: da -20 a +100°C

Body: Carbon steel
O-ring: NBR
Temp: -20 +100°C



06.432

Corpo: Acciaio-Carbonio
O-ring: FKM
Temp: da -20 a +150°C

Body: Carbon steel
O-ring: FKM
Temp: -20 +150°C



06.433

Corpo: Acciaio-Carbonio
O-ring: PTFE
Temp: da -20 a +200°C

Body: Carbon steel
O-ring: PTFE
Temp: -20 +200°C



M6.430

Corpo: Acciaio-Carbonio
O-ring: NBR
Temp: da -20 a +100°C

Body: Carbon steel
O-ring: NBR
Temp: -20 +100°C

Corpo in acciaio-carbonio / Carbon steel body

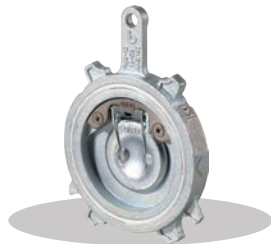
Con molla / With spring



M6.432

Corpo: Acciaio-Carbonio
O-ring: FKM
Temp: da -20 a +150°C

Body: Carbon steel
O-ring: FKM
Temp: -20 +150°C



M6.433

Corpo: Acciaio-Carbonio
O-ring: PTFE
Temp: da -20 a +200°C

Body: Carbon steel
O-ring: PTFE
Temp: -20 +200°C



06.620

Corpo: AISI 316
O-ring: NBR
Temp: da -20 a +100°C

Body: AISI 316
O-ring: NBR
Temp: -20 +100°C



06.622

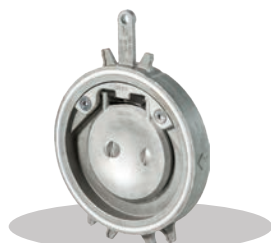
Corpo: AISI 316
O-ring: FKM
Temp: da -20 a +150°C

Body: AISI 316
O-ring: FKM
Temp: -20 +150°C

Corpo in AISI 316 / Body in AISI 316

Senza molla / Without spring

Senza molla / Without spring



06.623

Corpo: AISI 316
O-ring: PTFE
Temp: da -20 a +200°C

Body: AISI 316
O-ring: PTFE
Temp: -20 +200°C



M6.620

Corpo: AISI 316
O-ring: NBR
Temp: da -20 a +100°C

Body: AISI 316
O-ring: NBR
Temp: -20 +100°C

Con molla / With spring



M6.622

Corpo: AISI 316
O-ring: FKM
Temp: da -20 a +150°C

Body: AISI 316
O-ring: FKM
Temp: -20 +150°C



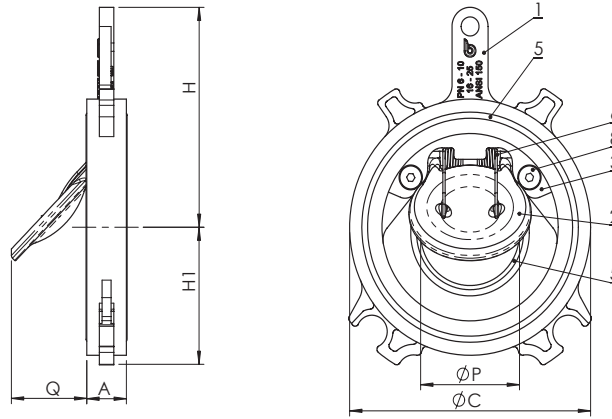
M6.623

Corpo: AISI 316
O-ring: PTFE
Temp: da -20 a +200°C

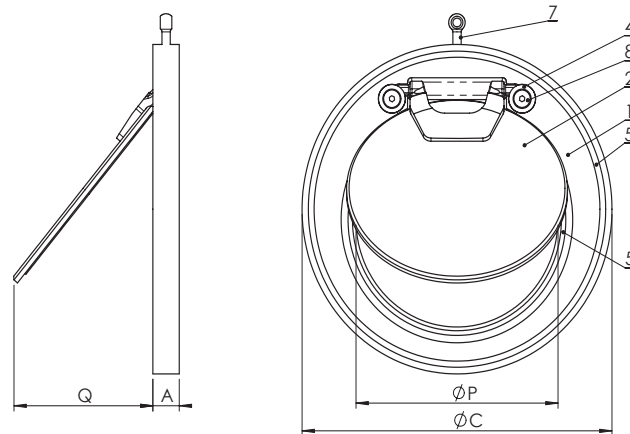
Body: AISI 316
O-ring: PTFE
Temp: -20 +200°C

Corpo in AISI 316 / Body in AISI 316

06-M6 DN32 - 250



06-M6 DN300 - 400



Dimensioni (mm) / Dimensions (mm)

DN	32	40	50	65	80	100	125	150	200	250	300	350	400
P	20	26,5	33	43	53	75	96	118	164	200	245	284	323
A	16	16	18,5	18,5	22	23,5	29	34,5	36	38	32	38	42
C	77	86,5	99	118	134	154	184	208	264	317	380	440	490
H	83,5	88,75	98,5	107	115	131	138	137	169	247	-	-	-
H1	45	49	53	63	73	92	119	149	167	140	-	-	-
Q*	21	24	36	49	58	77	95	117	151	183	243	260	306

*Valore di massima. La quota effettiva dipende dalle dimensioni del tubo.

*For information maximum dimension. Actual dimension depend on pipe dimension.

Peso (kg) / Weight (kg)

kg	0,43	0,54	0,82	1,25	1,86	2,42	3,1	5,3	8,5	12,4	17,6	27,8	36,1
----	------	------	------	------	------	------	-----	-----	-----	------	------	------	------

Tabella di compatibilita flange / Flange Compatibility Chart

DN		32	40	50	65	80	100	125	150	200	250	300	350	400
PN 6	EN1092-1	si	si	si	si	si	si	si	si	si	si	NO	NO	NO
PN 10		si	si	si	si	si	si	si	si	si	si	si	si	si
PN 16		si	si	si	si	si	si	si	si	si	si	si	si	si
PN 25		si	si	si	si	si	si	si	si	si	si	si	NO	NO
ANSI 150	ANSI B16.5	si FF (1)	si FF (1)	si	si	si	si	si	si	si	si	NO	NO	NO

(1) Solo faccia piana

(1) Flat face only

Materiali / Materials

	Componente - Component	Materiale - Material
1	Corpo - Body	Acciaio inox - <i>Stainless steel</i> ASTM A351 gr. CF8M / Acciaio al carbonio - <i>Carbon steel</i> ASTM A216 gr. WCB
2	Disco - Disc	Acciaio inox - <i>Stainless steel</i> ASTM A351 gr. CF8M / Acciaio al carbonio - <i>Carbon steel</i> ASTM A216 gr. WCB
3	Piastrina DN32-250 - <i>Plate DN 32-250</i>	Acciaio inox - <i>Stainless steel</i> ASTM A351 gr. CF8M
4	Piastrina DN300-400 - <i>Plate DN 300-400</i>	Acciaio inox - <i>Stainless steel</i> AISI 316
5	O-Ring - <i>O-ring</i>	NBR, FKM (Viton®), PTFE
6	Molla - <i>Spring</i>	Acciaio inox - <i>Stainless steel</i> AISI 302
7	Occhiello a vite - <i>Eyebolt</i>	Acciaio inox - <i>Stainless steel</i> AISI 316
8	Viti - <i>Screw</i>	Inox A2 - <i>Stainless steel A2</i>

Pressione massima / Temperature

Tipo fluido * - <i>Fluids *</i>	
Gas pericolosi - <i>Hazardous gases</i>	NO
Gas non pericolosi - <i>Non-hazardous gases</i>	25 bar DN 32-200 16 bar DN 250-300 12 bar DN 250-300
Liquidi pericolosi - <i>Hazardous liquids</i>	25 bar DN 32-200 16 bar DN 250-400
Liquidi non pericolosi - <i>Non-hazardous liquids</i>	25 bar DN 32-200 16 bar DN 250-400
Acqua** <i>Water**</i>	25 bar DN 32-200 16 bar DN 250-400

* gas, liquidi pericolosi secondo 2014/68/EU e 1272/2008 (CLP)

** Per la raccolta, distribuzione e deflusso di acqua (PED 2014/68/EU 11.2b)

* *hazardous gas, liquids acc. 2014/68/EU e 1272/2008 (CLP)*

** *For supply, distribution and discharge of water (PED 2014/68/EU 11.2b)*

Temperatura / Temperature

Temperatura - <i>Temperature</i>	min °C	max°C - <i>Max°C</i>	
		continuo - <i>continuous</i>	picco - <i>peak</i>
NBR	-20	100	110
FKM (Viton®)	-20	150	170
PTFE	-20	200	-

Attenzione: la pressione massima di utilizzo diminuisce con la temperatura, vedi diagramma "Pressione/Temperatura"

NB: the maximum working pressure decreases while the temperature increases; please refer to "pressure/temperature" chart

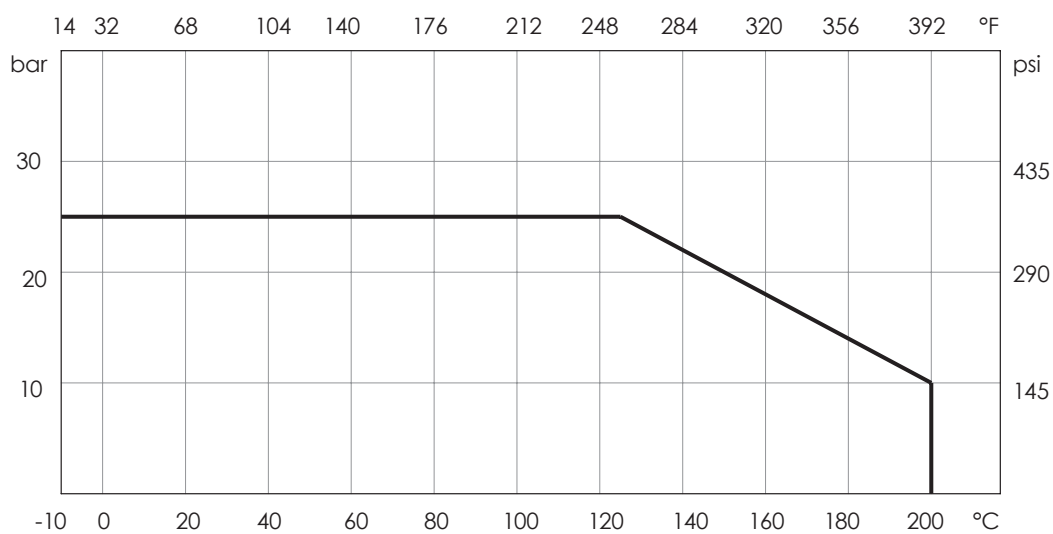
Pressione minima / Minimum pressure

Contropressione minima / Minimum counterpressure

vd. tabella / refer to chart

0,3 bar

Diagramma Pressione/Temperatura Pressure/temperature chart



Pressione minima di apertura (mmH₂O) / Cracking pressure (mmH₂O)

Direzione flusso Flow direction	DN	32	40	50	65	80	100	125	150	200	250	300	350	400
	con molla with spring	321	210	194	198	196	174	226	230	244	260			
	con molla with spring	242	138	126	130	120	106	126	130	136	138			
	senza molla without spring	80	73	70	70	76	68	100	100	110	122	92	93	91

Perdite di carico Fluido: acqua (1m H₂O = 0,098bar)

Head loss Fluid: water (1m H₂O = 0,098bar)

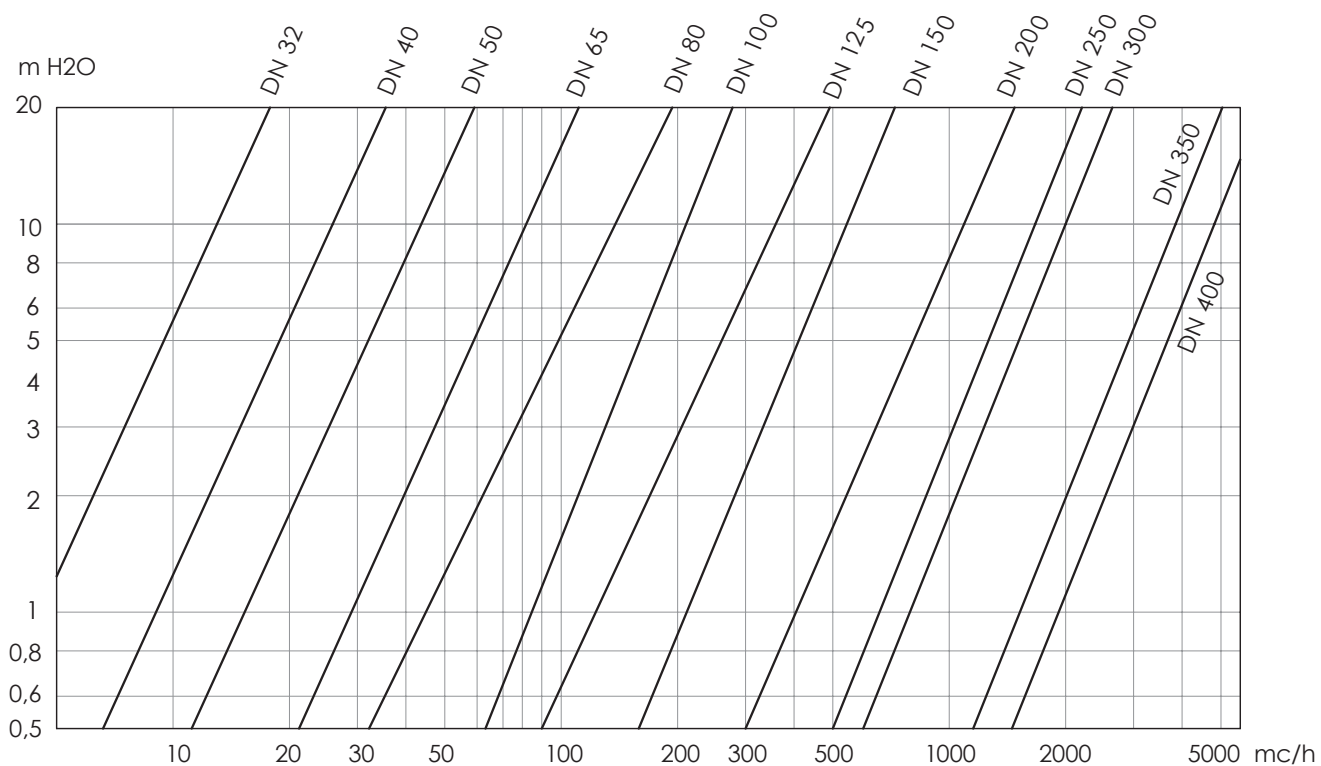


Tabella Kv - DN / Kv-DN chart

DN		32	40	50	65	80	100	125	150	200	250	300	350	400
Kv	mc/h	13	24	41	75	140	208	341	525	1'093	1'670	2'050	3'850	4'840

Istruzioni e Avvertenze per le serie 06-M6

STOCCAGGIO

Conservare in ambiente chiuso e asciutto.

MANUTENZIONE

La valvola non prevede manutenzione.

AVVERTENZE

Prima di procedere a qualunque intervento di manutenzione o smontaggio:

- attendere il raffreddamento di tubazioni, valvola e fluido
 - scaricare la pressione e drenare linea e tubazioni in presenza di fluidi tossici, corrosivi, infiammabili o caustici.
- Temperature oltre i 50°C e sotto gli 0° C possono causare danni alle persone.

INSTALLAZIONE

- Prevedere un adeguato spazio libero a valle per consentire la corretta apertura del clapet (tabella dimensioni, quota Q).
- Maneggiare con cura.
- Montare nel senso corretto.
- Le flange non devono essere saldate alle tubazioni dopo che la valvola è stata installata.
- I colpi d'ariete possono causare danni e rotture. Inclinazioni, torsioni e disallineamenti delle tubazioni possono causare sollecitazioni improprie sulla valvola una volta installata. Raccomandiamo di evitarli per quanto possibile o adottare giunti elastici che possano attenuarne gli effetti.
- In caso di utilizzo con fluidi a temperatura elevata prestare attenzione al rischio di ustioni al contatto.
- Non smontare o eseguire interventi di manutenzione con impianto in pressione.
- Utilizzare il foro "O" per l'imbragatura- sollevamento.

NOTA. Questa valvola è unidirezionale: installare secondo il senso del flusso indicato sul corpo.

MONTAGGIO

- Avvicinare le controflange lasciando un gioco G adeguato al montaggio della valvola.
- Posizionare 2 bulloni nei fori inferiori delle flange e posizionare la valvola appoggiando le alette 2 (per DN32-250) o il corpo valvola (per DN300-400) sui bulloni.
- Montare i restanti bulloni. Verificare il corretto allineamento concentricità e serrare a croce i bulloni.

Instructions and Recommendations for series 06-M6

STORING

Keep in a closed and dry place.

MAINTENANCE

The valve does not require maintenance.

RECOMMENDATIONS

Before carrying out maintenance or dismantling the valve:

- be sure that the pipes, valves and fluids have cooled down,
 - decrease the pressure and drain the lines and pipes in case of toxic, corrosive, inflammable or caustic liquids.
- Temperatures above 50°C and below 0°C might cause damage to people.

INSTALLATION

- To allow the disc complete opening, provide enough free space down stream (see Q, dimension table).
- Handle with care.
- Be sure to install in accordance with the flow direction.
- Do not weld the flanges to the piping after installing the valve.
- Water hammers might cause damage and ruptures. Inclination, twisting and misalignments of the piping may subject the installed valve to excessive stresses. It is recommended that elastic joints be used in order to reduce such effects as much as possible.
- When working with high temperature fluids, take care not to burn yourself
- Do not dismantle or maintain the valve while the plant is under pressure
- Use the "O" hole for harnessing and lifting.

NOTE. This valve is unidirectional: install in accordance with the flow direction arrow indicated on the body.

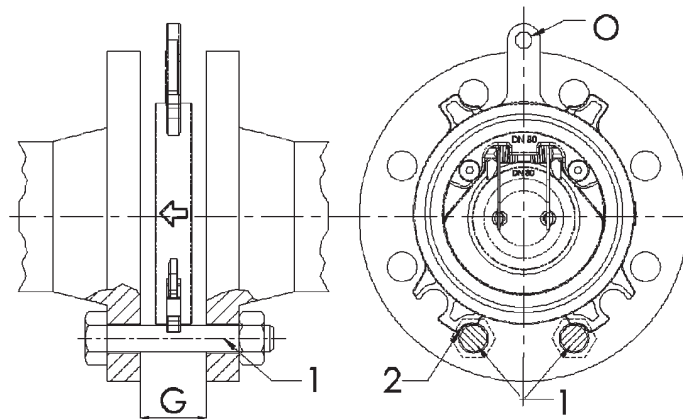
INSTALLATION

- Install near the counter flanges, leaving a space in which to place the valve.
- Place 2 bolts in the lower holes of the flanges, and position the valve, placing the centring lugs 2 (for DN 32-250) or the body of the valve (DN 300-400) on the bolts.
- Insert the remaining bolts. Check that the valve is correctly aligned and tighten the bolts crosswise.

Tabella di compatibilità flange / Flange Compatibility Chart

DN		32	40	50	65	80	100	125	150	200	250	300	350	400
PN 6	EN1092-1	si	si	si	si	si	si	si	si	si	si	NO	NO	NO
PN 10		si	si	si	si	si	si	si	si	si	si	si	si	si
PN 16		si	si	si	si	si	si	si	si	si	si	si	si	si
PN 25		si	si	si	si	si	si	si	si	si	si	si	NO	NO
ANSI 150	ANSI B16.5	si FF (1)	si FF (1)	si	si	si	si	si	si	si	si	NO	NO	NO

(1) : Solo faccia piana / Flat face only



SMALTIMENTO

Se la valvola opera a contatto con fluidi tossici o pericolosi, prendere le necessarie precauzioni ed effettuare pulizia dai residui eventualmente intrappolati nella valvola. Il personale addetto deve essere adeguatamente istruito ed equipaggiato dei necessari dispositivi di protezione.

Prima dello smaltimento, smontare la valvola e suddividere i componenti in base al tipo di materiale. Consultare le schede prodotto per maggiori informazioni. Avviare i materiali così suddivisi al riciclaggio (per es. materiali metallici) o allo smaltimento, in accordo alla legislazione locale in vigore e nel rispetto dell'ambiente.

DISPOSAL

For valve operating with hazardous media (toxic, corrosive...), if there is a possibility of residue remaining in the valve, take due safety precaution and carry out required cleaning operation. Personnel in charge must be trained and equipped with appropriate protection devices.

Prior to disposal, disassemble the valve and separate the component according to various materials. Please refer to product literature for more information. Forward sorted material to recycling (e.g. metallic materials) or disposal, according to local and currently valid legislation and under consideration of the environment.

I dati e le caratteristiche di questo catalogo sono forniti a titolo indicativo. La Brandoni S.p.A. si riserva di modificare una o più caratteristiche delle valvole senza preavviso. Per maggiori informazioni www.brandonivalves.it.

Brandoni SpA reserves the right to make changes in design and/or construction of the products at any time without prior notice. For further information, please refer to www.brandonivalves.it