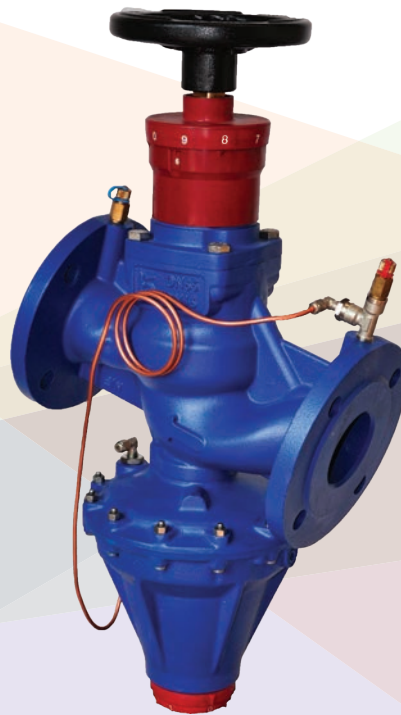


Serie Ekoflux M



DOWNLOAD
DATASHEET

Valvola modulante di controllo della pressione differenziale,
intercettazione e misurazione della portata
*Modulating differential pressure control, shut-off
and flow rate measurement valve*



b-Smart, Be-Brandoni



brandoni
VALVES

www.brandonivalves.com

Valvola modulante di controllo della pressione differenziale, intercettazione e misurazione della portata *Modulating differential pressure control, shut-off and flow rate measurement valve*

La valvola EKOFLEX M modulante svolge la funzione di bilanciamento e controllo della pressione differenziale (DPCV) in modo automatico e proporzionale.

Bilancia la portata nel circuito generale o nei singoli rami degli impianti di riscaldamento e di condizionamento, controlla e mantiene costante la pressione differenziale sull'utenza, riducendo il rischio di rumorosità e usura sulle valvole termostatiche di controllo, e, correggendo gli squilibri nell'alimentazione tra le utenze, permette un miglioramento del comfort ambientale unitamente ad una ottimizzazione dei consumi energetici.

Il campo di regolazione è compreso tra 0.2 - 1 e 0.8 - 1.6 bar per i DN 65-100 e tra 0.2 e 1 bar per i DN125-150.

Inoltre svolge le funzioni di intercettazione e misurazione della portata.

Vantaggi: consente un risparmio nei costi di acquisto e nei tempi di installazione e set-up.

Non necessita di fonti di energia esterne per il funzionamento.

Accessori

- Strumento elettronico per la misurazione della pressione differenziale, della portata ed il bilanciamento degli impianti
- Raccordi con siringa ad innesto rapido
- Raccordi, riduzioni, tubo capillare, prese di pressione

The modulating valves in series EKOFLEX.M balance and control the differential pressure (DPCV) automatically and proportionally.

The valve balances the flow in the main network or in the single risers and branches of a heating/conditioning system, controls and keeps the differential pressure over the load at a stable value, reducing the risk of noisiness and wear of the thermostatic control valves. Moreover, correcting the imbalances of the supply between the user units assures a better environmental comfort together with an optimization of the energy consumption.

The regulation range of the differential pressure delivered is comprised between 0.2 - 0.8 and 1 - 1.6 bar for DN65-100 and between 0.2 and 1 bar for DN125-150.

The valves perform shut-off and measuring functions.

Advantages: they allow reducing purchase costs, and installation and set-up times.

No need for an external energy supply.

Accessories

- Electronic instrument for measuring the differential pressure, flow rate and balancing of the circuit
- Pressure gauge probe adaptor
- Fitting, adapter, compression fitting, copper capillary pipe, test plug.



Conformi alla direttiva 2014/68/UE (ex 97/23/CE PED)

In conformity with directive 2014/68/UE (ex 97/23/CE PED)

Norme costruttive e di collaudo (equivalenti):

Design and testing standards (correspondences):

Scartamento: EN 558-1 ISO 5752

Face-to-face: EN 558-1 ISO 5752

Flange: EN 1092 ISO 7005

Flanges: EN 1092 ISO 7005

Design: EN12516

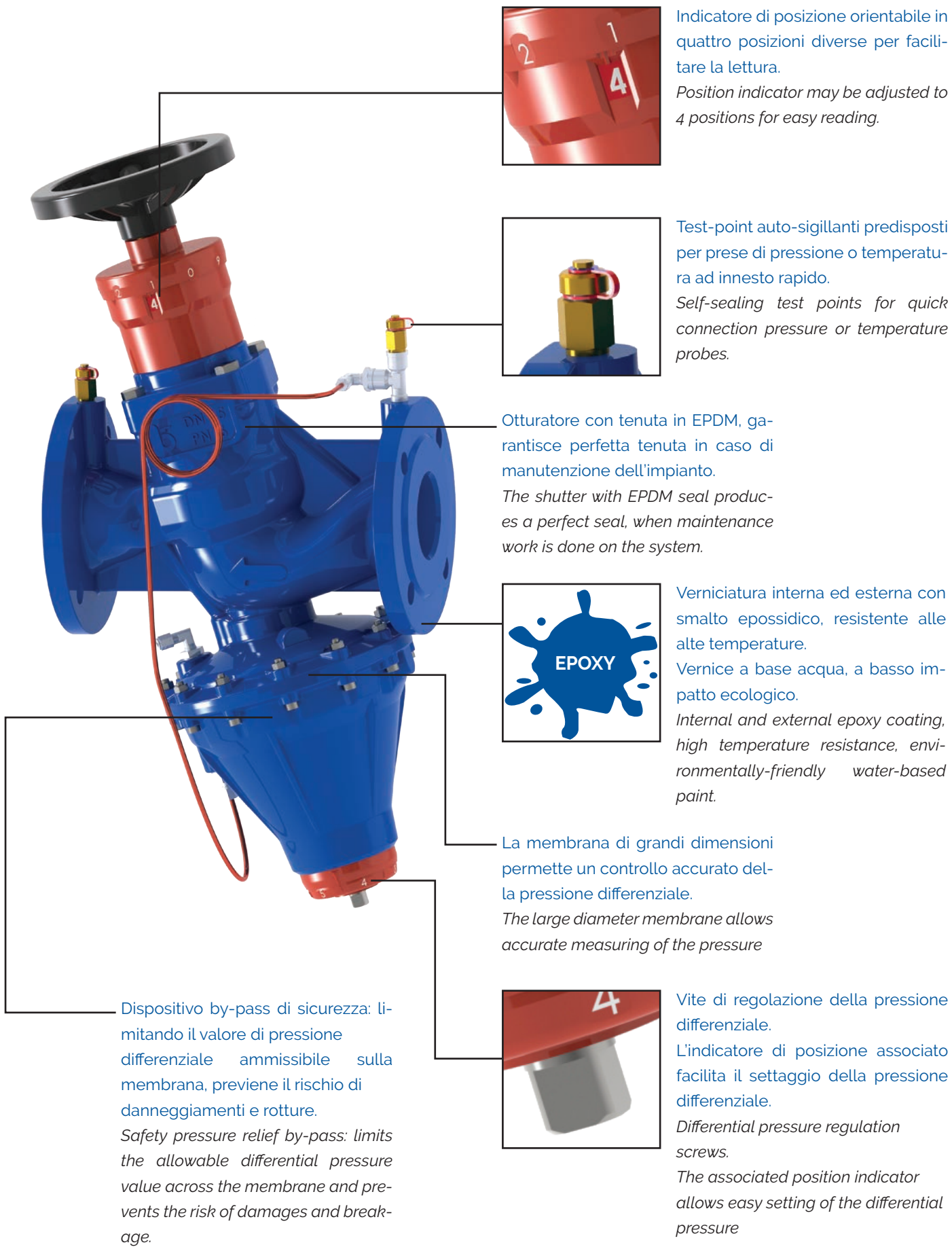
Design: EN12516

Marcatura: EN19

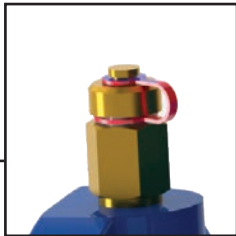
Marking: EN19

Collaudo: testate al 100% EN 12266

Testing: 100% testing according to EN 12266



Indicatore di posizione orientabile in quattro posizioni diverse per facilitare la lettura.
Position indicator may be adjusted to 4 positions for easy reading.



Test-point auto-sigillanti predisposti per prese di pressione o temperatura ad innesto rapido.
Self-sealing test points for quick connection pressure or temperature probes.

Otturatore con tenuta in EPDM, garantisce perfetta tenuta in caso di manutenzione dell'impianto.
The shutter with EPDM seal produces a perfect seal, when maintenance work is done on the system.



Verniciatura interna ed esterna con smalto epossidico, resistente alle alte temperature. Vernice a base acqua, a basso impatto ecologico.
Internal and external epoxy coating, high temperature resistance, environmentally-friendly water-based paint.

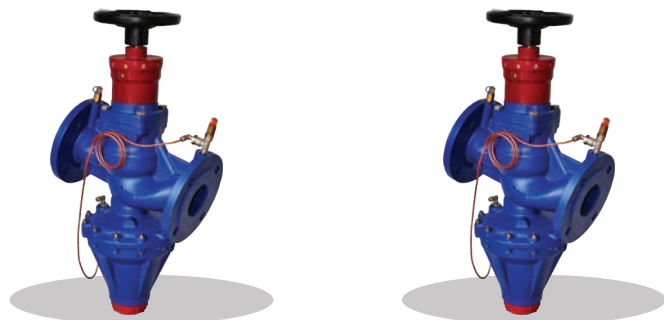
La membrana di grandi dimensioni permette un controllo accurato della pressione differenziale.
The large diameter membrane allows accurate measuring of the pressure

Dispositivo by-pass di sicurezza: limitando il valore di pressione differenziale ammissibile sulla membrana, previene il rischio di danneggiamenti e rotture.
Safety pressure relief by-pass: limits the allowable differential pressure value across the membrane and prevents the risk of damages and breakage.



Vite di regolazione della pressione differenziale. L'indicatore di posizione associato facilita il settaggio della pressione differenziale.
Differential pressure regulation screws. The associated position indicator allows easy setting of the differential pressure

Valvola modulante di controllo della pressione differenziale, intercettazione e misurazione della portata
 Modulating differential pressure control, shut-off and flow rate measurement valve



EKOFLUX.ML (DN 65÷150) EKOFLUX.MH (DN 65÷100)

Corpo: ghisa grigia
 Tenuta: EPDM
 Temp: da -10 a +120°C
 Campo di pressione differenziale controllabile: 0,2 – 1 bar

Body: cast iron
 Seal: EPDM
 Temp: -10 +120°C
 Controllable differential pressure range: 0,2 – 1 bar

Corpo: ghisa grigia
 Tenuta: EPDM
 Temp: da -10 a +120°C
 Campo di pressione differenziale controllabile: 0,8 – 1,6 bar

Body: cast iron
 Seal: EPDM
 Temp: -10 +120°C
 Controllable differential pressure range: 0,8 – 1,6 bar

I componenti ed accessori realizzati in acciaio NON inox, anche se protetti da verniciatura, zincatura o altro trattamento, se utilizzati in ambienti all'aperto, in condizioni di forte umidità/condensa od in ambienti aggressivi, possono mostrare una durata di protezione all'ossidazione limitata nel tempo.

Components and accessories made in steel different from stainless steel, even if protected by painting or galvanizing, if used in outdoor environments, in conditions of high humidity / condensation or in aggressive environments, may exhibit a limited protection span against oxidation.

Dati di progetto da fornire in sede d'ordine

- Portata nominale
- Pressione differenziale media all'utenza ΔP (vedi schema a pag. 347 fig.1)

Attenzione: le tabelle "Campo di funzionamento" sono valide per una pressione differenziale ΔH alla connessione dell'utenza (a monte della valvola di controllo) almeno doppia della pressione differenziale ΔP sull'utenza ($\Delta H > 2,0 \times \Delta P$)

Per garantire il funzionamento ottimale della valvola è importante che la pressione differenziale ΔH alla connessione dell'utenza (a monte della valvole di controllo) sia almeno 1,5 volte la pressione differenziale ΔP sull'utenza ($\Delta H > 1,5 \times \Delta P$).

Nota: il regolatore di pressione differenziale può operare anche per rapporti $\Delta H / \Delta P$ inferiori ma non è garantito il campo di portate e la precisione di regolazione indicata.

Data of the project to be supplied while ordering

- Nominal flow
- Differential pressure of the user unit ΔP (see pag. 347 fig. 1 scheme)

Attention: "Working range" table data are valid for a differential pressure ΔH across user unit connection to the riser (upstream of the valve) which is at least double the value of the differential pressure ΔP across the user unit ($\Delta H > 2,0 \times \Delta P$)

In order to grant that valve works properly, it is important to assure that the $\Delta H / \Delta P$ ratio is greater than 1,5 ($\Delta H > 1,5 \times \Delta P$)

Note: differential pressure regulator can operate also for $\Delta H / \Delta P$ ratios below that values, but the flow ranges and regulation accuracy are not guaranteed.

Accessori / Accessories



1. K025993C90/3

Tubo capillare in rame diametro 4mm lunghezza 1 o 2m

Copper capillary pipe diam. 4mm 1 or 2m length



5. EP8-R-7 / EP8-B-7

Presca di pressione M1/4 (ROSSA A MONTE - BLU A VALLE)

1/4M test plug (UPSTREAM RED - DOWNSTREAM BLUE)



KEKO.001

Raccordo a T 1/4MFF, riduzione 1/4M - 1/8F, raccordo a compressione 1/8M, tubo capillare in rame diametro 4 mm lunghezza 2 m, presa di pressione M1/4.

Tee 1/4MFF fitting, 1/4M-1/8F adapter, compression fitting 1/8M, copper capillary pipe diam. 4 mm 2 m length, 1/4M test plug.



KEKO.002

Raccordo a T 1/4MFF, riduzione 1/4M - 1/8F, raccordo a compressione 1/8M, presa di pressione M1/4.

Tee 1/4MFF fitting, 1/4M-1/8F adapter, compression fitting 1/8M, 1/4M test plug.



KEKO.003

Raccordo a compressione 1/4M, tubo capillare in rame lunghezza 2 m.

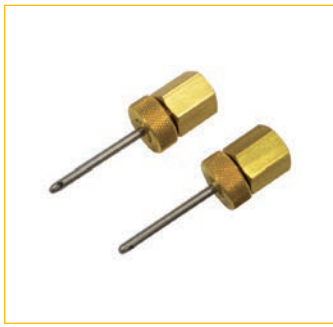
Compression fitting 1/8M, copper capillary pipe diam. 4 mm 2 m length.



EP8EX

Presca di pressione prolungata

Extended test plug



PPA1

Raccordi con siringa ad innesto rapido. 1/4" F, corpo in ottone e siringa in acciaio inox

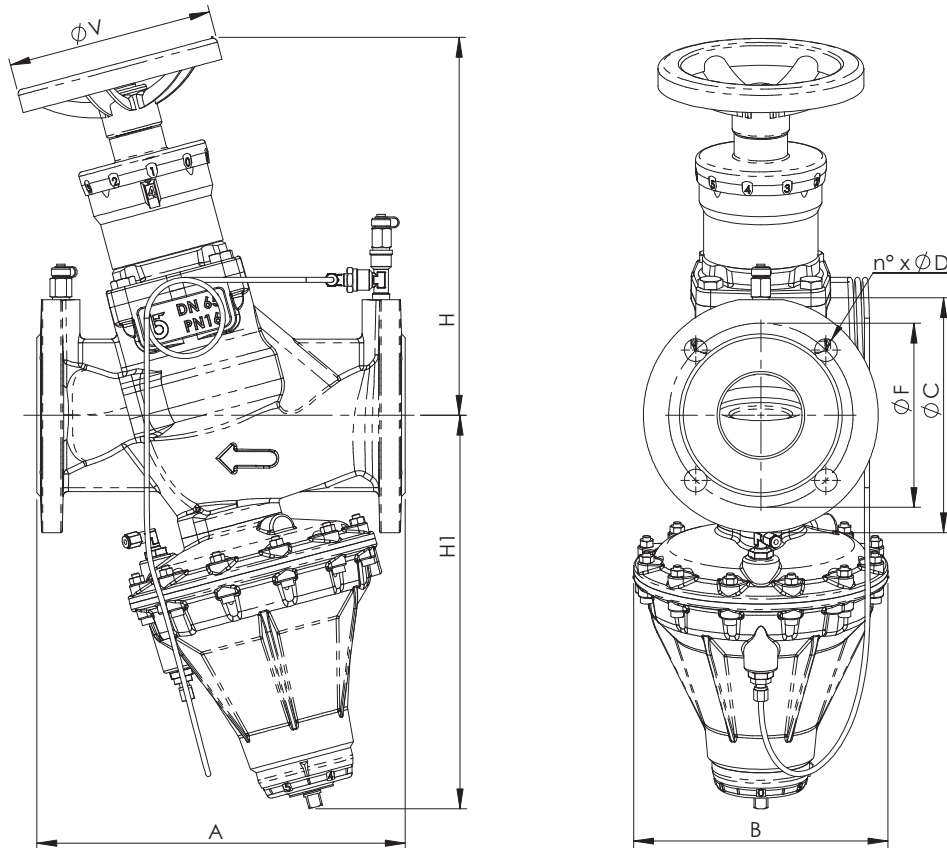
Pressure gauge probe adaptor. 1/4" F brass body and stainless steel probe.



EKOFLEX.FLEX

Strumento elettronico per la misurazione della pressione differenziale, della portata ed il bilanciamento degli impianti.

Electronic instrument for the measurement of the differential pressure, the flow rate and the balancing of the circuit.



Dimensioni (mm) / Dimensions (mm)

DN		65	80	100	125	150
A	EN 558-1/1	290	310	350	400	480
H		305	316	326	367	381
H1		310	400	414	436	460
B		200	242	242	242	242
V		200	200	200	200	200
C		185	200	220	250	285
F	EN1092 PN16	145	160	180	210	240
n x D		4 x 18	8 x 18	8 x 18	8 x 18	8 x 22

Peso (kg) / Weight (kg)

kg		24,2	30,6	36,1	51	80

Materiali / Materials

	Componenti / Component	Materiale / Material
1	Corpo / Body	Ghisa grigia - Cast iron EN GJL250
2	Cappello / Bonnet	Ghisa grigia - Cast iron EN GJL250
3	Sede molla / Spring housing	Alluminio / Aluminium*
4	Interni / Inside trim	Ottone - Brass CuZn40Pb2
5	Tenuta / Seat seal	EPDM
6	Membrana / Membrane	EPDM rinforzato - reinforced
7	Molla / Spring	Acciaio inox - Stainless steel AISI 302
8	O Ring / O Ring	EPDM
9	Volantino / Handwheel	Acciaio al carbonio, verniciato epossidico / Carbon steel, epoxy coated

* Verniciato epossidico interno-esterno / Epoxy coated inside-outside

Valvola modulante di controllo della pressione differenziale, intercettazione e misurazione della portata
 Modulating differential pressure control, shut-off and flow rate measurement valve

Pressione massima / Maximum pressure

Temperatura / Temperature

Tipo fluido / Fluids	Pressione statica 16 bar	Pressione differenziale 4bar (400 kPa)
Acqua, miscele acqua- glicole (MAX 50% glicole) secondo VDI 2035 Water, water-glycol mix (MAX 50% glycol) according to VDI 2035	Static pressure 16 bar	Differential Pressure 4bar (400 kPa)

Temperatura / Temperature	min °C	Max°C
	-10	120

Attenzione: la pressione massima di utilizzo diminuisce con la temperatura, vedi diagramma "Pressione/Temperatura"
 Attention: la pressione massima di utilizzo diminuisce con la temperatura, vedi diagramma "Pressione/Temperatura"

Non adatta per gas. Non usare con oli e idrocarburi e con fluidi pericolosi, corrosivi ed abrasivi.
 Not suitable for gas. Do not use with oils and hydrocarbons and with hazardous, corrosive and abrasive fluids.

Diagramma Pressione/Temperatura

Pressure/temperature chart

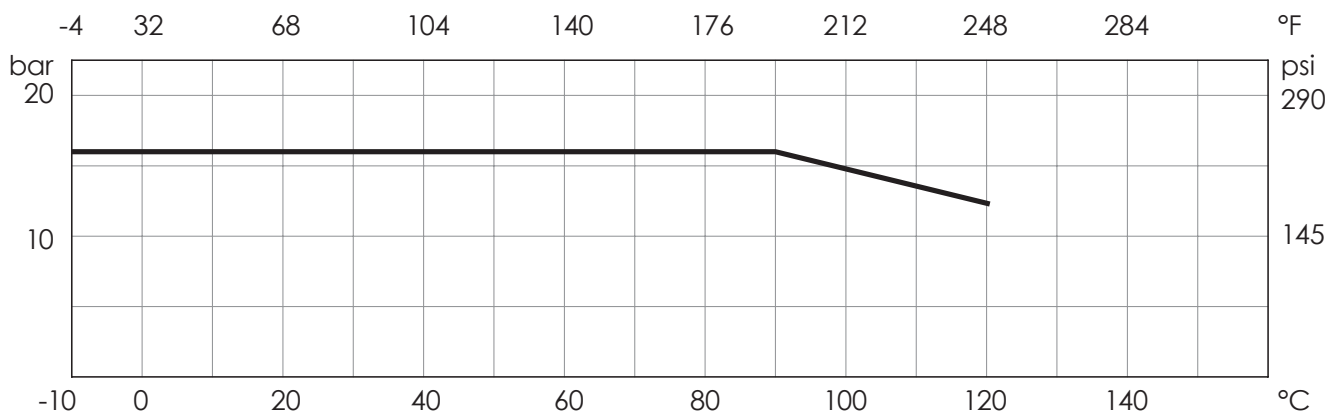


Tabella Kv (mc/h per 1 bar) / Kv chart (mc/h per 1 bar)

Posizione Position	Kv				
	DN 65	DN 80	DN 100	DN 125	DN 150
0,0	0,0	0,0	0,0	0	0,0
0,5	0,9	4,7	6,3	1,6	1,9
1,0	2,4	7,4	8,8	3,1	3,7
1,5	3,4	10,0	12,1	4,5	5,0
2,0	5,3	12,5	17,7	5,7	5,9
2,5	7,4	14,9	22,8	6,6	7,6
3,0	10,0	20,8	27,0	7,3	9,8
3,5	13,5	27,8	32,4	7,7	14,4
4,0	16,0	34,1	42,8	8,4	20,6
4,5	18,4	40,7	52,2	9,8	28,8
5,0	23,2	46,3	58,5	12,6	38,3
5,5	28,7	50,6	63,6	18,8	48,2
6,0	32,5	54,3	68,7	30,6	58,3
6,5	36,4	57,8	74,7	41,0	69,8
7,0	40,8	61,4	79,9	49,0	82,1
7,5	42,8	64,9	83,6	55,8	94,4
8,0	44,1	66,7	87,1	63,0	106,7
8,5	46,2	67,7	90,6	72,2	119,2
9,0	47,6	68,4	94,1	83,0	131,9
9,5	-	68,9	97,3	93,1	143,4
10,0	-	69,3	99,7	103,0	154,1
10,5	-	69,7	101,5	112,6	161,6
11,0	-	70,0	102,8	119,5	166,9
11,5	-	-	103,8	123,9	170,3
12,0	-	-	104,4	127,0	172,5
12,5	-	-	104,9	129,3	174,8
13,0	-	-	105,3	131,5	177,0
13,5	-	-	105,4	133,9	184,5
14,0	-	-	105,5	136,0	182,1
14,5	-	-	-	137,5	187,4
15,0	-	-	-	138,5	190,0
15,5	-	-	-	139,0	190,2
16,0	-	-	-	139,0	190,5
17,0	-	-	-	-	190,8
18,0	-	-	-	-	191,0
19,0	-	-	-	-	191,0

Campo di funzionamento / Working range

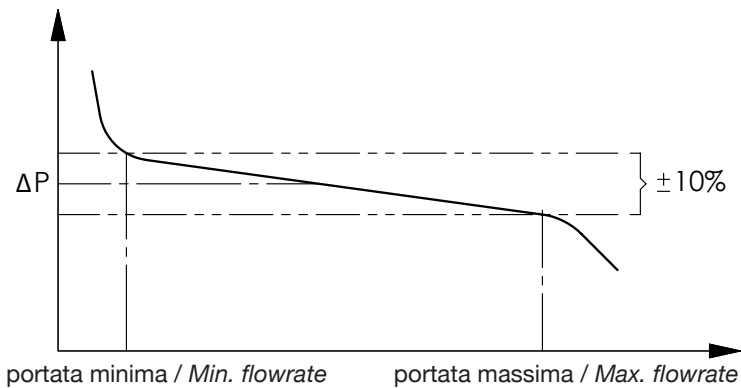
Vedi anche Istruzioni / Regolazione e controllo della pressione differenziale
Refer also to "Instructions and Recommendations": Regulation of the differential pressure

CODICE	DN	Pressione differenziale ΔP (mbar) / Differential pressure ΔP (mbar)										
		200	300	400	500	600	800	900	1000	1200	1400	1600
		Portata / Flow rate l/h										
EKOFLUX.ML06516	65	1.000 40.000	1.000 60.000	1.500 65.000	1.500 65.000	1.500 75.000	1.500 75.000	1.500 75.000	1.500 75.000			
EKOFLUX.MH06516	65						2.000 75.000	2.000 75.000	2.000 75.000	2.000 75.000	3.000 75.000	3.000 75.000
EKOFLUX.ML08016	80	1.200 60.000	1.500 70.000	1.500 85.000	1.500 85.000	1.500 85.000	1.500 85.000	1.500 85.000	1.500 85.000			
EKOFLUX.MH08016	80						3.000 100.000	3.000 100.000	3.000 100.000	3.000 100.000	3.000 100.000	4.000 100.000
EKOFLUX.ML10016	100	1.500 100.000	2.000 120.000	2.000 120.000	2.000 120.000	2.000 120.000	3.000 120.000	3.000 120.000	3.000 120.000			
EKOFLUX.MH10016	100						3.000 140.000	3.000 140.000	3.000 140.000	3.000 140.000	4.000 150.000	4.000 150.000
EKOFLUX.ML12516	125	3.000 110.000	4.000 140.000	4.000 140.000	4.000 150.000	5.000 170.000	5.000 170.000	5.000 170.000	5.000 170.000			
EKOFLUX.ML15016	150	4.000 120.000	5.000 160.000	5.000 160.000	5.000 200.000	5.000 230.000	7.000 230.000	7.000 230.000	7.000 230.000			

ATTENZIONE / ATTENTION:

Portate minime: sono indicate in corsivo / Minimum flow rate: indicated in italics

Portate massime: sono indicate in corsivo neretto / Maximum flow rate: indicated in italics, bold type



Regolazione della pressione differenziale

A) Per la regolazione della pressione differenziale, agire sulla vite di comando "X": ruotare in senso orario per incrementare la pressione differenziale all'utenza stabilizzandola al valore pre-stabilito, come indicato nella tabella "Campo di Funzionamento". Per facilitare la regolazione fare riferimento alla posizione dell'indicatore numerato, come mostrato nella tabella seguente, per approssimare il valore di pressione differenziale richiesto.

B) **ATTENZIONE:** per le valvole DN125 e DN150 per assicurare il corretto funzionamento, è **NECESSARIO** regolare lo spillo parzializzazione (N) allo stesso valore a cui è stata settato l'indicatore della vite di comando (X).

- Sbloccare il grano (1)
- Agire sulla vite (2) e ruotare l'indicatore numerato (3), fino a far coincidere il valore richiesto con la tacca (4)
- Bloccare la posizione, riavvitando il grano (1)

NB: la tabella Posizione indicatore/Pressione differenziale è data allo scopo di facilitare la procedura di messa a punto e non sostituisce una misura diretta della differenza di pressione.

Regulation of the differential pressure

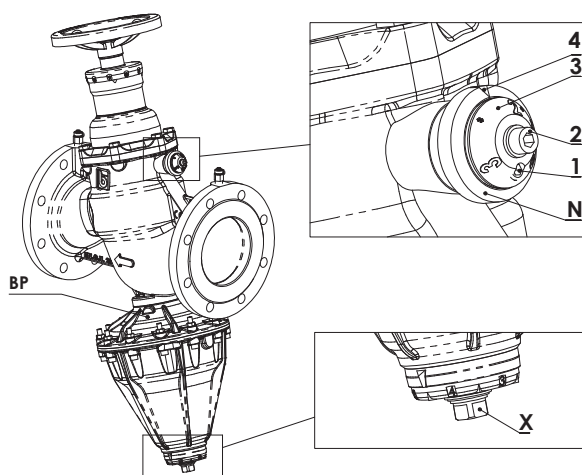
A) To regulate the differential pressure, turn the command screw (X): turn clockwise to increase the differential pressure, and to stabilize it up to the required value, as indicated in the working range chart. Refer to the digital position indicator as shown in the table below to set the required differential pressure value.

B) **WARNING:** for valves Dn125 and DN150, to assure the correct operation, the regulation needle (N) shall be adjusted to match the value set for the position indicator of the command screw (X).

- Loosen the socket head screw (1)
- By acting on the screw (2) turn the indicator (3), until the required value is read in correspondence of notch (4)
- Tighten socket head screw (1) to lock the position.

Note: the position indicator/differential pressure table is given to ease the set-up and cannot substitute a direct pressure measurement.

CODE	DN	Pressione differenziale ΔP (mbar) / Differential pressure ΔP (mbar)									
		200	300	400	500	600	800	1000	1200	1400	1600
		Posizione indicatore / Position indicator									
EKOFLUX.ML06516	65	0	1	1,5	2	2,3	2,8	3,1			
EKOFLUX.MH06516	65						0	0,5	1	1,5	2
EKOFLUX.ML08016	80	0	0,5	0,8	1,2	1,7	3	3,5			
EKOFLUX.MH08016	80						0	1	1,7	2,2	2,5
EKOFLUX.ML10016	100	0	1	1,5	2	2,7	3,5	3,8			
EKOFLUX.MH10016	100						0	1	2	2,3	2,5
EKOFLUX.ML12516	125	0	0,5	1	1,5	2	3	3,4			
EKOFLUX.ML15016	150	0	0,5	1	1,5	2	3	3,4			



IMPORTANTE: Se la differenza di pressione che si stabilisce sui due lati della membrana è eccessiva, può portare al danneggiamento della membrana stessa e di altri componenti, compromettendo la funzionalità della valvola.

La serie EKOFLUX.M è equipaggiata internamente di un dispositivo by-pass di sicurezza (BP, vedi figura a sopra) che, limitando il valore di pressione differenziale ammissibile sulla membrana, previene il rischio di danneggiamenti e rotture.

Si raccomanda in ogni caso di verificare la correttezza della connessioni dei tubi capillari e della configurazione dell'impianto (p.es il corretto stato aperto/chiuso delle valvole di intercettazione presenti) prima dell'avviamento.

IMPORTANT: If the differential pressure acting on the membrane is too high, it can lead to damage the membrane itself or other components and thus compromising the valve functionality.

Series EKOFLUX.M is equipped with a safety pressure relief by-pass (BP, see the picture above) that limits the allowable differential pressure value across the membrane and prevents the risk of damages and breakage,

We recommend anyway to check the correctness of capillary pipes connection as well as the correctness of plant set-up (e.g. the correct position open/close of isolation valves) before plant start-up.

Istruzioni e Avvertenze per le serie Ekoflux M

AVVERTENZE

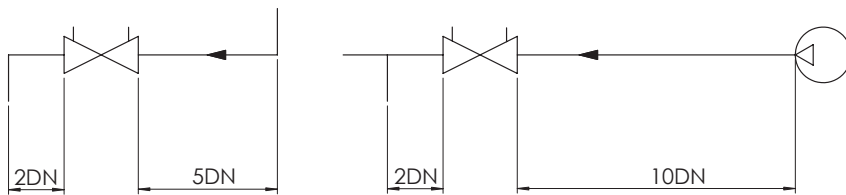
Prima di procedere a qualunque intervento di manutenzione o smontaggio: attendere il raffreddamento di tubazioni, valvola e fluido, scaricare la pressione e drenare valvola e tubazioni in presenza di fluidi tossici, corrosivi, infiammabili o caustici. Temperature oltre i 50° C e sotto gli 0° C possono causare danni alle persone.

Gli interventi di montaggio, smontaggio, messa in opera e manutenzione devono essere effettuate da personale addestrato e nel rispetto delle istruzioni e delle normative di sicurezza locali.

NOTA SUL PROGETTO DELL'IMPIANTO

- Per garantire il rispetto dei limiti di pressione e temperatura, si consiglia di equipaggiare l'impianto con pressostato e termostato.
- Rispettare le distanze lineari minime indicate tra valvola ed altri elementi dell'impianto.

DISTANZA DA / DISTANCE FROM	A MONTE / UPSTREAM	A VALLE / DOWNSTREAM
Pompe / Pump	10 x DN	-
Gomiti - Derivazioni / Bends, T-joints	5 x DN	2 x DN



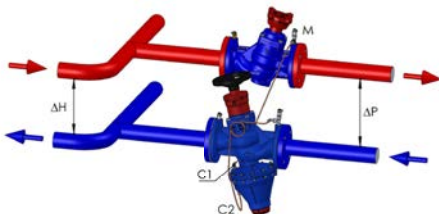
- **Il punto di attacco del tubo capillare è mostrato in figura 2.**
 - Per garantire il corretto funzionamento della valvola è importante che la pressione differenziale ΔH alla connessione dell'utenza (a monte della valvole di controllo) sia almeno doppia della pressione differenziale ΔP sull'utenza ($\Delta H > 2,5 \times \Delta P$), vedi figura 1.
- La pressione differenziale ΔH non deve superare i 4 bar, per evitare l'insorgenza di fenomeni di cavitazione.

INSTALLAZIONE E COLLEGAMENTI (FIG. 1 E 2).

La valvola deve essere installata a VALLE delle utenze servite, e deve essere collegata:

- al ramo di mandata tramite tubo capillare innestato al punto di attacco C1;
- al ramo di ritorno, per mezzo della presa di pressione indicata con B. La valvola è fornita con questo collegamento già realizzato in fabbrica.

FIG.1



Instructions and Recommendations for series Ekoflux M

RECOMMENDATIONS

Before carrying out maintenance or dismantling the valve: ensure that the pipes, valves and fluids have cooled down, that the pressure has decreased and that the lines and pipes have been drained in case of toxic, corrosive, inflammable and caustic liquids. Temperatures above 50°C and below 0°C might cause damage to people.

Commissioning, decommissioning and maintenance interventions must be carried out by trained staff, taking account of instructions and local safety regulations.

ADVICE FOR PLANT LAYOUT

- In order to ensure that temperature and pressure limits are not exceeded, the system should be fitted with a thermostat and pressure switches.
- Observe the following minimum distances between the valve and other system components.

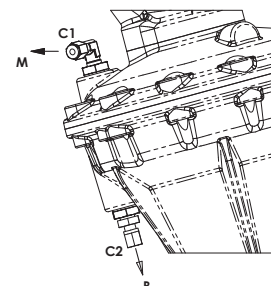
- **The capillary pipe connection is shown in fig. 2.**
 - In order to ensure that valve works properly, it is important to ensure that the differential pressure ΔH user unit connection to the riser (upstream of the valve) has at least twice value of the differential pressure ΔP across the user unit ($\Delta H > 2,5 \times \Delta P$), see fig. 1.
- The differential pressure ΔH should not exceed 4 bar, if cavitation is to be avoided.

INSTALLATION AND CONNECTIONS (FIG. 1 AND 2).

Valve shall be installed on the return pipe and connected:

- to the supply pipe by the mean of a capillary tube, fitted to connection point C1;
- to the return pipe, by the mean of the test plug, indicated B. Valves are supplied with this connection realized by the manufacturer.

FIG.2



NOTA SULLA CAVITAZIONE

I fenomeni di cavitazione devono essere assolutamente evitati.

Al passaggio attraverso la valvola, la riduzione di sezione determina un aumento della velocità del fluido e quindi della pressione dinamica, con una corrispondente diminuzione della pressione statica.

Se la pressione statica scende sotto il valore di tensione di vapore alla temperatura di esercizio, si ha la formazione di bolle di vapore nel liquido. Le bolle, quando vengono a trovarsi in una zona in cui la pressione è maggiore della tensione di vapore, vengono trascinate dal flusso ed implodono. L'implosione genera localmente pressioni e temperature elevate che sono causa di rumore, vibrazioni e danni alla valvola.

Il rischio di cavitazione è maggiore all'aumentare della temperatura, al diminuire della pressione statica e all'aumentare della caduta di pressione sulla valvola.

STOCCAGGIO

- Conservare la valvola in un luogo asciutto e protetta da danni e sporcizia.
- Maneggiare con cura, evitare urti, specialmente sulle parti più deboli (volantino).
- Non usare il volante per sollevare la valvola.
- Utilizzare imballaggi adeguati per il trasporto.

INSTALLAZIONE

- Non utilizzare le parti più deboli (volantino) per sollevare la valvola.
- Prima di installare la valvola, controllare che:
 - Le tubature siano pulite
 - La valvola sia pulita ed integra
 - Le superfici di tenuta delle flange siano pulite ed integre
- La valvola è unidirezionale. Rispettare il senso di flusso indicato dalla freccia.
- **Installare la valvola sul ramo di ritorno ed eseguire i collegamenti idraulici come indicato nel relativo capitolo.**
- Utilizzare guarnizioni piatte idonee e verificare che siano centrate correttamente.
- Le flange non devono essere saldate alle tubazioni dopo che la valvola è stata installata.
- I colpi d'ariete possono causare danni e rotture. Inclinazioni, torsioni e disallineamenti delle tubazioni possono causare sollecitazioni improprie sulla valvola una volta installata. Raccomandiamo di evitarli per quanto possibile o adottare giunti elastici che possano attenuarne gli effetti.
- Serrare le viti in croce.

Attenzione: verificare che il volante si trovi nella posizione di massima apertura (completa rotazione in senso antiorario)

- L'indicatore di posizione può essere orientato in 4 posizioni per facilitare la leggibilità, mantenendo la posizione di regolazione (vedi fig.3):

ABOUT CAVITATION

NB: the flow must be free of cavitation.

As the liquid flows through the valve, as a result of section reduction, its velocity, and its dynamic pressure, increase, and the corresponding static pressure decreases.

If the static pressure value drops below the vapour pressure level, steam bubbles will form. These bubbles will be carried away by the fluid, and implode when the static pressure exceeds the vapour pressure again. Bubble implosion generates high temperatures and pressure shock waves locally, which will damage the valve and cause vibrations and noise.

Higher temperatures, lower static pressure and higher pressure drops across the valve usually increase the risk of cavitation.

STORING

- *Keep the valve in a dry place, protect from damage and dirt.*
- *Handle with care, avoid knocks, especially on the weaker parts (hand wheel).*
- *Do not lift the valve by the hand wheel.*
- *Use suitable, sturdy packing for transport.*

INSTALLATION

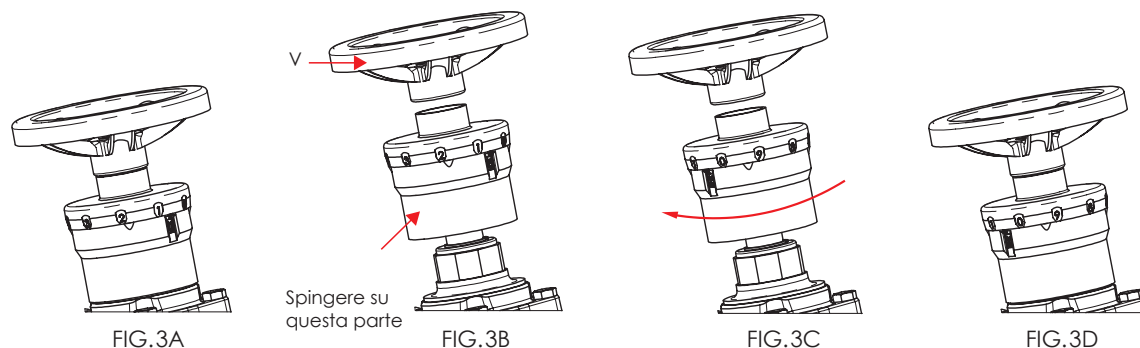
- *Do not lift the valve by the hand wheel.*
- *Before installation, check that:*
 - *The piping is clean*
 - *The valve is clean and undamaged*
 - *The flange sealing surfaces are clean and undamaged*
- *The valve is unidirectional. Respect the flow direction indicated by the arrow on the body.*
- ***Install the valve on the return side and connect the capillary pipe as shown in the related chapter.***
- *Use suitable gaskets and check that they are correctly centred.*
- *Do not weld the flanges to the piping after installing the valve.*
- *Water hammers might cause damage and ruptures. Avoid inclination, twisting and misalignments of the piping which may subject the installed valve to excessive stresses. It is recommended that elastic joints be used in order to reduce such effects as much as possible.*
- *Tighten screws crosswise.*

NB: *check that the hand wheel is fully open (complete anti-clockwise rotation)*

- *Position indicator can be set in 4 positions for an easier reading, without changing the valve preset regulation position. (see fig.3):*

- Rimuovere il volantino "V", ed estrarre l'indicatore di posizione spingendo sulla parte inferiore.
- Orientare l'indicatore di posizione ruotandolo di 90-180-270° (fig. 3C).
- Rimontare il volantino (fig. 3D), prestando attenzione a far combaciare la dentatura sull'asta e l'indicatore di posizione.

- Remove the hand wheel "V" and take the position indicator out by pushing on its lower part.
- Set the indicator position by rotating it by 90-180-270° (fig. 3C).
- Screw the hand wheel back on (fig. 3D), taking care to match the gear teeth on the stem and position indicator.



MESSA IN FUNZIONE

- Si consiglia di eseguire un risciacquo dell'impianto. La valvola deve essere completamente aperta.
- Nel caso di prova in pressione dell'impianto la pressione massima ammissibile PS può essere superata fino ad un massimo di 24 bar. Eseguire la prova con impianto a temperatura ambiente e con valvola in posizione completamente aperta.

MISURAZIONE

Prestare particolare attenzione durante la misurazione in caso di fluido ad alta temperatura.

- Le prese di pressione sono auto-sigillanti. Svitare il cappuccio della presa di pressione e inserire la sonda (fig. 4A).
- Avvitare la ghiera filettata della sonda al terminale della presa di pressione (fig. 4B).
- Si raccomanda di inserire una valvola di intercettazione a monte della sonda.
- Al termine della misurazione svitare ed estrarre la sonda e riavvitare il cappuccio.

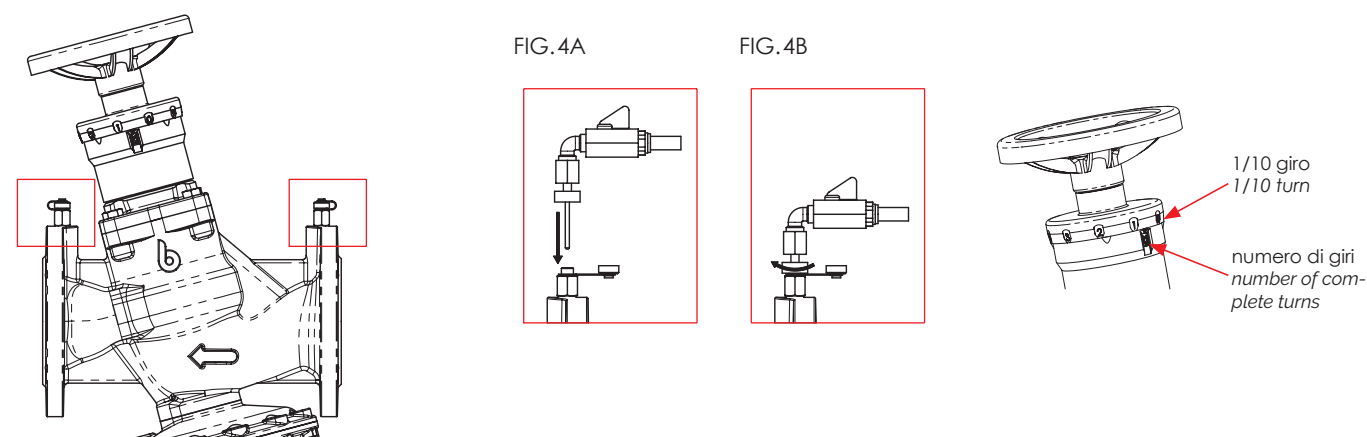
COMMISSIONING

- It is advisable to flush the system clean. Keep the valve fully open when flushing.
- If a system pressure test is required, the maximum allowed pressure PS may be exceeded by up to a maximum of 24 bar. Pressure tests must be carried out at room temperature and with the valve fully open.

MEASURING

Pay close attention during measurement, in the case of hot media.

- Pressure test plugs are self-sealing. Unscrew the pressure test plug cap and insert the probe (fig. 4A).
- Screw the probe ring nut to the pressure test plug (fig. 4B).
- We recommend placing an isolation valve upstream of the probe.
- After measuring, unscrew and extract the probe. Screw the plug cap back on.



Misura della portata

- Importante: durante il funzionamento il volantino deve essere mantenuto in posizione completamente aperta.
- Connettere il manometro differenziale alle due prese di pressione.
- Ruotare il volantino in senso orario osservando il manometro. La lancetta è fissa finché il flusso non subisce modifiche.
- Fermare al rotazione non appena la lancetta del manometro si muove (aumento della pressione differenziale).
- Prendere nota del numero di giri letto nell'indicatore di posizione.
- Calcolare la portata con la formula:

Measuring the flow rate

- Open the valve fully (complete anti-clockwise rotation).
- Screw the pressure gauge connection to the pressure plugs.
- Turn the hand wheel clockwise observing the pressure gauge connection. The gauge indicator is stable as long as the flow rate does not change.
- Stop turning as soon as the gauge indicator moves (differential pressure increasing).
- Take note of differential pressure reading on pressure gauge.
- Calculate the flow rate with the formula:

$$Q = K_v \cdot \sqrt{\Delta P}$$

ΔP (bar)	Differenza di pressione letta sul manometro Differential pressure reading on the pressure gauge
K_v	Coefficiente di portata, ricavato dalla tabella K_v a pag. 310, in corrispondenza del numero di giri letto sull'indicatore di posizione Coefficient of flow rate, taken from the K_v chart on page 310, in correspondence with the number of turns made, read on the hand wheel position indicator
Q (m ³ /h)	Coefficiente di portata Coefficient of flow rate

• Al termine della misurazione riportare la valvola nella posizione di massima apertura (completa rotazione del volantino in senso antiorario).

• When the measurements have been done, put the valve in the fully open position (complete anti-clockwise rotation of the hand wheel).

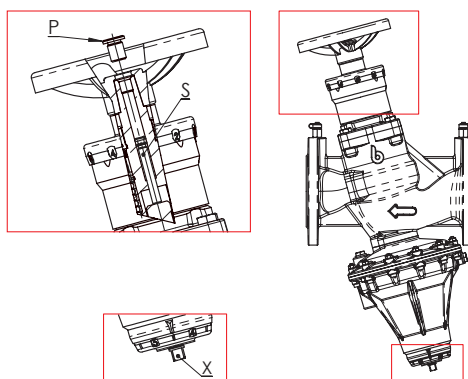
REGOLAZIONE DELLA PRESSIONE DIFFERENZIALE CONTROLLATA

REGULATION OF THE DIFFERENTIAL PRESSURE

- Portare la valvola nella posizione di massima apertura (completa rotazione in senso antiorario).
- Rimuovere il tappo superiore "P", fig. 5.
- Utilizzando un cacciavite a punta piatta, svitare il dispositivo di spurgo "S" ed espellere l'aria eventualmente presente.
- Riavvitare fino all'arresto e rimontare il tappo "P".
- Per la regolazione della pressione differenziale agire sulla vite di comando "X": ruotare in senso orario per incrementare la pressione differenziale all'utenza stabilizzandola al valore prestabilito come indicato nella tabella Campo di funzionamento a pag 311.

- Open the valve fully (complete anti-clockwise rotation).
- Remove the upper cover "P", fig. 5.
- Using a screwdriver with a flat head, unscrew air vent "S" and let any air out.
- Tighten until it stops turning, and replace the cover "P".
- To regulate the differential pressure, turn the command screw "X": turn clockwise to increase the differential pressure, up to the preset value, as indicated in the operation field chart, on page 311.

FIG.5



SMALTIMENTO

Se la valvola opera a contatto con fluidi tossici o pericolosi, prendere le necessarie precauzioni ed effettuare pulizia dai residui eventualmente intrappolati nella valvola. Il personale addetto deve essere adeguatamente istruito ed equipaggiato dei necessari dispositivi di protezione.

Prima dello smaltimento, smontare la valvola e suddividere i componenti in base al tipo di materiale. Consultare le schede prodotto per maggiori informazioni. Avviare i materiali così suddivisi al riciclaggio (per es. materiali metallici) o allo smaltimento, in accordo alla legislazione locale in vigore e nel rispetto dell'ambiente.

DISPOSAL

For valve operating with hazardous media (toxic, corrosive...), if there is a possibility of residue remaining in the valve, take due safety precaution and carry out required cleaning operation. Personnel in charge must be trained and equipped with appropriate protection devices. Prior to disposal, disassemble the valve and separate the component according to various materials. Please refer to product literature for more information. Forward sorted material to recycling (e.g. metallic materials) or disposal, according to local and currently valid legislation and under consideration of the environment.

I dati e le caratteristiche di questo catalogo sono forniti a titolo indicativo. La Brandoni S.p.A. si riserva di modificare una o più caratteristiche delle valvole senza preavviso. Per maggiori informazioni www.brandonivalves.com.

Brandoni SpA reserves the right to make changes in design and/or construction of the products at any time without prior notice. For further information, please refer to www.brandonivalves.com