

Serie 12.000-13.000

Valvola di regolazione a membrana e a pistone
Diaphragm or piston control valve



DOWNLOAD
DATASHEET



b-Smart, Be-Brandoni



www.brandonivalves.it

brandoni
VALVES

Valvola di regolazione a membrana e a pistone / Diaphragm or piston control valve

La valvola di regolazione e controllo, a membrana o a pistone, funziona come una valvola a flusso avviato con sezione variabile. Apertura, chiusura e parzializzazione del flusso sono ottenute tramite l'azione della membrana (versione 12.000) supportata e guidata dall'insieme perno - cappellotto - molla o dal gruppo pistone, v-port (versione 13.000).

Circuiti di pilotaggio appropriati, montati sul corpo base della valvola, consentono ogni tipo di regolazione.

Grazie al naturale gioco delle pressioni è dunque possibile controllare la portata e la pressione, tanto in uscita quanto in entrata, nonché regolare il flusso di una installazione monitorando la pressione sia a monte che a valle.

Tra le funzioni principali: intercettazione automatica on-off • Regolazione della pressione • Sostegno della pressione • Controllo di livello • Controllo della portata • Intercettazione per eccesso di portata.

Queste funzioni possono essere combinate in una sola valvola. Adatte per settore acquedottistico in genere.

Disponibili con pressioni PN10, PN16 e PN25. L'Art. 13.000 è anche disponibile dal DN 50 al DN 150 PN 40.

Accessori

- V-Port
- Molle

The diaphragm or piston-type, regulation valve operates as a continuous flow valve with a variable section. The flow is opened, shut-off and regulated by the means of the membrane supported and guided by the stem-bonnet-spring unit (version 12.000), or by the piston - V-port unit (series 13.000).

Suitable pilot circuits, installed on the body of the valve, allow all kinds of regulation.

Due to its natural variation, it is possible to control the pressure upstream as well as downstream, and to regulate the flow, by monitoring the upstream and downstream pressure.

Principal functions: Automatic ON-OFF control • Pressure regulation • Pressure relief sustaining • Level control • Flow control • Shut-off for excess flow

These functions may be combined in a single valve.

The valves are suitable for application in water plants, generally. Available for PN 10, PN 16 and PN 25. Sizes DN 50-DN 150 of article 13.000 are available also in PN 40.

Accessories

- V-Port
- Springs

Certificazioni / Certifications



Conforme al D.M. 174 (direttiva 97/83/CE) e all'UNI EN 1074-1:2001 - UNI EN 1074-2:2004

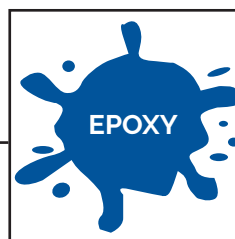
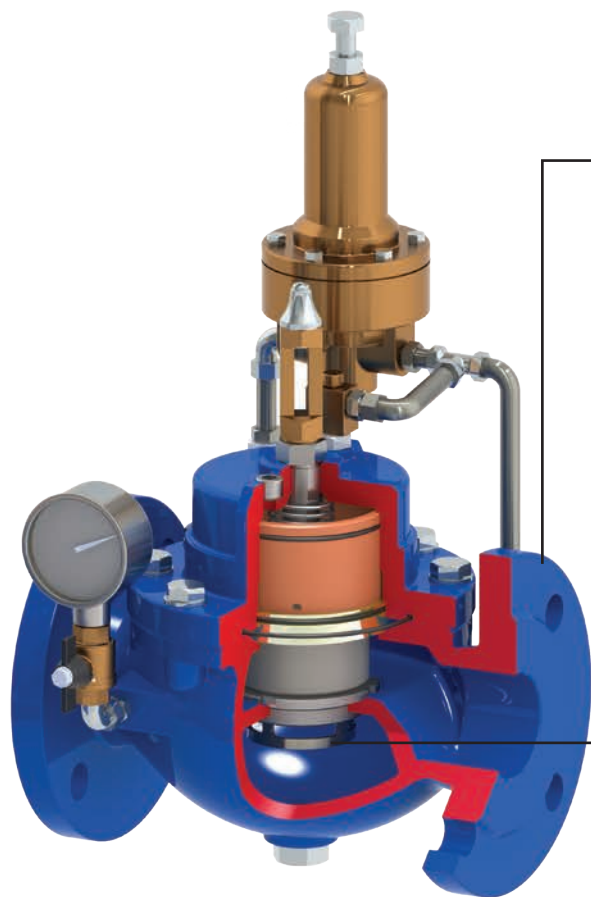
Norme costruttive e di collaudo (equivalenti):

Scartamento: EN 558-1/1 (ex DIN 3202 F1) ISO 5752
Design: EN1074-1, 1074-5
Flange: EN1092 ISO 7005
Collaudo: EN12266 (ISO 5208)

Suitable for drinking water application, comply with Italian regulation D.M.174 - UNI EN 1074-2:2004

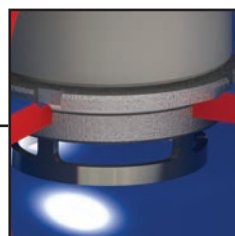
Design and testing standards (correspondences):

*Face-to-face: EN 558-1/1 (ex DIN 3202 F1) ISO 5752
Design: EN1074-1, 1074-5
Flanges: EN1092 ISO 7005
Testing: EN12266 (ISO 5208)*



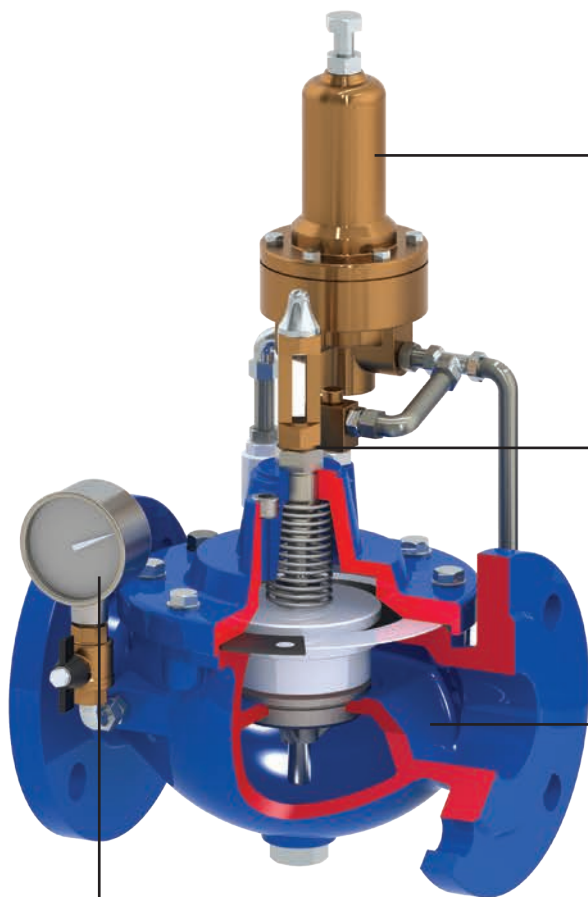
Verniciatura interna ed esterna epossidica approvata per il contatto con acqua potabile, spessore minimo 250 μm .

Internal and external epoxy coating, approved for contact with drinking water, minimum thickness 250 μm .



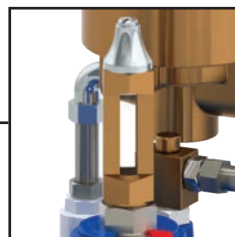
V-port in acciaio inossidabile; riduce il rischio di cavitazione.

V-port in stainless steel; reduces risk of cavitation.



Disponibili con differenti molle per il circuito pilota in base alle pressioni di esercizio e regolazione.

Available with different springs for the pilot circuit, to satisfy service and regulating pressure requirements.



Indicatore visivo di posizione e spurgo.

Position indicator and drain.

Sezione interna a flusso avviato.
Continuous flow shaped internal section.

Manometro con cassa in acciaio inox AISI 316 e riempimento con glicerina.

Pressure gauge with AISI 316 stainless steel case and filling with glycerol

A membrana Diaphragm control valve



12.000

Corpo: ghisa sferoidale
Rivestimento epossidico
PN: 10-16-25
Temp: da 0 a +70 °C

Body: ductile iron
Epoxy coated
PN: 10-16-25
Temp: 0 to +70 °C

A pistone Piston control valve

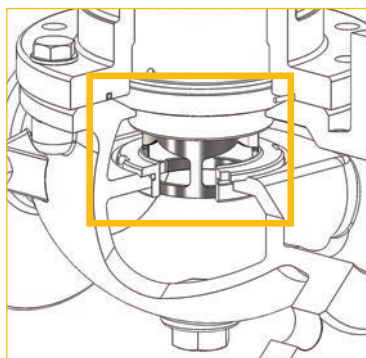


13.000

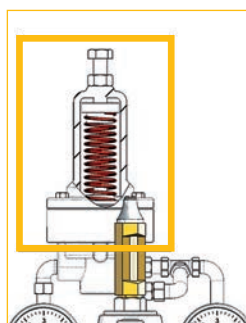
Corpo: ghisa sferoidale
Rivestimento epossidico
DN 50 - DN 150: PN 40
DN 50 - DN 300: PN 25
Temp: da 0 a +70 °C

Body: ductile iron
Epoxy coated
DN 50 - DN 150: PN 40
DN 50 - DN 300: PN 25
Temp: 0 to +70 °C

Accessori / Accessories

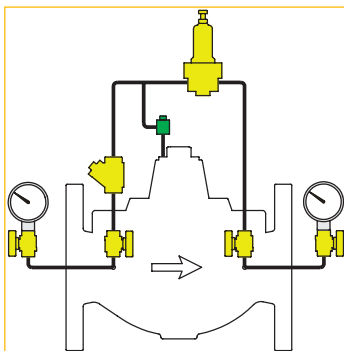


V-Port



Molle Springs

Colore molla - Spring colour	Campo di regolazione (bar) - Regulation range (bar)	
	Pilota di sostegno pressione/ Pressure sustaining pilot	Pilota di produzione pressione/ Pressure reducing pilot
Bianco / White	0.5 - 2	0.5 - 3
Verde / Green	0.5 - 4	0.5 - 6
Rosso / Red	1 - 5	1 - 10
Nero / Black	1.5 - 8	1.5 - 12
Nero+bianco / Black+white	2 - 11	2 - 15
Giallo / Yellow	4 - 17	5 - 20



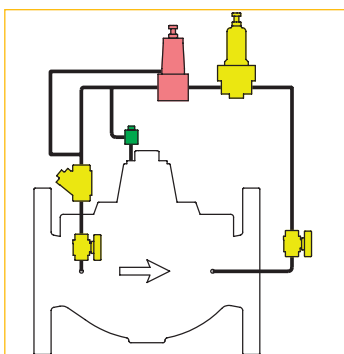
12.100 - 13.100

Valvola riduttrice e stabilizzatrice di pressione

Al valore predeterminato, riduce e stabilizza una pressione indipendentemente dalla variazione di portate e dalla variazione di pressione a monte.

Pressure reducing valves

These reduce the pressure to a preset value, regardless of any flow rate and upstream pressure variation.



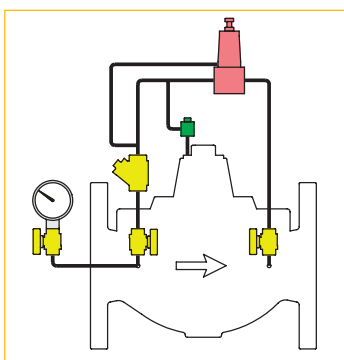
12.120 - 13.120

Valvola riduttrice e sostegno di pressione

Al valore predeterminato, riduce e stabilizza una pressione indipendentemente dalla variazione di portate e dalla variazione di pressione a monte. Inoltre mantiene la pressione a monte della valvola al valore prestabilito.

Pressure reducing and sustaining valves

These reduce and stabilize the pressure at a preset value, independently of the variation of the flow and the variation of the upstream pressure. They keep the upstream pressure value constant, at the preset value.



12.200 - 13.200

Valvola di sfioro della pressione o di sostegno

Mantiene una pressione minima regolabile di monte, consentendo il transito verso valle della quantità di acqua in eccesso ed ogni eventuale sovrappressione.

APPLICAZIONE PER SOSTEGNO - La valvola è installata in linea tra due zone a differente pressione. La valvola impedisce che un aumento di prelievo nella zona più bassa crei un calo di pressione nella zona più alta, sostenendo la pressione di monte ad un dato valore prefinito; al verificarsi di tali condizioni la pressione nella zona di valle verrà ridotta.

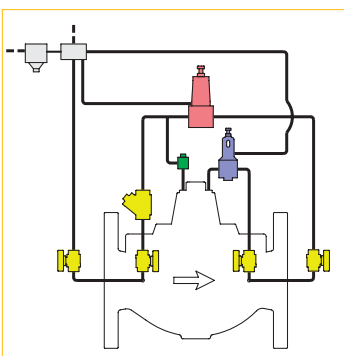
APPLICAZIONE PER SFIORO - La valvola viene installata per scaricare la pressione in eccesso in atmosfera, in serbatoio di stoccaggio o tramite by-pass alla pompa di aspirazione.

Pressure sustaining/relief valves

Maintains a minimum upstream adjustable pressure, by allowing downstream flow of excess water and relieving excess pressure.

SUSTAINING APPLICATION - The valve is installed on a distribution line between two pressure zones. If demand on the lower zone causes a drop in upper zone pressure, the pressure is sustained at a preset minimum. When this occurs the pressure available to the downstream zone is reduced.

RELIEF APPLICATION - The valve is installed to relieve excess pressure from a source. In a typical installation the valve diverts excess flow/pressure to atmosphere, a storage tank, or back to a pump intake.



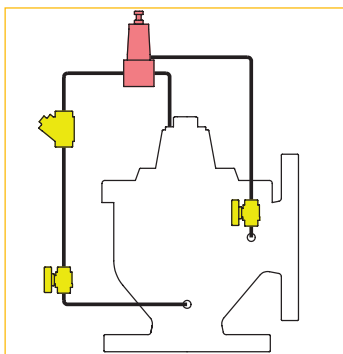
12.219 - 13.219

Valvola di sfioro della pressione o di sostegno

Protegge i sistemi di pompaggio degli effetti di sovrappressione causati da anomalo e rapido arresto delle pompe (es. mancanza di tensione). La valvola viene installata in derivazione subito a valle delle pompe.

Surge anticipator/pressure relief valves

These protect pumping systems against excess pressure caused an abnormal and sudden interruption of the pumping (e.g. unforeseen power supply interruption). The valve is normally mounted right downstream of the pumping stations on a by-pass for a main pipe line to discharge excess flow to atmosphere or into a supply tank.

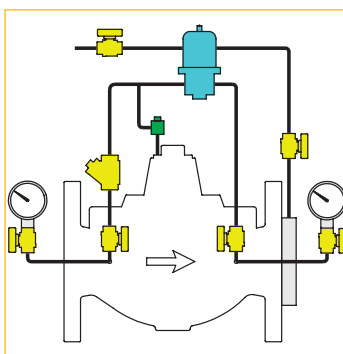


12.300A

Valvola di sfioro rapido della pressione / Pressure relief angle valve

Con questa versione si mantiene la pressione a monte al valore prestabilito scaricando la pressione in eccesso in atmosfera, in serbatoio di stoccaggio o tramite by-pass alla pompa di aspirazione.

This version allows maintaining the preset upstream pressure value, while draining the excess flow/pressure to atmosphere, a storage tank, or back to a pump intake.

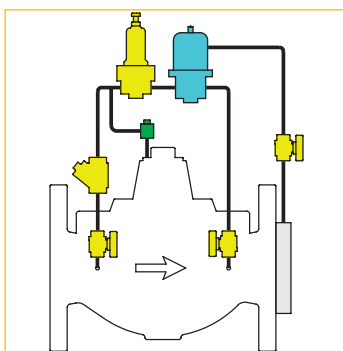


12.400 - 13.400

Valvola limitatrice di portata / Flow rate control valves

Mantiene automaticamente un valore di portata massima predeterminata, indipendentemente dalla variazione di pressione sia a monte che a valle. Il valore nominale della portata è determinato dalla flangia tarata; tale valore può essere aumentato o diminuito del 30% agendo sulla vite del pilota.

These automatically maintain a preset maximum flow rate, independently of the upstream or downstream pressure variations. The nominal value is determined by the calibrated aperture; this value can be increased or decreased by 30%, by turning the pilot setting screw.



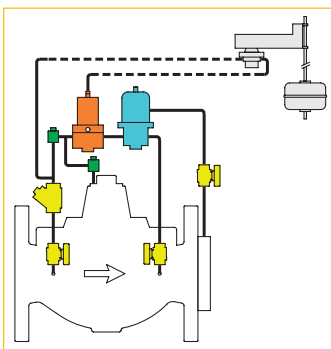
12.410 - 13.410

Valvola limitatrice di portata e riduttrice-stabilizzatrice di pressione di valle / Flow rate control and pressure reducing valves

Mantiene automaticamente un valore di portata massima predeterminata, indipendentemente dalla variazione di pressione sia a monte che a valle. Il valore nominale della portata è determinato dalla flangia tarata; tale valore può essere aumentato o diminuito agendo sulla vite del pilota. Inoltre riduce e stabilizza la pressione di valle al valore prestabilito indipendentemente dal valore di portata e dalle variazioni della pressione di monte.

These automatically maintain a preset flow rate, independently of the upstream or downstream pressure variations. The nominal value is determined by the calibrated aperture; this value can be increased or decreased by 30%, by turning the pilot screw.

These reduce and stabilize the downstream pressure, in line with the preset value, independently of the flow rate and the pressure variation upstream.



12.460 - 13.460

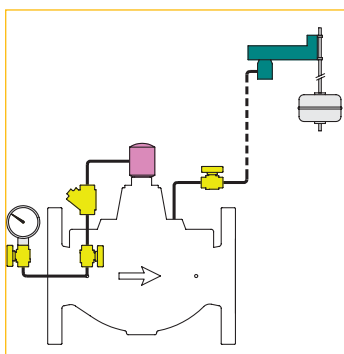
Valvola limitatrice di portata e controllo livello min/max / Flow limiting valve and min-max level control valves with floating device

Mantiene il livello di un serbatoio entro una misura massimo o minima e mantiene automaticamente un valore di portata massima predeterminata, indipendentemente dalla variazione di pressione sia a monte che a valle. Il valore nominale della portata è determinato dalla flangia tarata; tale valore può essere aumentato o diminuito agendo sulla vite del pilota.

These keep the level in a tank between a minimum and a maximum value, and automatically maintain a preset maximum flow rate value, independently of the upstream or downstream pressure variations. The nominal value is determined by the calibrated aperture; this value can be increased or decreased by turning the pilot screw.

Nota: La distanza fra pilota di controllo livello e valvola non deve eccedere 50 m.

NB: the maximum distance between the level control pilot and the valve must not exceed 50 m.



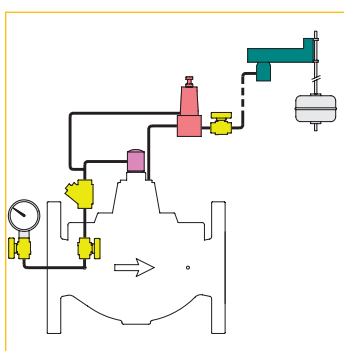
12.500 - 13.500

Valvola regolatrice di livello con galleggiante

Mantiene il controllo del livello massimo del serbatoio entro un valore determinato dalla corsa del galleggiante (corsa del pilota a galleggiante 10 cm). La valvola può essere posizionata ai piedi del serbatoio. Il pilota va posizionato all'interno o sul bordo della vasca. E' normalmente utilizzata su serbatoi a gravità.

Float-controlled modulating valves (constant tank level)

Maintains a reservoir maximum level within a value determined by the effective movement of a float (10 cm float pilot travel). The valve can be installed at the bottom of the tank. The pilot must be installed inside the tank, or on the edge of the basin. Normally used on gravity reservoirs.



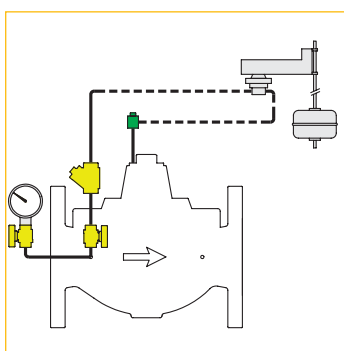
12.520 - 13.520

Valvola di regolazione " livello costante" a galleggiante con sostegno della pressione di monte

Mantiene il controllo del livello massimo del serbatoio entro un valore determinato dalla corsa del galleggiante (corsa del pilota a galleggiante 10 cm). La valvola può essere posizionata ai piedi del serbatoio. Il pilota va posizionato all'interno o sul bordo della vasca. Mantiene la pressione di monte al valore prestabilito. E' normalmente utilizzata su serbatoi a gravità.

Float-controlled modulating valves (constant tank level) that keeps the upstream pressure constant

Maintains a reservoir maximum level within a value determined by the effective movement of a float (10 cm float pilot travel). The valve can be installed at the bottom of the tank. The pilot must be installed inside the tank, or on the edge of the basin. Normally used on gravity reservoirs. This maintains the preset value of the upstream pressure.



12.600 - 13.600

Valvola di controllo del livello min/max a galleggiante

Chiude al raggiungimento del livello massimo e riapre al raggiungimento del livello minimo. Escursione livello standard da 10 cm a 1 m. Altre escursioni su richiesta. La valvola può essere posizionata alla base del serbatoio. Il pilota deve essere posizionato all'interno o sul bordo del serbatoio.

Min-max level control valves with floating device

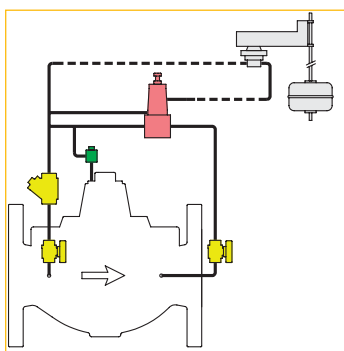
When the maximum level is reached, the valve closes, and then reopens when the minimum level is reached. Standard level range, from 10 cm to 1 m.

Other ranges on request. The valve can be installed at the bottom of the tank.

The pilot must be installed inside of the tank or on the edge of the basin.

Nota: La distanza fra pilota e valvola non deve eccedere 50 m.

NB: the maximum distance between the level control pilot and the valve is 50 m.



12.620 - 13.620

Valvola di controllo del livello min/max a galleggiante e di sostegno della pressione

Chiude al raggiungimento del livello massimo e riapre al raggiungimento del livello minimo. La valvola può essere posizionata alla base del serbatoio. Il pilota deve essere posizionato all'interno o sul bordo del serbatoio. Mantenimento a monte di una pressione prestabilita e regolabile che permette di controllare la portata in vasca per evitare sia portate elevate che esagerati abbassamenti della pressione in linea.

Min-max level control with floating device and upstream pressure sustaining valves

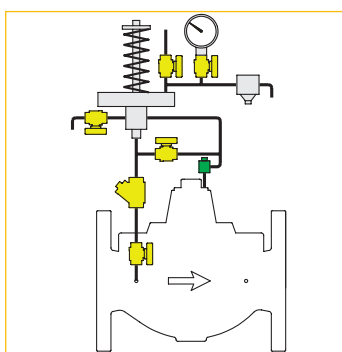
When the maximum level is reached, the valve closes, and then reopens when the minimum level is reached. The valve can be installed at the bottom of the tank.

The pilot must be installed inside the tank or on the edge of the basin. This valve maintains a preset value upstream, allowing the incoming flow to the tank to be controlled,

in order to prevent excessive flow, as a result of a drastic fall in pressure in the piping.

Nota: La distanza fra pilota e valvola non deve eccedere 50 m.

NB: the maximum distance between the level control pilot and the valve is 50 m.



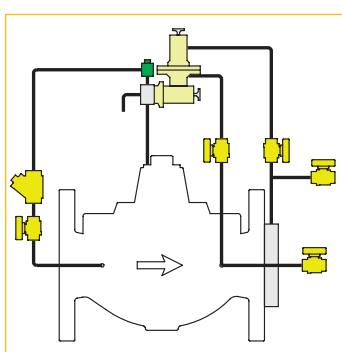
12.800 - 13.800

Valvola di controllo del livello piezometrico

Mantiene il livello di un serbatoio entro una misura massima o minima. La valvola ed il pilota piezometrico sono posizionati alla base del serbatoio. L'apertura o la chiusura della valvola avviene utilizzando la pressione piezometrica esistente tra valvola e serbatoio.

Level control valves with altitude pilot

These maintain the tank or reservoir level between minimum and maximum values. The valve and the altitude pilot are located at the bottom of the tank. The valve is opened and closed using the static head between the valve and the reservoir/tank.



12.900 - 13.900


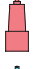



Valvola di sezionamento per eccesso della portata





Permette di sezionare la condotta in caso di eccesso di velocità. E' impiegata quindi per limitare i danni possibili conseguenti alla rottura della condotta per movimenti franosi o tellurici etc.



Excess flow valves

These allow sectioning the piping, in the event of the flow speed being exceeded. The valve is designed with the purpose of shutting off the pipeline in the event of failure. It limits the damage caused by water, following a pipe fracture due to earthquakes or landslides, etc.

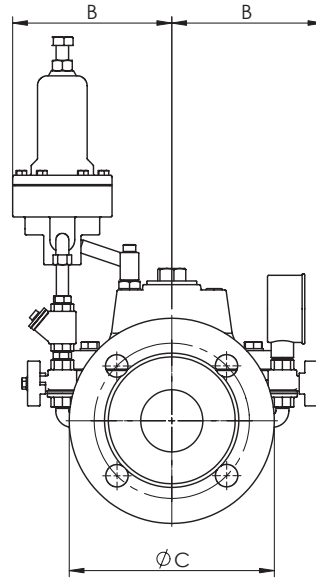
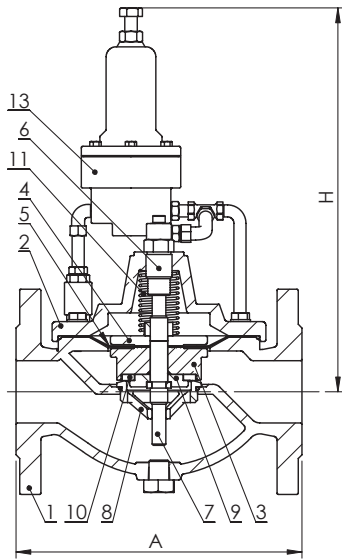
Legenda dei simboli utilizzati negli schemi / Legend of the symbols used in the sketches

	Pilota riduzione pressione Pressure reducing pilot
	Pilota sfioro/sostegno pressione Pressure sustaining pilot
	Pilota limitazione portata Flow limit pilot
	Pilota ausiliario Auxiliary pilot
	Pilota controllo livello piezometrico Piezometric level control pilot

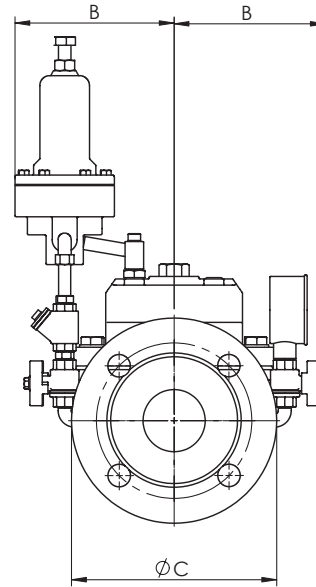
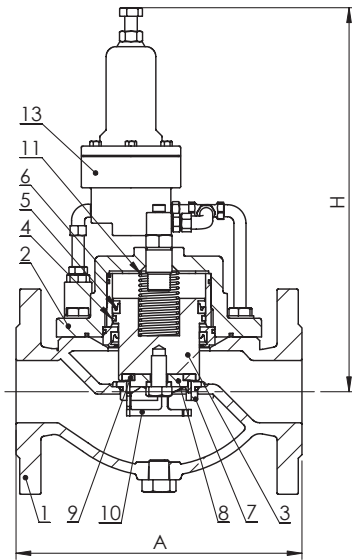
	Pilota bassa pressione (V. anticipatrice colpo d'ariete) Low pressure pilot (anticipates water hammers)
	Pilota di sezionamento per eccesso di portata Excess flow pilot
	Filtro Filter
	Valvola a sfera Ball valve
	Regolatore di flusso Flow rate regulator

	Sincronizzatore idraulico Hydraulic synchronize
	Valvola a spillo Bleed cock
	Manometro Pressure gauge
	Galleggiante + pilota regolazione livello min/max Float + min/max level regulating pilot
	Galleggiante + pilota regolazione livello costante Float + constant level regulating pilot

12.000



13.000



Dimensioni (mm) / Dimensions (mm)

DN		50	65	80	100	125	150	200	250	300	400	500	600	700	800
A	EN 558-1/1	230	260	310	350	350	480	620	730	850	1100	1250	1450	1650	1850
H	con circuito pilota	220	250	280	310	380	420	520	60	740	810	890	970	1020	1070
B	con circuito pilota	170	180	200	210	230	250	280	300	340	390	460	540	590	640
C	EN1092 PN16	165	185	200	220	250	285	340	405	460	580	715	840	910	1'025
	EN1092 PN25	165	185	200	235	270	300	360	425	485	620	730	845	960	1'085
	EN1092 PN40	165	185	200	235	270	300	-	-	-	-	-	-	-	-

Peso (kg) / Weight (kg)

kg		20	24	30	43	48	90	142	230	380	550	860	1100	1450	1'900

Serie 12.000

Materiali / Materials

	Componente - Component	Materiale - Material
1	Corpo - Body	Ghisa sferoidale - Ductile iron EN GJS 400-15 / Acciaio al carbonio - Carbon steel
2	Cappello - Bonnet	Ghisa sferoidale - Ductile iron EN GJS 400-15 / Acciaio al carbonio - Carbon steel
3	Otturatore - Shutter DN ≤ 100	Acciaio inox AISI 316 - Stainless steel AISI 316
	Otturatore - Shutter DN ≥ 125	Acciaio al carbonio, con rivestimento epossidico - Epoxy coated carbon steel
4	Supp. Membrana - Membrane support DN ≤ 100	Acciaio inox AISI 316 - Stainless steel AISI 316
	Supp. Membrana - Membrane support DN ≥ 125	Acciaio al carbonio, con rivestimento epossidico - Epoxy coated carbon steel
5	Membrana - Membrane	Neoprene rinforzato con nylon - Nylon reinforced Neoprene
6	Boccola guida - Bushing	Bronzo - Bronze
7	Stelo - Stem	Acciaio inox - Stainless steel AISI 304
8	Sede tenuta - Body seat	Acciaio inox - Stainless steel AISI 316
9	Premiguarnizione - Retaining ring	Acciaio inox - Stainless steel AISI 304
10	Guarnizione tenuta - Seal	NBR
11	Molla - Spring	Acciaio inox - Stainless steel AISI 302
12	Bulloneria - Bolts and nuts	Acciaio inox - Stainless steel AISI 304
13	Circuito pilota - Pilot circuit	Pilota: bronzo nichelato / Tubi: acciaio inox AISI316 / - Nickel plated bronze pilot / Stainless steel AISI316 hoses Valvole, filtri e raccorderia: ottone nichelato - Nickel plated brass valves, filters and fittings

Serie 13.000

Materiali / Materials

	Componente - Component	Materiale - Material
1	Corpo - Body	Ghisa sferoidale - Ductile iron EN GJS 400-15 / Acciaio al carbonio - Carbon steel
2	Cappello - Bonnet	Ghisa sferoidale - Ductile iron EN GJS 400-15 / Acciaio al carbonio - Carbon steel
3	Otturatore - Shutter	Acciaio inox - Stainless steel AISI 304
4	Pattino antifrizione - Sliding ring	PTFE
5	Guarnizione a labbro - Lip seal	NBR
6	Boccola guida - Bushing	Bronzo - Bronze
7	Sede tenuta - Body seat	Acciaio inox - Stainless steel AISI 316
8	Premiguarnizione - Retaining ring	Acciaio inox - Stainless steel AISI 304
9	Guarnizione tenuta - Seal	NBR
10	V-port - V-port	Acciaio inox - Stainless steel AISI 304
11	Molla - Spring	Acciaio inox - Stainless steel AISI 302
12	Bulloneria - Bolts and nuts	Acciaio inox - Stainless steel AISI 304
13	Circuito pilota - Pilot circuit	Pilota: bronzo nichelato / Tubi: acciaio inox / - Nickel plated bronze pilot / Stainless steel hoses Valvole, filtri e raccorderia: ottone nichelato - Nickel plated brass valves, filters and fittings

Pressione massima / Maximum pressure

Articolo - Article	Bar
12.000- 13.000 PN 16	16 bar
12.000- 13.000 PN 25	25 bar
13.000 PN40 (solo DN50-200)	40 bar

Temperatura / Temperature

Temperatura - Temperature	min °C	max°C- Max°C
	0 (no gelo - no frost)	70

Limiti di impiego

Per garantire il funzionamento ottimale delle valvole di regolazione serie 12.000 e 13.000 rispettare i seguenti limiti di impiego:

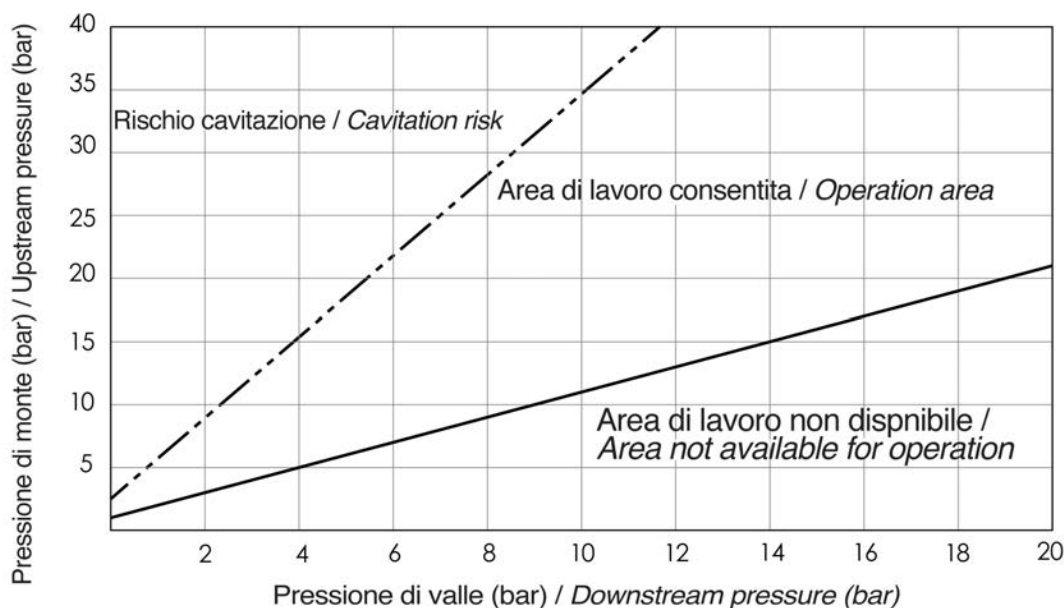
- Installazione in posizione orizzontale (comunicare in sede di richiesta d'offerta/ordine se la valvola è da installare in posizione verticale.)
- Acqua potabile o filtrata (grado di filtrazione 2 mm o minore)
- Velocità massima del fluido (servizio continuo) < 3,5 m/s
- Velocità massima del fluido (servizio di punta) < 5 m/s
- Pressione differenziale minima per valvole ON-OFF > 0,3 bar (3 mH₂O)
- Pressione differenziale minima per valvole di regolazione > 0,5 bar (5 mH₂O)
- Pressione minima in ingresso > 0,5 bar (5 mH₂O)
- Un differenziale di pressione tra monte e valle che eccede il rapporto 3:1 può dare luogo a fenomeni di cavitazione che producono un'usura precoce dei componenti interessati. Vedi diagramma di cavitazione.
- Scegliere una molla del pilota adeguata alle condizioni d'uso. Rispettare il campo di regolazione ammesso.

Application limits

In order for the series 12.000 and 13.000 regulating valves to work perfectly, the following limits must be considered:

- Install in a horizontal position (indicate, when ordering, if the valve has to be installed in a vertical position)
- Suitable for drinking water or filtered water (filtration 2mm or less)
- Maximum fluid speed (continuous working) < 3,5 m/s
- Maximum fluid speed (peak service) < 5 m/s
- Minimum differential pressure for valves ON-OFF > 0,3 bar (3m H₂O)
- Minimum differential pressure for regulating valves > 0,5 bar (5m H₂O)
- Minimal inlet pressure > 0,5 bar (5m H₂O)
- Pressure difference exceeding the ratio 3:1 between upstream and downstream value might cause cavitation and consequently cause premature erosion of the components. Refer to the cavitation chart.
- Pilot circuit spring shall match operating conditions. Respect allowed regulation range.

Campo di funzionamento / Working range



L'area di lavoro non disponibile rappresenta l'insieme dei punti per cui il rapporto tra le pressioni di monte e di valle non è sufficiente a consentire il funzionamento della valvola.

Un differenziale di pressione fra monte e valle che eccede il rapporto di 3:1 può dare luogo a fenomeni di cavitazione che producono un'usura precoce dei componenti interessati.

Si deve evitare che la valvola lavori permanentemente in condizioni di rischio cavitazione. È accettabile che la valvola lavori in condizioni di leggera cavitazione per brevi periodi.

In the non-available working area, the area upstream / downstream pressure difference will not allow the valve to operate properly.

A difference that exceeds the ratio 3:1 between the upstream and downstream pressures will cause cavitation, and consequently cause premature wear of the components.

Avoid operating the valve when there is a permanent risk of cavitation. The valve might work for short periods under conditions of slight cavitation.

Tabella portate / Flow chart

DN	Basse perdite Low headloss		Consigliato Recommended		Irrigazione - Antincendio Irrigation - Firefighting		Minimo consentito Minimum allowed		Massimo consentito Maximum allowed	
	l/s	m ³ /h	l/s	m ³ /h	l/s	m ³ /h	l/s	m ³ /h	l/s	m ³ /h
50	4,5	16	6,7	24	8,8	32	1	3,6	9,8	35
65	7,6	27	11,3	41	14,9	54	1,7	6,1	16,6	60
80	11,6	42	17,1	62	22,6	81	2,5	9,0	25,1	90
100	18,1	65	26,7	96	35,3	127	3,9	14	39,3	141
125	28,2	102	41,7	150	55,2	199	6,1	22	61,4	221
150	40,6	146	60,1	216	79,5	286	8,8	32	88,4	318
200	72,3	260	106,8	384	141,4	509	15,7	57	157,1	566
250	112,9	406	166,9	601	220,9	795	24,5	88	245,4	883
300	162,6	585	240,3	865	318,1	1145	35,3	127	353,4	1272
400	289	1040	427,3	1538	565,5	2036	62,8	226	628,3	2262
500	451,6	1626	667,6	2403	883,6	3181	98,2	354	981,7	3534
600	650,3	2341	961,3	3461	1272,3	4580	141,4	509	1413,7	5089
700	885,1	3186	1308,5	4711	1731,8	6234	192,4	693	1924,2	6927
800	1156,1	4162	1709,0	6152	2261,9	8143	251,3	905	2513,3	9048
v (m/s)	2,3		3,4		4,5		0,5		5	

Serie 12.000

Perdite di carico Fluid: acqua (1m H₂O = 0,098bar) - **Perdite di carico ad otturatore completamente aperto**

Head loss Fluid: water (1m H₂O = 0,098bar) - **Head loss with completely opened shutter**

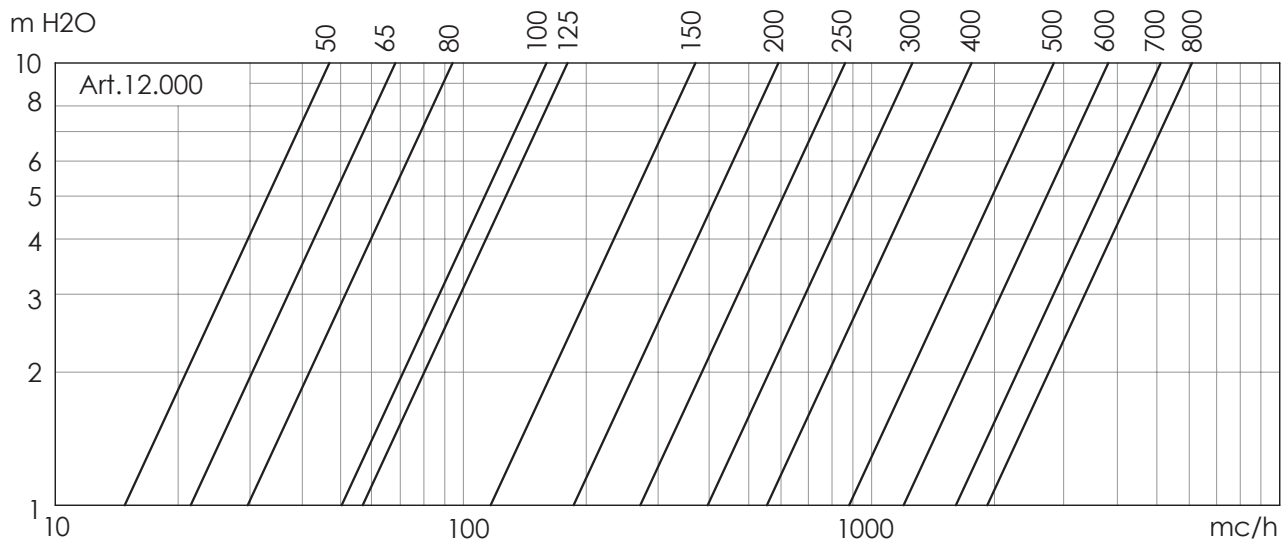


Tabella Kv - DN / Kv - DN chart

DN	50	65	80	100	125	150	200	250	300	400	500	600	700	800
Kv	47	68	94	160	180	370	590	860	1260	1760	2800	3800	5100	6100

Serie 13.000

Perdite di carico Fluido: acqua (1m H₂O = 0,098bar) - Perdite di carico ad otturatore completamente aperto

Head loss Fluid: water (1m H₂O = 0,098bar) - Head loss with completely opened shutter

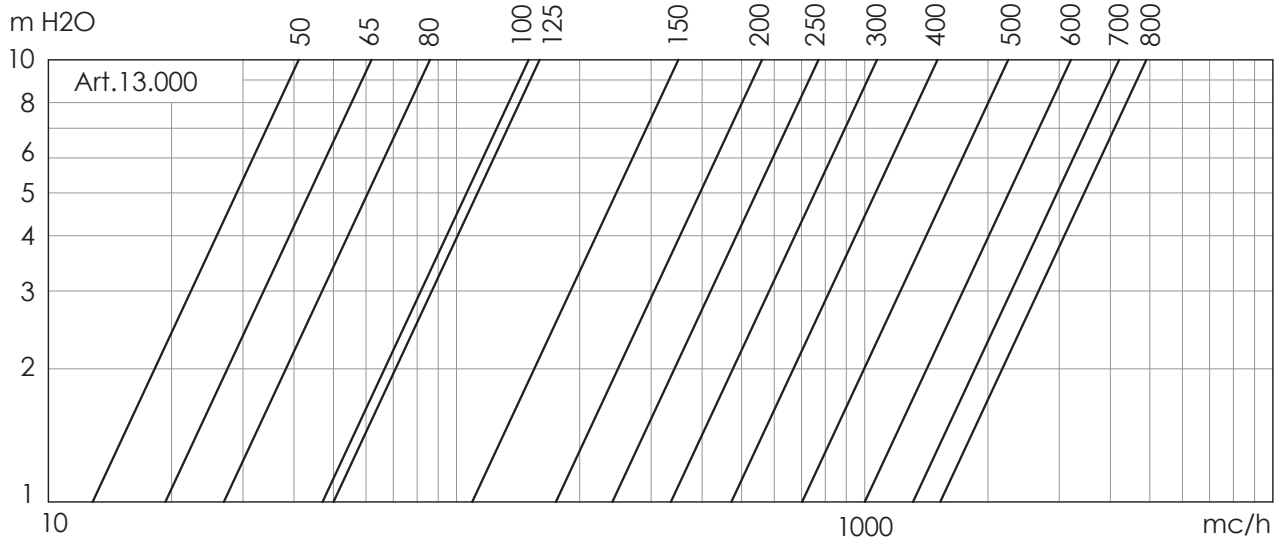


Tabella Kv - DN / Kv - DN chart

DN		50	65	80	100	125	150	200	250	300	400	500	600	700	800
Kv	mc/h	41	62	86	150	160	350	560	770	1070	1510	2250	3200	4200	4900

Istruzioni e Avvertenze per le serie 12.000-13.000

STOCCAGGIO

Conservare in ambiente chiuso e asciutto.

Attenzione: movimentare la valvola utilizzando gli appositi golfari e in ogni caso non sollevare le valvole tramite l'indicatore di posizione o per i tubetti dei pilotaggi.

MANUTENZIONE

Dopo 5 mesi di servizio:

Controllo e pulizia del filtro posto sulla condotta principale e parallelamente lo stesso controllo sul filtro a Y posto sul circuito di pilotaggio della valvola. Questo filtro se otturato, porta la valvola principale verso un graduale fuori servizio.

Dopo 12 mesi:

Controllo e pulizia del filtro posto sulla condotta principale e parallelamente lo stesso controllo sul filtro a Y posto sul circuito di pilotaggio della valvola.

Verifica dei componenti interni:

- Rimuovere il circuito di pilotaggio.
- Svitare le viti poste sul coperchio valvola, rimuovere il coperchio e estrarre l'otturatore completo.
- Verificare le condizioni dei vari componenti in gomma quali membrana e guarnizione di tenuta in modo di stabilirne eventuali usure se presenti e conseguentemente ricavare un piano di manutenzione appropriato.
- Assemblare l'otturatore e il coperchio valvola avendo cura di serrare i bulloni in maniera appropriata e a croce.
- Rimettere in servizio la valvola. Questo tipo di controllo permette di determinare il ciclo di manutenzione richiesto dalla valvola considerando le condizioni reali di esercizio.

AVVERTENZE

Prima di procedere a qualunque intervento di manutenzione o smontaggio:

- attendere il raffreddamento di tubazioni, valvola e fluido,
 - scaricare la pressione e drenare linea e tubazioni in presenza di fluidi tossici, corrosivi, infiammabili o caustici.
- Temperature oltre i 50°C e sotto gli 0° C possono causare danni alle persone.

Instructions and Recommendations for series 12.000-13.000

STORING

Keep in a dry and closed place.

NB: handle the valve using the eye bolts provided; in any case, do not use the position indicator or the pilot piping to lift the valve.

MAINTENANCE

After 5 months of service

Check and clean the filter in the main conduit, and at the same time, check the Y filter in the valve's pilot circuit. If the pilot circuit filter is clogged, the valve might not work properly.

After 12 months of service

Check and clean the filter in the main conduit and, at the same time, check the Y filter in the valve's pilot circuit.

Check the internal components:

- Remove the pilot circuit
- Unscrew the bonnet bolts, remove the cover and extract the shutter unit.
- Check the single rubber parts, membrane and sealing in order to verify their condition, and if worn, establish a suitable maintenance plan.
- Reassemble the shutter and the valve bonnet, taking care to tighten the bolts crosswise.
- Put the valve in service. This type of check allows establishing the necessary maintenance cycle of the valve under real working conditions.

RECOMMENDATIONS

Before carrying out maintenance or dismantling the valve, ensure that the pipes, valves and fluids have cooled down, that the pressure has decreased and that the lines and pipes have been drained in case of toxic, corrosive, inflammable or caustic liquids. Temperatures above 50°C and below 0°C might cause damage to people.

INSTALLAZIONE

Attenzione: comunicare in sede di richiesta d'offerta/ordine se l'installazione della valvola dovrà essere con otturatore che scorre orizzontalmente (per esempio montaggio su tubazione con asse verticale). La valvola verrà predisposta per tale impiego e accessoriata con dispositivo di sfogo opportunamente posizionato per consentire una semplice rimozione dell'aria, contenuta nella camera principale durante la messa in esercizio dell'idrovalvola.

- Maneggiare con cura.
- Assicurarsi che nessun corpo estraneo vedi scorie di saldatura, plastica, residui di montaggio siano rimasti all'interno della condotta. Consigliamo sempre un lavaggio delle condotte prima dell'installazione della valvola.
- Consigliamo in ogni caso l'installazione di un filtro adeguato e idoneo a operare alle condizioni a cui destinata la valvola a protezione della stessa. Si consiglia inoltre di installare valvole di intercettazione a monte e a valle dell'idrovalvola ed un appropriato giunto di smontaggio per facilitare le operazioni di montaggio/smontaggio/manutenzione.
- Mantenere attorno alla valvola un ragionevole spazio per consentire le normali operazioni di manutenzione e messa in esercizio.
- Posizionare la valvola tra le flange della tubazione e inserire le guarnizioni di tenuta tra le flange della valvola e le flange della tubazione. Verificare che le guarnizioni siano posizionate correttamente. La distanza tra le controflange deve essere pari allo scartamento della valvola. Non utilizzare i bulloni delle controflange per avvicinare la tubazione. I bulloni devono essere stretti in croce.
- Le flange non devono essere saldate alle tubazioni dopo che la valvola è stata installata.
- I colpi d'ariete possano causare danni e rotture. Inclinazioni, torsioni e disallineamenti delle tubazioni possono causare sollecitazioni improprie sulla valvola una volta installata. Raccomandiamo di evitarli per quanto possibile o adottare giunti elastici che possano attenuarne gli effetti.

NOTA. Questa valvola è unidirezionale: installare secondo il senso del flusso indicato sul corpo.

INSTALLATION

Warning: when requesting a quotation or placing an order, specify if the installation requires the main valve stem to be horizontal (bonnet pointed sideways). The valve will be adapted accordingly, and fitted with an additional venting device (venting cock installed at the top of the bonnet) to permit a simple release of air during the first commissioning.

- Handle with care.
- Ensure there are no residual parts left in the piping, such as welding residues, plastic parts, mounting residues.
It is recommended that the piping be cleaned carefully, before installing the valve.
- In any case, we recommend fitting an adequate filter that can work under the conditions of the valve, as protection for it. Furthermore, it is recommended that shut-off valves be installed upstream and downstream of the regulating valve, as well as a suitable dismantling joint, in order to facilitate installation/disassembling/maintenance.
- Leave a suitable space around the valve to enable maintenance work and commissioning.
- Place the valve between the flanges of the pipe and install the seal between the pipe and valve flanges. Check that the seals have been correctly positioned. The distance between the counter flanges must be equal to the face to face distance. Do not use bolts of the counter flanges to bring the piping close to the valve. The bolts should be cross tightened.
- Do not weld the flanges to the piping after installing the valve.
- Water hammers might cause damage and ruptures. Avoid inclination, twisting and misalignments which may subject the installed valve to excessive stresses. It is recommended that elastic joints be used in order to reduce such effects as much as possible.

NB: The valve is unidirectional: respect the flow direction indicated on the body.

SMALTIMENTO

Se la valvola opera a contatto con fluidi tossici o pericolosi, prendere le necessarie precauzioni ed effettuare pulizia dai residui eventualmente intrappolati nella valvola. Il personale addetto deve essere adeguatamente istruito ed equipaggiato dei necessari dispositivi di protezione.

Prima dello smaltimento, smontare la valvola e suddividere i componenti in base al tipo di materiale. Consultare le schede prodotto per maggiori informazioni. Avviare i materiali così suddivisi al riciclaggio (per es. materiali metallici) o allo smaltimento, in accordo alla legislazione locale in vigore e nel rispetto dell'ambiente.

DISPOSAL

For valve operating with hazardous media (toxic, corrosive...), if there is a possibility of residue remaining in the valve, take due safety precaution and carry out required cleaning operation. Personnel in charge must be trained and equipped with appropriate protection devices.

Prior to disposal, disassemble the valve and separate the component according to various materials. Please refer to product literature for more information. Forward sorted material to recycling (e.g. metallic materials) or disposal, according to local and currently valid legislation and under consideration of the environment.

I dati e le caratteristiche di questo catalogo sono forniti a titolo indicativo. La Brandoni S.p.A. si riserva di modificare una o più caratteristiche delle valvole senza preavviso. Per maggiori informazioni www.brandonivalves.it.

Brandoni SpA reserves the right to make changes in design and/or construction of the products at any time without prior notice. For further information, please refer to www.brandonivalves.it