

# Serie 11.000 - 11.000M



DOWNLOAD  
DATASHEET

Filtro a Y flangiato con spurgo e versione "M" con Magnete  
*Flanged Y strainer with drain and "M" version with Magnet*



**b**-Smart, Be-Brandoni



**brandoni**  
VALVES

www.brandonivalves.com

11.000-11.000M\_24/06/2022

## Filtro a Y flangiato con spurgo / Flanged Y strainer with drain

I filtri Serie 11.000 e 11.000M sono filtri a Y flangiati con corpo in ghisa grigia, realizzati in accordo alle normative di prodotto rilevanti. Indispensabili per proteggere pompe, valvole, disconnettori, riduttori di pressione da impurità presenti negli impianti (ruggine, residui di saldatura corpi estranei).

La versione 11.000M è equipaggiata di un elemento magnetico che migliora il trattenimento di particelle e impurità ferrose. Sono adatti per riscaldamento e condizionamento (HVAC), trattamento e distribuzione dell'acqua, applicazioni agricole e industriali.

**Sono idonei:** per installazione in posizione orizzontale o verticale.

**Non sono idonei:** per vapore.

The filters in series 11.000 and 11.000M are flanged Y filters, with a body made of cast iron, which are manufactured in accordance with severe product norms. They are a prerequisite for protecting pumps, valves, backflow preventers and pressure reducing valves against dirt (rust, welding parts, solids).

Type 11.000M is equipped with a magnetic rod that improves the retention of ferrous particles and impurities.

The filters are suitable for chemical, food and industrial plants. Also for heating and cooling (HVAC), for the distribution of water, and for agricultural purposes.

**YES:** for installation in horizontal and vertical positions.

**NO:** for steam.

## Certificazioni / Certifications



Conformi al D.M. 174 (direttiva 98/83/CE), per utilizzo a contatto con acqua potabile.

### Norme costruttive e di collaudo (equivalenti):

Scartamento: EN558-1 ISO 5752

Flange: EN 1092 ISO 7005

Marcatura: EN19

Collaudo: testate al 100% EN 12266

*Suitable for drinking water application, comply with Italian regulation D.M.174*

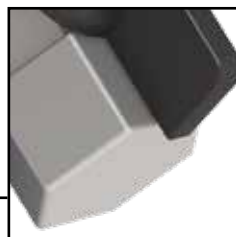
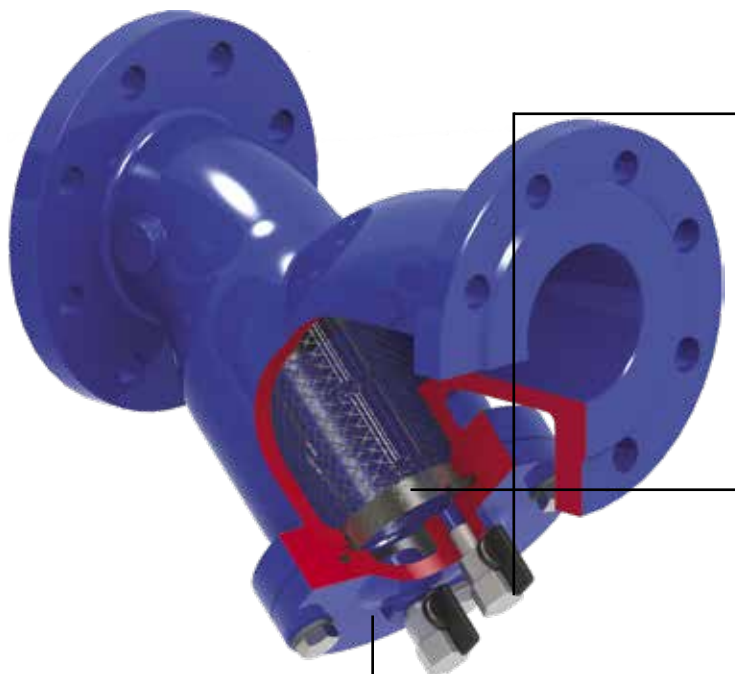
### Design and testing standards (correspondences):

*Face-to-face: EN558-1 ISO 5752*

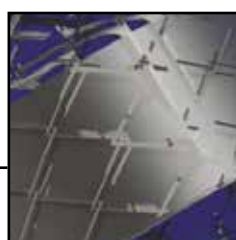
*Flanges: EN 1092 ISO 7005*

*Marking: EN19*

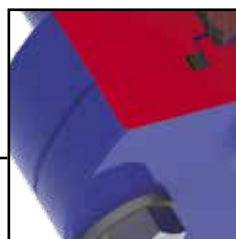
*Testing: 100% testing in accordance with EN 12266*



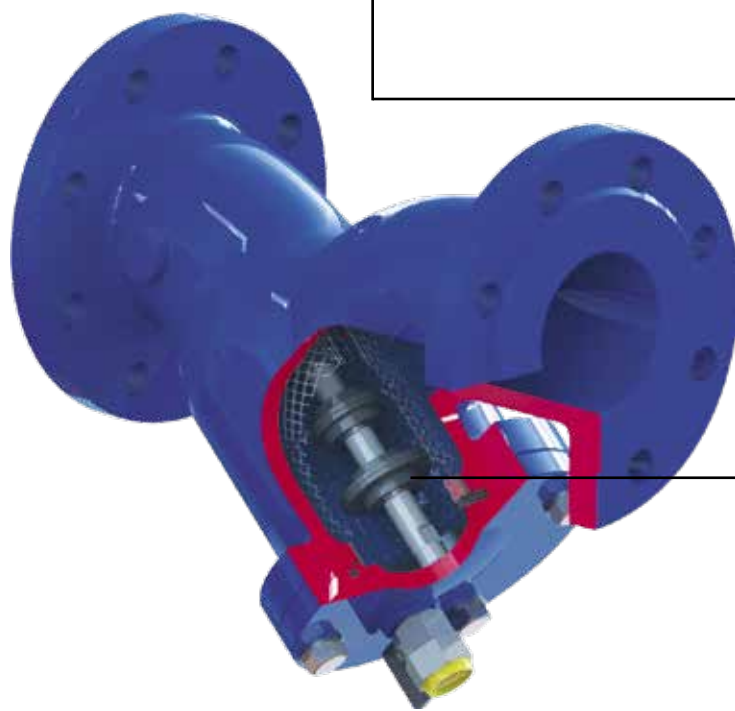
Tappi o rubinetti (1 fino a DN100, 2 per DN125 e superiori) per uno scarico completo in entrambe le posizioni di installazione.  
*Plugs or mini-valves (1 pc up to DN 100, 2 ≥ for DN 125) for complete drainage in both of the installation positions.*



Cestello filtrante in acciaio inox. Filtro in rete metallica per minimizzare perdite di carico e munito di anelli di rinforzo per evitare deformazioni alle massime pressioni.  
*Strainer made of stainless steel metallic wire, for minimizing head losses, equipped with reinforced rings to prevent deformation at high pressure.*



Coperchio rimovibile per ispezione e manutenzione.  
*Removable bonnet for inspection and maintenance.*



Asta magnetica per attrarre e trattenere le particelle ferrose.  
*Magnetic rod for magnetic ferrous particles segregation.*

# Serie 11.000 - 11.000M

Filtro a Y flangiato con spurgo / Flanged Y strainer with drain

Con spurgo / With drain

Con rubinetto / With mini-valve



## 11.000

Corpo: EN GJL 250  
Filtro: AISI 304  
Temp: da -10 a +100°C

Body: EN GJL 250  
Strainer: AISI 304  
Temp: -10 +100°C

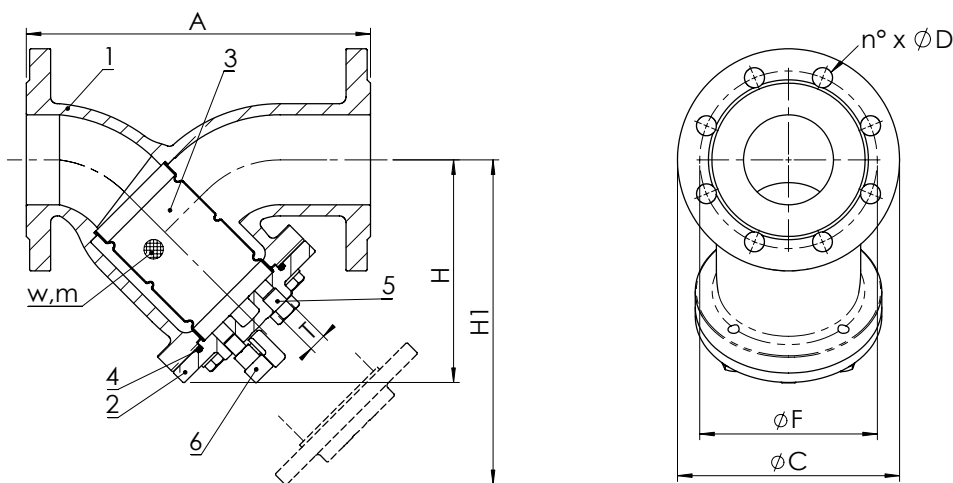


## 11.000

Corpo: EN GJL 250  
Filtro: AISI 304  
Rubinetto: a sfera M/F, in ottone  
Temp: da -10 a +100°C

Body: EN GJL 250  
Strainer: AISI 304  
Mini-valve: ball valve M/F, in brass  
Temp: -10 +100°C

I componenti ed accessori realizzati in acciaio NON inox, anche se protetti da verniciatura, zincatura o altro trattamento, se utilizzati in ambienti all'aperto, in condizioni di forte umidità/condensa od in ambienti aggressivi, possono mostrare una durata di protezione all'ossidazione limitata nel tempo.  
Components and accessories made in steel different from stainless steel, even if protected by painting or galvanizing, if used in outdoor environments, in conditions of high humidity / condensation or in aggressive environments, may exhibit a limited protection span against oxidation.



## Dimensioni (mm) / Dimensions (mm)

DN		32	40	50	65	80	100	125	150	200	250	300	350	400
A	EN558/1 - 1	180	200	230	290	310	350	400	480	600	730	850	980	1100
H		96	109	145	155	200	240	290	330	380	480	540	606	690
H1		140	162	196	240	280	316	390	470	624	720	840	980	1080
Diametro filo, w - Diameter of wire, w		0,6	0,6	0,6	0,6	0,8	0,8	0,8	0,8	1	1	1	1	1
Luce maglia, m - Mesh width, m		0,8	0,8	0,8	0,8	1,2	1,2	1,2	1,2	1,6	1,6	1,6	1,6	1,6
C		140	150	165	185	200	220	250	285	340	405	460	520	580
F		100	110	125	145	160	180	210	240	295	355	410	470	525
n x D	EN 1092 PN16	4 x 14	4 x 19	4 x 19	4 x 19	8 x 19	8 x 19	8 x 19	8 x 23	12 x 23	12 x 27	12 x 27	16 x 27	16 x 31
T	ISO 228/1	1/4"	1/2"	1/2"	1/2"	1/2"	1/2"	1/2"	3/4"	3/4"	3/4"	3/4"	3/4"	3/4"
Numero tappi/ rubinetti - Number of plugs/ minivalves		1	1	1	1	1	1	2	2	2	2	2	2	2

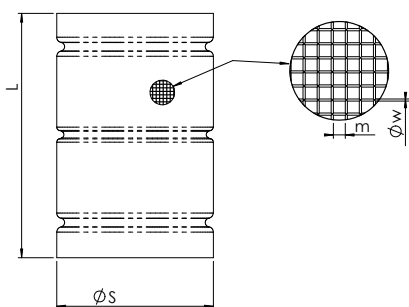
## Peso (kg) / Weight (kg)

11.000		6,5	7,5	11	16	21	27	37	56	91	144	185	294	392
--------	--	-----	-----	----	----	----	----	----	----	----	-----	-----	-----	-----

## Materiali / Materials

	Componente - Component	Materiale - Material
1	Corpo - Body	EN GJL 250
2	Coperchio - Bonnet	EN GJL 250
3	Filtro - Strainer	AISI 304
4	Guarnizione coperchio - Bonnet gasket	EPDM
5	Tappo - Plug	AISI 304
6	Rubinetto - Mini-valves	Ottone - Brass
7	Bulloneria - Bolting	AISI 304

### Cestello filtrante / Screen



## Dimensioni (mm) / Dimensions (mm)

DN	32	40	50	65	80	100	125	150	200	250	300	350	400
L	70	82	96	119	139	157	194	234	310	358	407	485	535
S	38	46	57	76	91	112	136	162	215	261	315	378	423
Diametro filo, w - Diameter of wire, w	0,6	0,6	0,6	0,6	0,8	0,8	0,8	0,8	1	1	1	1	1
Luce maglia, m - Mesh width, m	0,8	0,8	0,8	0,8	1,2	1,2	1,2	1,2	1,6	1,6	1,6	1,6	1,6

## Peso (kg) / Weight (kg)

DN	32	40	50	65	80	100	125	150	200	250	300	350	400
Cestello filtrante - screen	0,03	0,04	0,06	0,16	0,22	0,30	0,44	0,61	1,25	1,73	2,35	3,30	4,10

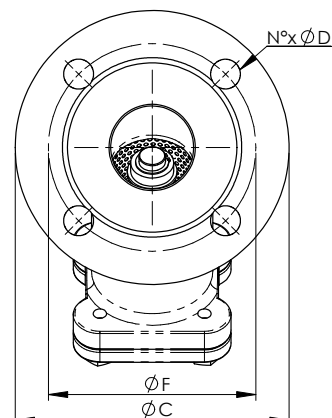
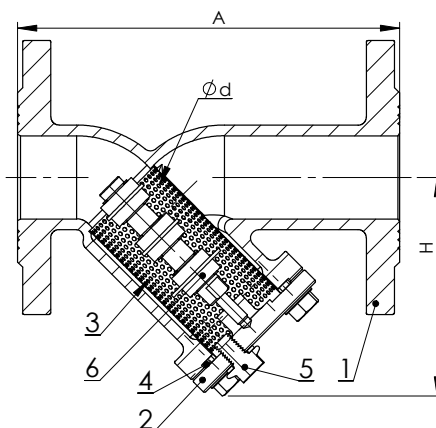
### Con magnete / With Magnet



#### 11.000 M

Corpo: EN GJL 250  
Filtro: AISI 304  
Temp: da -10 a +100°C

Body: EN GJL 250  
Screen: AISI 304  
Temp: -10 +100°C



### Dimensioni (mm) / Dimensions (mm)

DN		40	50	65	80	100	125	150	200	250	300	350	400
A	EN558/1 - 1	200	230	290	310	350	400	480	600	730	850	980	1100
H		109	145	155	200	240	290	330	380	480	540	606	690
H <sub>1</sub>		162	196	240	280	316	390	470	624	720	840	980	1080
Diametro filo, w - Diameter of wire, w		0,6	0,6	0,6	0,8	0,8	0,8	0,8	1	1	1	1	1
Luce maglia, m * - Mesh width, m		0,8	0,8	0,8	1,2	1,2	1,2	1,2	1,6	1,6	1,6	1,6	1,6
C		150	165	185	200	220	250	285	340	405	460	520	580
F	EN 1092 PN16	110	125	145	160	180	210	240	295	355	410	470	525
n x D		4 x 19	4 x 19	4 x 19	8 x 19	8 x 19	8 x 19	8 x 23	12 x 23	12 x 27	12 x 27	16 x 27	16 x 31
T	ISO 228/1	1/2"	1/2"	1/2"	1/2"	1/2"	1/2"	1/2"	3/4"	3/4"	3/4"	3/4"	3/4"
Numero tappi/ rubinetti - Number of plugs/ minivalves		1	1	1	1	1	2	2	2	2	2	2	2

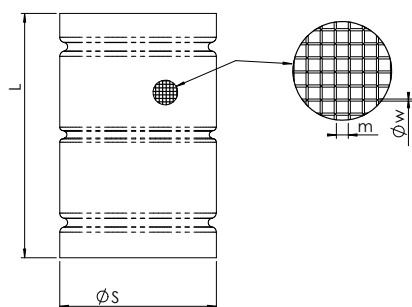
### Peso (kg) / Weight (kg)

11.000		7,5	11	16	21	27	37	56	91	144	185	294	392
--------	--	-----	----	----	----	----	----	----	----	-----	-----	-----	-----

### Materiali / Materials

	Componenti / Component	Materiali / Material
1	Corpo / Body	EN GJL 250
2	Coperchio / Bonnet	EN GJL 250
3	Filtro / Screen	AISI 304
4	Guarnizione coperchio / Bonnet gasket	EPDM
5	Tappo / Plug	AISI 304
6	Asta magnetica / Magnetic rod	Acciaio inox + Ferrite / Stainless Steel + Ferrite
7	Bulloneria / Bolting	Acciaio al carbonio, zincato / Galvanized carbon steel

## Cestello filtrante / Screen



### Dimensioni (mm) / Dimensions (mm)

DN	32	40	50	65	80	100	125	150	200	250	300	350	400
L	70	82	96	119	139	157	194	234	310	358	407	485	535
S	38	46	57	76	91	112	136	162	215	261	315	378	423
Diametro filo, w - Diameter of wire, w	0,6	0,6	0,6	0,6	0,8	0,8	0,8	0,8	1	1	1	1	1
Luce maglia, m <sup>*</sup> - Mesh width, m	0,8	0,8	0,8	0,8	1,2	1,2	1,2	1,2	1,6	1,6	1,6	1,6	1,6

### Peso (kg) / Weight (kg)

DN	32	40	50	65	80	100	125	150	200	250	300	350	400
Cestello filtrante - screen	0,03	0,04	0,06	0,16	0,22	0,30	0,44	0,61	1,25	1,73	2,35	3,30	4,10

## Pressione massima / Temperature

Tipo fluido * - Fluids *	
Gas pericolosi - Hazardous gases	NO
Gas non pericolosi - Non-hazardous gases	16 bar DN32-200 14 bar DN250 10 bar DN300-350 8 bar DN400
Liquidi pericolosi - Hazardous liquids	NO
Liquidi non pericolosi - Non-hazardous liquids	16 bar
Acqua** - Water**	16 bar

\* gas, liquidi pericolosi secondo 2014/68/EU e 1272/2008 (CLP)

\*\* Per la raccolta, distribuzione e deflusso di acqua (PED 2014/68/EU 1.1.2b)

\* hazardous gas, liquids acc. 2014/68/EU e 1272/2008 (CLP)

\*\* For supply, distribution and discharge of water (PED 2014/68/EU 1.1.2b)

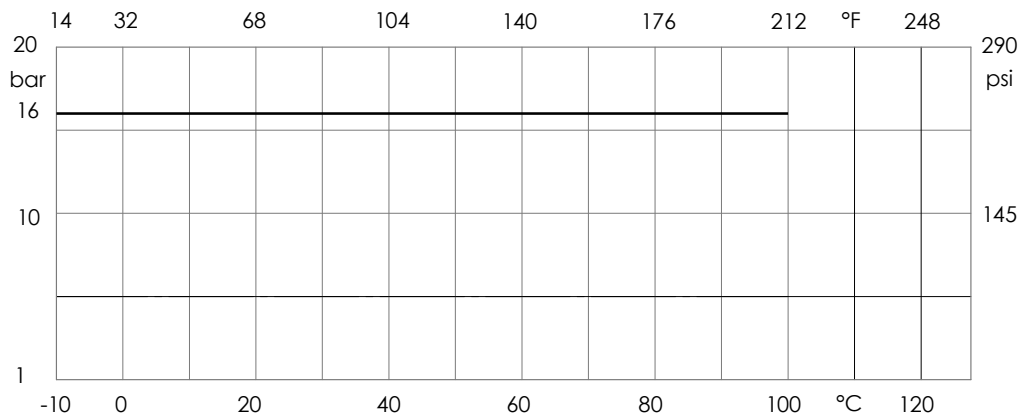
## Temperatura / Temperature

Temperatura - Temperature	min °C	max°C - Max°C
	-10	100

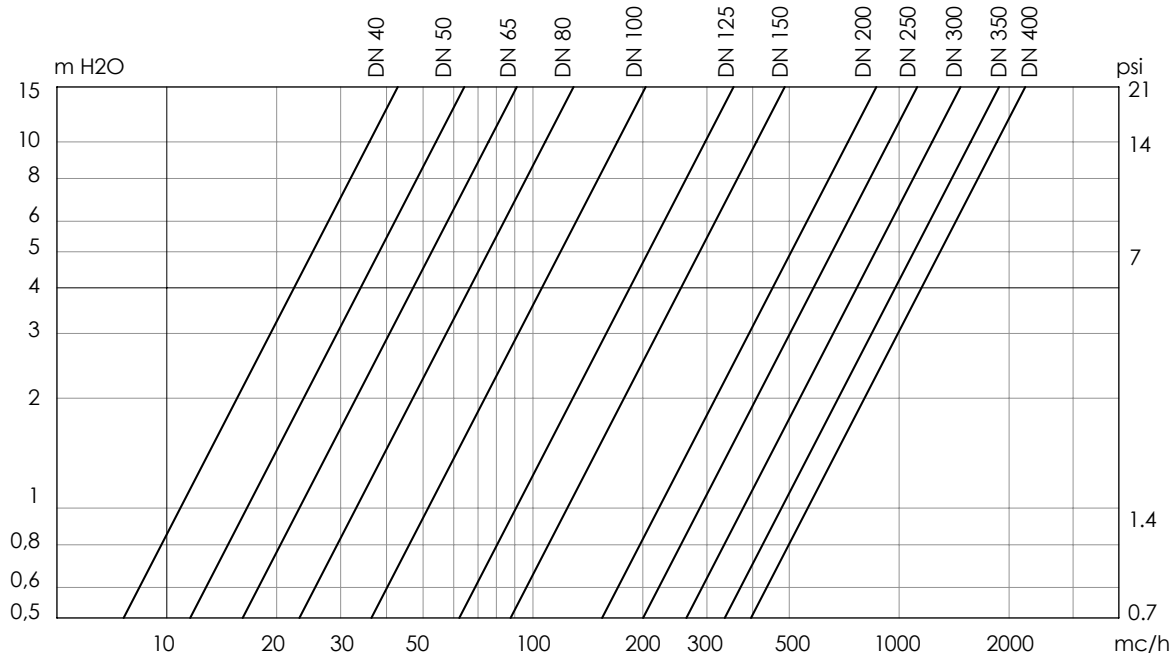
Attenzione: la pressione massima di utilizzo diminuisce con la temperatura, vedi diagramma "Pressione/Temperatura"

NB: the maximum working pressure decreases while the temperature increases; please refer to "pressure/temperature" chart

## Diagramma Pressione/Temperatura - Pressure/temperature chart



## Perdite di carico Fluido: acqua (1m H<sub>2</sub>O = 0,098bar) / Head loss Fluid: water (1m H<sub>2</sub>O = 0,098bar)



## Tabella Kv - DN / Kv - DN chart

DN	40	50	65	80	100	125	150	200	250	300	350	400
Kv	36	54	76	108	170	295	408	725	938	1233	1570	1850



## Istruzioni e Avvertenze per le serie 10.000 - 11.000 - 11.000M

### STOCCAGGIO

Conservare in luogo fresco e asciutto.

### MANUTENZIONE

Assicurarsi di mantenere pulita la cartuccia filtrante; la mancanza di pulizia compromette la funzionalità del filtro fino a provocarne la deformazione o la rottura.

I tappi / rubinetti di spurgo garantiscono lo scarico completo delle impurità in entrambe le posizioni di installazione.

### AVVERTENZE

Prima di procedere a qualunque intervento di manutenzione o smontaggio:

- attendere il raffreddamento di tubazioni, valvola e fluido
- scaricare la pressione e drenare linea e tubazioni in presenza di fluidi tossici, corrosivi, infiammabili o caustici.

Temperature oltre i 50°C e sotto gli 0° C possono causare danni alle persone.

### INSTALLAZIONE

- Maneggiare con cura.
- I colpi d'ariete possono causare danni e rotture. Inclinazioni, torsioni e disallineamenti delle tubazioni possono causare sollecitazioni improprie sulla valvola una volta installata. Raccomandiamo di evitarli per quanto possibile o adottare giunti elastici che possano attenuarne gli effetti.

**NOTA.** Queste valvole sono unidirezionali: installare secondo il senso del flusso indicato sul corpo.

**Per Serie 11.000:** posizionare la valvola tra le flange della tubazione e inserire le guarnizioni di tenuta tra le flange della valvola e le flange della tubazione. Verificare che le guarnizioni siano posizionate correttamente.

La distanza tra le controflange deve essere pari allo scartamento della valvola.

Non utilizzare i bulloni delle controflange per avvicinare la tubazione. I bulloni devono essere stretti in croce.

Le flange non devono essere saldate alle tubazioni dopo che la valvola è stata installata.

Attenzione: in impianti nuovi o in generale dopo la fase di riempimento impianto, si consiglia di effettuare la prima pulizia del filtro già dopo una settimana di funzionamento per togliere le ostruzioni dovute a residui di installazione (trucioli metallici, elementi di tenuta).

## Instruction and Recommendations for series 10.000, 11.000 - 11.000M

### STORING

Keep in a cool and dry place.

### MAINTENANCE

Ensure that the filtering strainer is kept clean: if the filter is not clean, this will compromise its action, and may cause deformations or ruptures.

The plugs and mini-valves allow complete drainage of the impurities in both of the installation positions.

### RECOMMENDATIONS

Before carrying out maintenance or dismantling the valve:

- ensure that the pipes, valves and fluids have cooled down
- that the pressure has decreased and that the lines and pipes have been drained in case of toxic, corrosive, inflammable and caustic liquids.

Temperatures above 50°C and below 0°C might cause damage to people.

### INSTALLATION

- Handle with care.
- Water hammers might cause damage and ruptures. Inclination, twisting and misalignments of the piping may subject the installed valve to excessive stresses. It is recommended that elastic joints be used in order to reduce such effects as much as possible.

**NB.** These valves are unidirectional: install in accordance with the flow direction arrow indicated on the body.

**Series 11.000:** Place the valve between the flanges of the pipe and install the seal between the pipe and valve flanges. Check that the seals are positioned correctly.

The distance between the counterflanges must be equal to the valve's face to face distance.

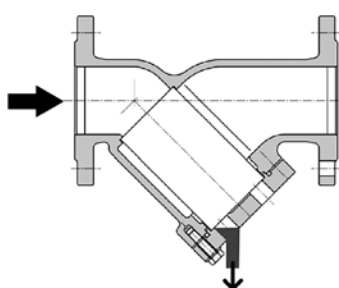
Do not use the bolts of the counterflanges to bring the piping close to them. The bolts must be cross tightened.

Do not weld the flanges to the piping after installing the valve.

Attention! In new installations or normally after filling in a system, it is suggested to clean the filter after the first working week to take off residual debris due to first installation's operations (shavings, sealing material).

Fig. 1

DN 125 ÷ 400 2 tappi - plugs



DN 25 ÷ 100 1 tappo - plug

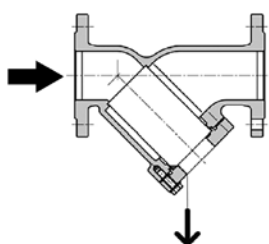


Fig. 2

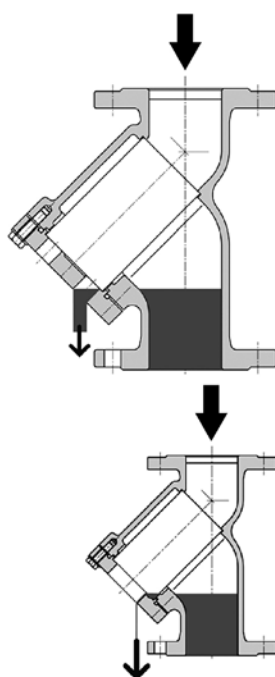
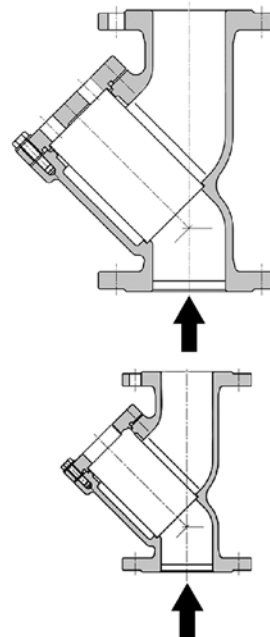


Fig. 3



Si raccomanda l'installazione come in figura 1 e 2. Se installato come in fig. 3 (verticale con flusso ascendente) il filtro garantisce la protezione degli elementi a valle, ma in caso di arresto delle pompe è possibile il riflusso di sporcizia e impurità verso monte.

#### **SCARICO**

Lo scarico completo delle impurità avviene in entrambe le posizioni di installazione.

#### **SMALTIMENTO**

Se la valvola opera a contatto con fluidi tossici o pericolosi, prendere le necessarie precauzioni ed effettuare pulizia dai residui eventualmente intrappolati nella valvola. Il personale addetto deve essere adeguatamente istruito ed equipaggiato dei necessari dispositivi di protezione.

Prima dello smaltimento, smontare la valvola e suddividere i componenti in base al tipo di materiale. Consultare le schede prodotto per maggiori informazioni. Avviare i materiali così suddivisi al riciclaggio (per es. materiali metallici) o allo smaltimento, in accordo alla legislazione locale in vigore e nel rispetto dell'ambiente.

*Installation as in figure 1 and 2 is recommended. If installed as in fig. 3 (vertical with ascending flow) the filter guarantees the protection of the piping elements downstream, but in the event of the pumps being stopped, dirt and impurities can flow back upstream.*

#### **DRAIN**

*The impurities may be drained completely in both of the installation positions.*

#### **DISPOSAL**

*For valve operating with hazardous media (toxic, corrosive...), if there is a possibility of residue remaining in the valve, take due safety precaution and carry out required cleaning operation. Personnel in charge must be trained and equipped with appropriate protection devices.*

*Prior to disposal, disassemble the valve and separate the component according to various materials. Please refer to product literature for more information. Forward sorted material to recycling (e.g. metallic materials) or disposal, according to local and currently valid legislation and under consideration of the environment.*