



# BOSSINI

HIGH QUALITY SHOWER SYSTEMS

## SCHEDA TECNICA - TECHNICAL SHEET

01/02/2024

Rev: 0

### Codice - Code:

**Z90125**

Concealed parts for universal thermostatic mixer for drywall installation

### Descrizione - Description:

Parti incasso miscelatore termostatico universale con deviatore 1-5 vie, attacchi da 1/2", completo di kit di configurazione per 1/2/3/4 vie (camme di settaggio e tappi) e piastra per installazioni in cartongesso

*Concealed parts for universal thermostatic mixer with 1-5 ways diverter, 1/2" connections, complete with setting set for 1/2/3/4 outlet ways (setting cams and caps) and plate for drywall installation*

### Tecnologia - Technology:

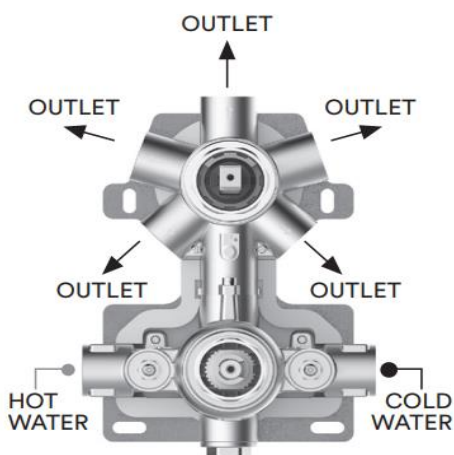
*Unterputz-Einbaukörper für Thermostat Brausebatterie 1 bis 5-Wege einstellbar - Umsteller, 1/2" Anschlüsse für Gipskartonplatte Einbau und 1/2/3/4 - Wege Einstellungsset (Einstellungsnocken und Verschlüsse)*

*Parties à encastrer pour mitigeur thermostatique universel avec inverseur 1-5 voies, connexions 1/2" pour installation en plaques de plâtre et ensemble de configuration pour 1/2/3/4 voies (comes et bouchons)*

*Partes empotradas para mezclador termostático universal con desviador 1-5 vías, conexiones 1/2" para instalación en panel de yeso y set de configuración para 1/2/3/4 vías (levas de configuración y tapas)*

*Встроенная часть термостатического универсального смесителя с дивертером на 1-5 выхода, подключение 1/2" Для установки на стену из гипсокартона, набор для настройки на 1/2/3/4 выхода ( кулачковый механизм и заглушки)*

### Immagine Prodotto - Product Image



### Disegni - Drawings

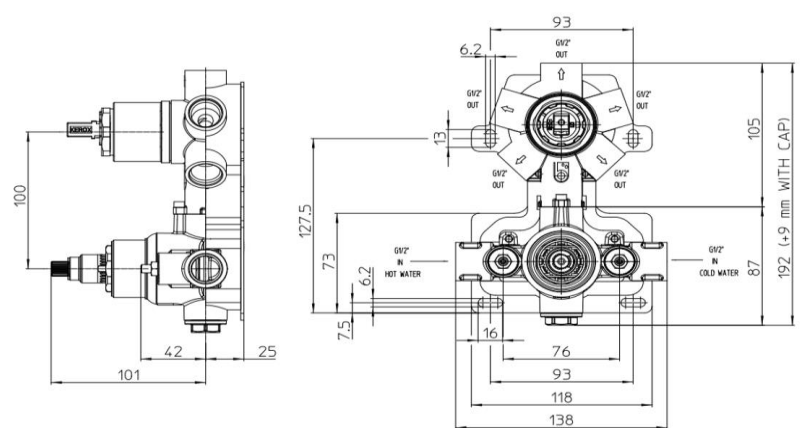
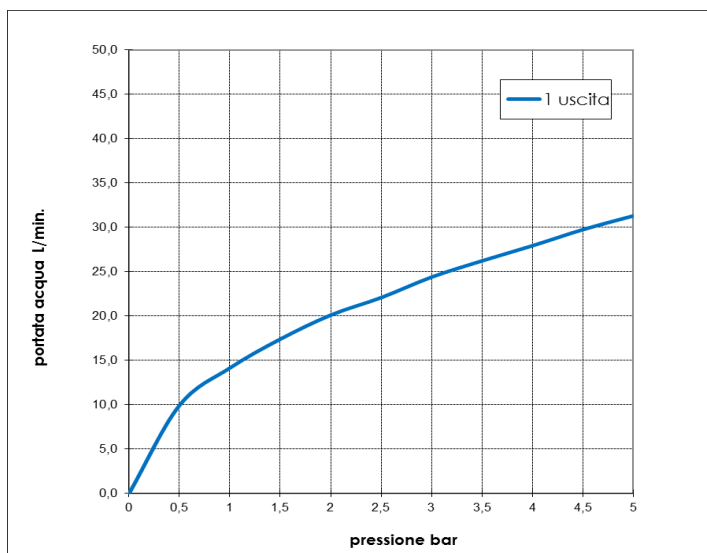


Grafico di portata - Flow rate diagram

	1 uscita
0	0,0
0,5	9,9
1	14,2
1,5	17,4
2	20,1
2,5	22,1
3	24,4
3,5	26,2
4	27,9
4,5	29,7
5	31,3
pressione <b>bar</b>	portata <b>L/min</b>



Caratteristiche idrauliche - Hydraulic features

	Pressione Pressure	Portata Flow rate	Solo per miscelatori termostatici Only for thermostatic mixers	
min	1 bar	14,2 L/min	Blocco di sicurezza Safety lock	38°C
max	5 bar	31,3 L/min	Temperatura acqua fredda Cold water temperature	≤ 25°C
Portata minima consigliata per buon funzionamento Recommended minimum flow-rate for optimal performance		22,1 L/min	Temperatura acqua calda Hot water temperature	55°C ≤ T ≤ 65°C

Materiali - Materials

Miscelatore: Ottone  
Piastra di supporto: Acciaio Inox

Mixer: Brass  
Support plate: Stainless steel

Certificazioni - Certifications

Conformità - Conformity