

Codice - Code:

Z00762

GILLO free-standing column with single lever mixer for bathtub, with handshower and diverter

Descrizione - Description:

Colonna da pavimento monocomando per riempimento vasca GILLO con bocca erogazione 42X20mm quadra stondata, deviatore 2 vie, doccia FLAT e flessibile Cromolux

Free-standing column with single lever mixer GILLO for bathtub, with 42x20mm spout square rounded, diverter 2 ways, FLAT handshower and flexible tube Cromolux

GILLO Einhebel-Badewannenarmatur Bodenmontage mit Standfuß – rund-eckiger Rohrauslauf 42X20mm - 2 Wege Umsteller - Flat-One Handbrause - Cromolux Brauseschlauch.

Mélangeur bain-douche GILLO avec colonnette alimentation par le sol avec bec distribution 42X20mm - Inverseur 2 voies - douchette Flat-one – flexible Cromolux

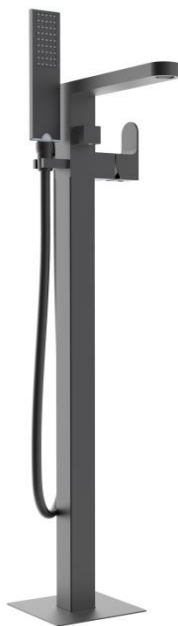
Column a suelo monomando GILLO para llenado de bañera con boca de erogación 42x20mm cuadrada redondeada. Desviador 2 vias, mango ducha Flat-one y flexible Cromolux

Напольная механическая колонна для наполнения ванны GILLO с продолговатым изливом 42X20 мм и переключением на 2 выхода, лейка Flat-one, шланг Cromolux

Tecnologia - Technology:



Immagine Prodotto - Product Image



Disegni - Drawings

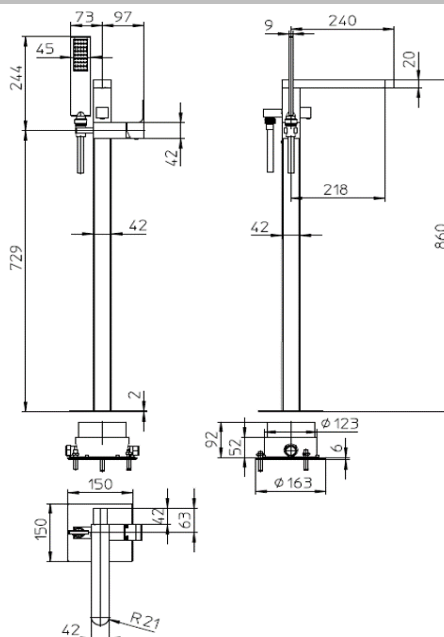
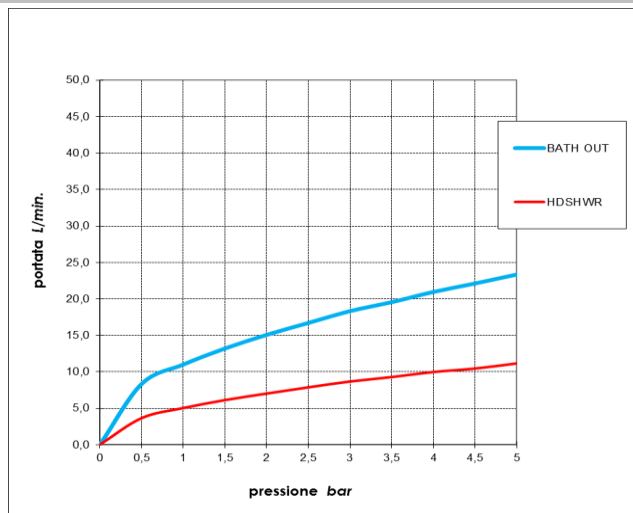


Grafico di portata - Flow rate diagram

| | BATH OUT | HDSHWR |
|---------------|---------------|--------|
| 0 | 0,0 | 0,0 |
| 0,5 | 8,3 | 3,6 |
| 1 | 11,0 | 5,0 |
| 1,5 | 13,2 | 6,1 |
| 2 | 15,0 | 7,0 |
| 2,5 | 16,7 | 7,9 |
| 3 | 18,3 | 8,7 |
| 3,5 | 19,5 | 9,3 |
| 4 | 20,9 | 10,0 |
| 4,5 | 22,1 | 10,4 |
| 5 | 23,3 | 11,1 |
| pressione bar | portata L/min | |



Caratteristiche idrauliche - Hydraulic features

| | | | | |
|--|-----------------------|------------------------|---|----|
| | Pressione Pressure | Portata Flow rate | Solo per miscelatori termostatici Only for thermostatic mixers | |
| min | 1 bar | 5 L/min | Blocco di sicurezza Safety lock | -- |
| max | 5 bar | 23,3 L/min | Temperatura acqua fredda Cold water temperature | -- |
| Portata minima consigliata per buon funzionamento Recommended minimum flow-rate for optimal performance | | 5 L/min | Temperatura acqua calda Hot water temperature | -- |
| | | DOCCETTA HANDSHOWER | | |

Materiali - Materials

Colonna Z00760: Ottone
Manopola: Lega di Zama
Doccia B00270: Ottone, plastica e gomma
Flessibile A00258: PVC retinato nylon, guarnizioni in EPDM, chiera in ottone e cono in ABS

Free-standing column Z00760 : Brass
Hand lever : Zama alloy
Handshower B00270 : Brass, plastic and rubber
Flexible A00258 : Reinforced nylon PVC, EPDM gaskets, Knurled washer in brass and cone in ABS

Certificazioni - Certifications



Conformità - Conformity