

Codice - Code:

Z00751

TEO free-standing column with single lever mixer for bathtub, with handshower and diverter

Descrizione - Description:

Colonna da pavimento monocomando per riempimento vasca TEO con bocca erogazione Ø32mm, deviatore 2 vie, doccia ZEN e flessibile ottone doppia aggiratura

Free-standing column with single lever mixer TEO for bathtub, with Ø32mm spout, diverter 2 ways, ZEN handshower and flexible tube brass double interlock

TEO Einhebel-Badewannenarmatur Bodenmontage mit Standfuß - Rohrauslauf Ø32mm - 2 Wege Umsteller - ZEN Handbrause - Doppelwicklung Brauseschlauch

Mélangeur bain-douche TEO avec colonnette alimentation par le sol avec bec de remplissage Ø32mm - Inverseur 2 voies - douchette ZEN - flexible laiton double agrafage

Column a suelo monomando TEO para llenado de bañera con boca de erogación Ø32mm. Desviador 2 vías, mango ducha ZEN y flexible latón de doble grapado

Напольная механическая колонна для наполнения ванны TEO, с изливом Ø32 мм и переключением на 2 выхода, лейка ZEN и шланг из латуни дв. фальцевания

Tecnologia - Technology:



Immagine Prodotto - Product Image



Disegni - Drawings

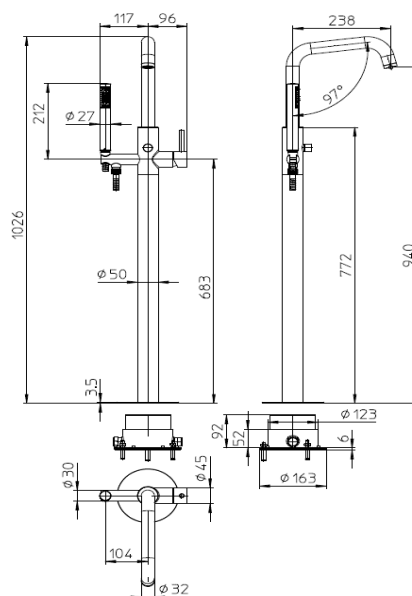
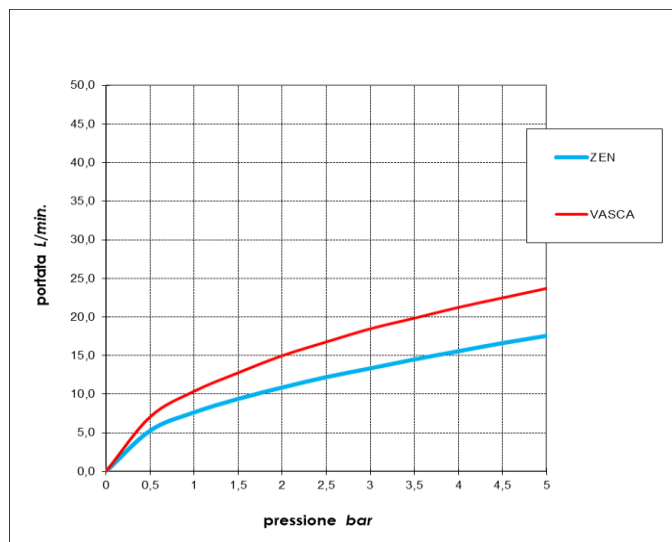


Grafico di portata - Flow rate diagram

	ZEN	VASCA
0	0,0	0,0
0,5	5,3	7,1
1	7,6	10,4
1,5	9,4	12,8
2	10,8	15,0
2,5	12,2	16,8
3	13,3	18,5
3,5	14,5	19,8
4	15,5	21,2
4,5	16,6	22,5
5	17,5	23,7
pressione bar	portata L/min	



Caratteristiche idrauliche - Hydraulic features

	Pressione Pressure	Portata Flow rate	Solo per miscelatori termostatici Only for thermostatic mixers	
min	1 bar	7,6 L/min	Blocco di sicurezza Safety lock	--
max	5 bar	23,7 L/min	Temperatura acqua fredda Cold water temperature	--
Portata minima consigliata per buon funzionamento Recommended minimum flow-rate for optimal performance			Temperatura acqua calda Hot water temperature	--

Materiali - Materials

Colonna Z00750: Ottone
Manopola: Lega di Zama
Doccia B00250: Ottone, plastica e gomma
Flessibile A03045: Ottone, tubo interno in PVC, guarnizioni in EPDM

Free-standing column Z00750 : Brass
Hand lever : Zama alloy
Handshower B00250 : Brass, plastic and rubber
Flexible A03045 : Brass, inside pipe in PVC, EPDM gasket

Certificazioni - Certifications

B00250



A03045



Conformità - Conformity

Column - BS EN 200; Chrome plating - EN 248