
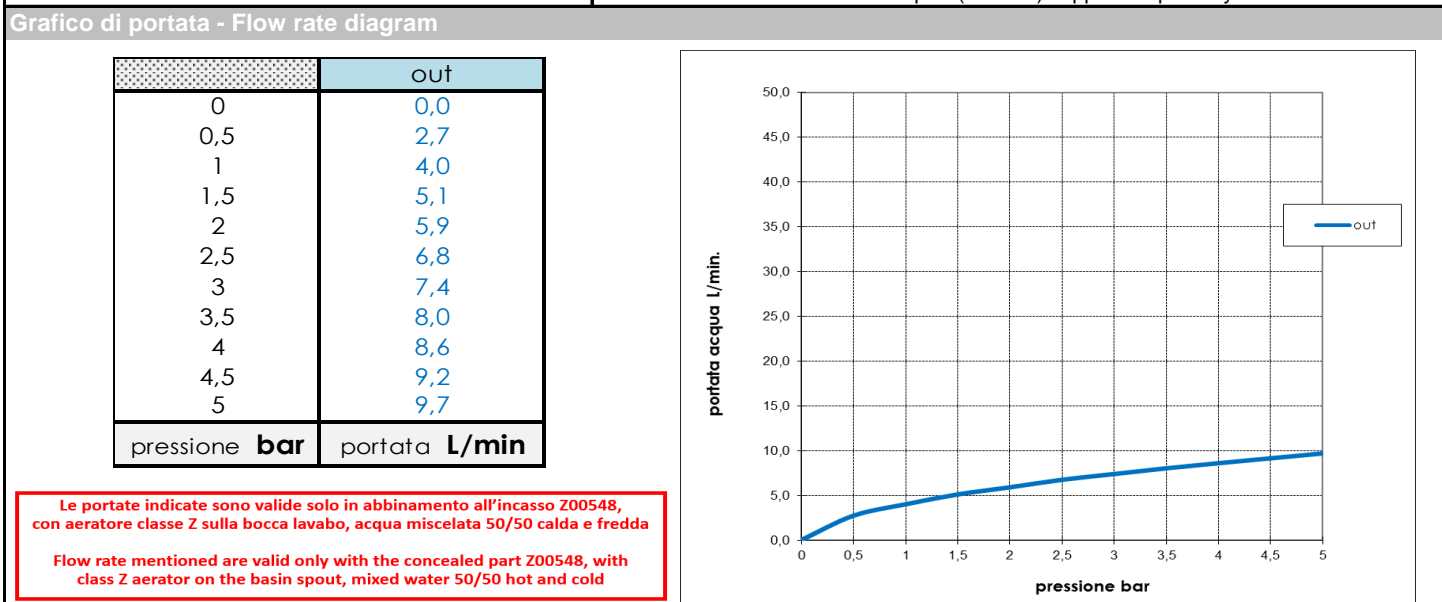
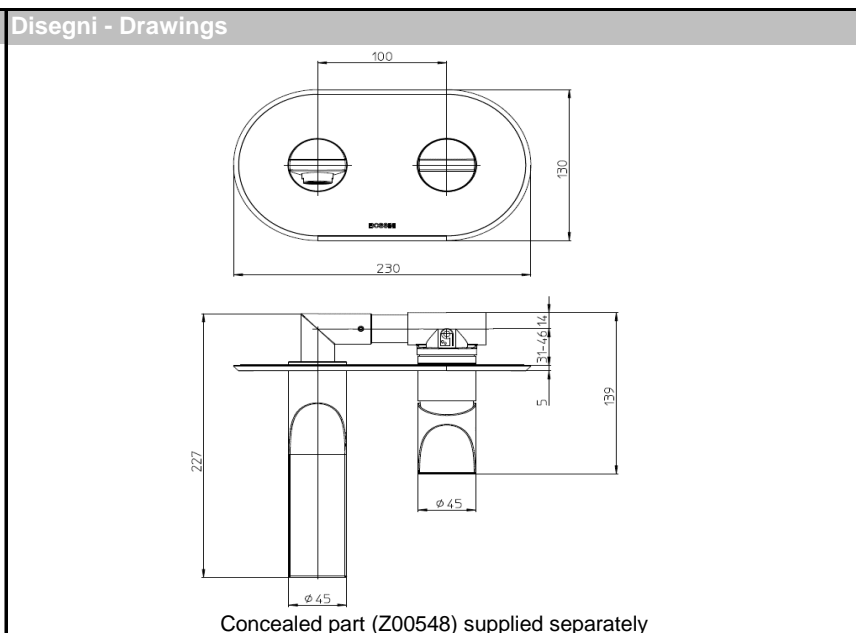


**SCHEDA TECNICA - TECHNICAL SHEET**

09/01/2024

Rev: 1

<b>Codice - Code:</b> <b>Z00549</b> APICE external parts with single back plate for concealed single lever basin mixer	<b>Descrizione - Description:</b> Parte esterna miscelatore lavabo APICE da parete con bocca erogazione 180mm e aeratore M24x1, senza scarico  APICE external part wall-mount washbasin mixer with 180mm spout and M24x1 aerator, without waste
<b>Tecnologia - Technology:</b> 	<i>APICE Wand-Einbau Waschtischmischer mit Rohrauslauf 180mm und Strahlregler M24x1. Aufputz-Teil</i>  <i>Partie externe mitigeur lavabo mural APICE avec bec distribution 180mm et aérateur M24x1</i>  <i>Parte externa mezclador lavabo mural APICE con boca de erogación 180mm y aireador M24x1, sin desagüe</i>  <i>Наружная часть смесителя из стены APICE для раковины с изливом 180мм и аэратором M24x1, без донного клапана</i>



**Caratteristiche idrauliche - Hydraulic features**

	Pressione Pressure	Portata Flow rate	Solo per miscelatori termostatici Only for thermostatic mixers	
min	1 bar	<b>4 L/min</b>	Blocco di sicurezza Safety lock	--
max	5 bar	<b>9,7 L/min</b>	Temperatura acqua fredda Cold water temperature	--
Portata minima consigliata per buon funzionamento Recommended minimum flow-rate for optimal performance		<b>5 L/min</b>	Temperatura acqua calda Hot water temperature	--

**Materiali - Materials**

**Piastra e manopole:** Lega di Zama

**Cannotti:** Ottone

**Plate and handles:** Zama alloy

**Spacers:** Brass

**Certificazioni - Certifications**

**Conformità - Conformity**

**SCHEDA TECNICA - TECHNICAL SHEET**

09/01/2024

Rev: 1

**Codice - Code:**

**Z00549**

APICE external parts with single back plate for concealed single lever basin mixer

**Descrizione - Description:**

Parte esterna miscelatore lavabo APICE da parete con bocca erogazione 180mm e aeratore M24x1, senza scarico

APICE external part wall-mount washbasin mixer with 180mm spout and M24x1 aerator, without waste

**Tecnologia - Technology:**



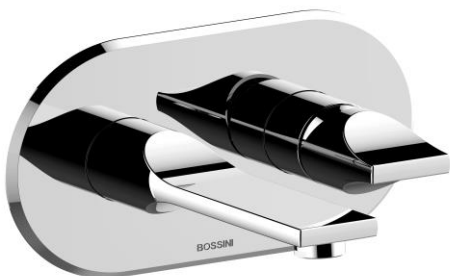
APICE Wand-Einbau Waschtischmischer mit Rohrauslauf 180mm und Strahlregler M24x1. Aufputz-Teil

Partie externe mitigeur lavabo mural APICE avec bec distribution 180mm et aérateur M24x1

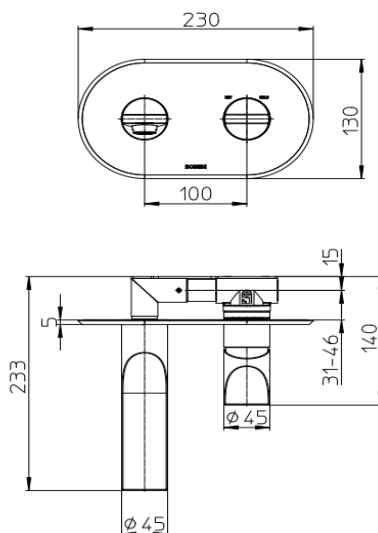
Parte externa mezclador lavabo mural APICE con boca de erogación 180mm y aireador M24x1, sin desagüe

Наружная часть смесителя из стены APICE для раковины с изливом 180мм и аэратором M24x1, без донного клапана

**Immagine Prodotto - Product Image**



**Disegni - Drawings**



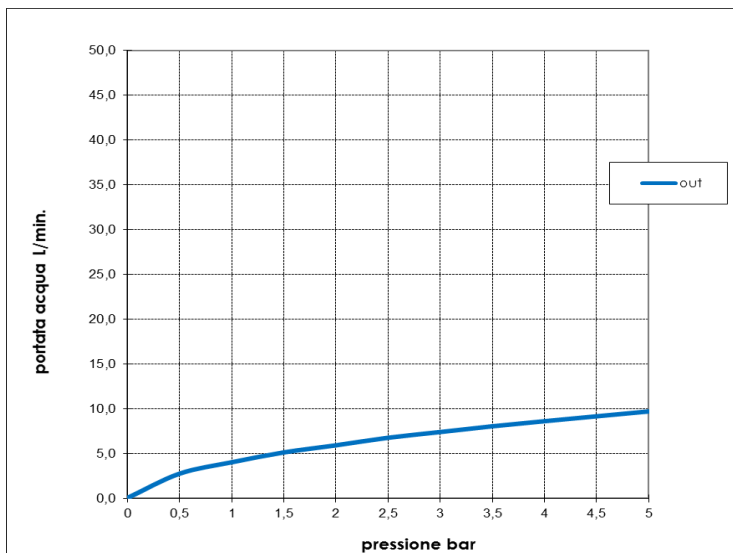
Concealed part (Z90548) supplied separately

**Grafico di portata - Flow rate diagram**

	out
0	0,0
0,5	2,7
1	4,0
1,5	5,1
2	5,9
2,5	6,8
3	7,4
3,5	8,0
4	8,6
4,5	9,2
5	9,7
pressione <b>bar</b>	portata <b>L/min</b>

Le portate indicate sono valide solo in abbinamento all'incasso Z90548, con aeratore classe Z sulla bocca lavabo, acqua miscelata 50/50 calda e fredda

Flow rate mentioned are valid only with the concealed part Z90548, with class Z aerator on the basin spout, mixed water 50/50 hot and cold



Caratteristiche idrauliche - Hydraulic features			
	Pressione Pressure	Portata Flow rate	Solo per miscelatori termostatici Only for thermostatic mixers
min	1 bar	4 L/min	Blocco di sicurezza Safety lock
max	5 bar	9,7 L/min	Temperatura acqua fredda Cold water temperature
Portata minima consigliata per buon funzionamento Recommended minimum flow-rate for optimal performance		5 L/min	Temperatura acqua calda Hot water temperature

Materiali - Materials	Certificazioni - Certifications
<p><b>Piastra e manopole:</b> Lega di Zama</p> <p><b>Cannotti:</b> Ottone</p> <p><b>Plate and handles:</b> Zama alloy</p> <p><b>Spacers:</b> Brass</p>	

Conformità - Conformity

--