
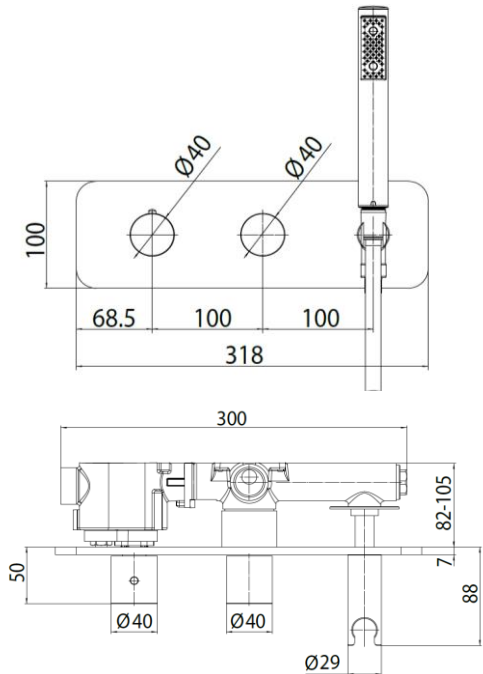
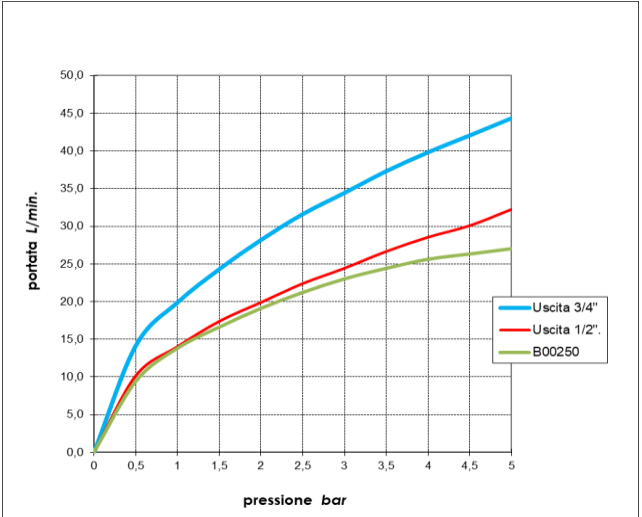


<p><b>Codice - Code:</b> <b>Z005351</b> Kit 2 ways Thermostatic mixer</p>	<p><b>Descrizione - Description:</b> Kit miscelatore termostatico alta portata con deviatore due vie e supporto presa acqua, attacchi da 3/4", doccia ZEN e flessibile</p> <p>Shower set consisting of high flow thermostatic mixer complete with 2-ways diverter and water supply with shower holder, 3/4" connections, ZEN hand shower and hose</p> <p>Duschset bestehend aus Hochdurchfluss Thermostat-Mischbatterie mit 2-Wege Umsteller und Brausehalter mit Wandanschlussbogen, 3/4" Anschlüsse, Handbrause ZEN mit Schlauch</p> <p>Ensemble douche composé par mitigeur thermostatique haut débit, inverseur 2 voies, sortie murale avec support douchette, raccords 3/4", douchette ZEN et flexible</p> <p>Conjunto ducha con mezclador termostático de alta capacidad, desviador de 2 vías, soporte ducha con toma de agua, conexiones de 3/4", mango ducha ZEN y flexible</p> <p>Комплект: смеситель термостатический высокой пропускной способности с девиатором на 2 выхода и держателем с водорозеткой, подключение на 3/4", ручной душ ZEN и шланг</p>
<p><b>Tecnologia - Technology:</b></p>	

<p><b>Immagine Prodotto - Product Image</b></p> 	<p><b>Disegni - Drawings</b></p> 
------------------------------------------------------------------------------------------------------------------------------------	----------------------------------------------------------------------------------------------------------------------

**Grafico di portata - Flow rate diagram**

	Uscita 3/4"	Uscita 1/2"	B00250
0	0,0	0,0	0,0
0,5	14,2	10,1	9,4
1	19,9	14,0	13,8
1,5	24,3	17,4	16,6
2	28,2	19,9	19,1
2,5	31,6	22,4	21,2
3	34,4	24,4	23,0
3,5	37,3	26,6	24,4
4	39,8	28,5	25,6
4,5	42,1	30,0	26,3
5	44,4	32,2	27,0
pressione bar	portata L/min		



**Caratteristiche idrauliche - Hydraulic features**

	Pressione Pressure	Portata Flow rate	Temperatura Temperature	Solo per miscelatori termostatici Only for thermostatic mixers	
min	1 bar	--	--	Blocco di sicurezza Safety lock	<b>38°C</b>
max	5 bar	--	<70°C	Temperatura acqua fredda Cold water temperature	<b>≤ 25°C</b>
consigliata recommended	2-3 bar	--	--	Temperatura acqua calda Hot water temperature	<b>≥ 55°C ÷ ≤ 65°C</b>

**Materiali - Materials**

**Miscelatore termostatico:** ottone

**Thermostatic shower mixer:** Brass

**Certificazioni - Certifications**

**Conformità' - Conformity**

Chrome plating - EN 248; Thermostatic mixer - EN1111