

Codice - Code:

Z001103
Vasca Liberty

Descrizione - Description:

Gruppo esterno vasca con deviatore, doccia Liberty-Gom, flessibile ottone doppia aggraffatura 150cm

Exposed bath mixer with diverter, Liberty-Gom handshower, doubleinterlock brass hose cm 150

Zweihebel Wannenarmatur mit Umstel lung, Liberty-Gom Handbrause, Doppelwicklung Brauseschlauch cm 150

Tecnologia - Technology:



Mélangeur de bain avec inverseur, douchette Liberty-Gom et flexible double agrafage cm 150

Grupo baño con desviador, mango ducha Liberty-Gom y flexible de doble grapado cm 150

Комплект наружный для ванной с переключателем, лейка Liberty-Gom, шланг из латуни дв. фальцевания 150 см.

Immagine Prodotto - Product Image



Disegni - Drawings

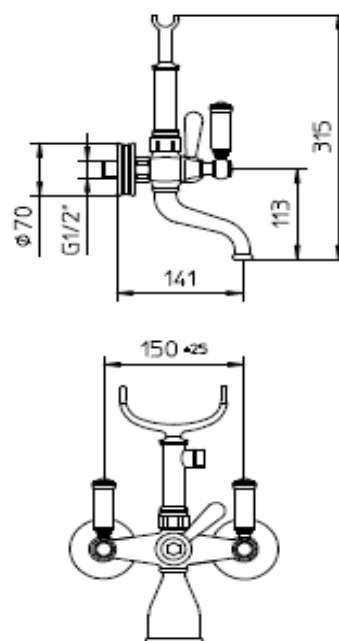
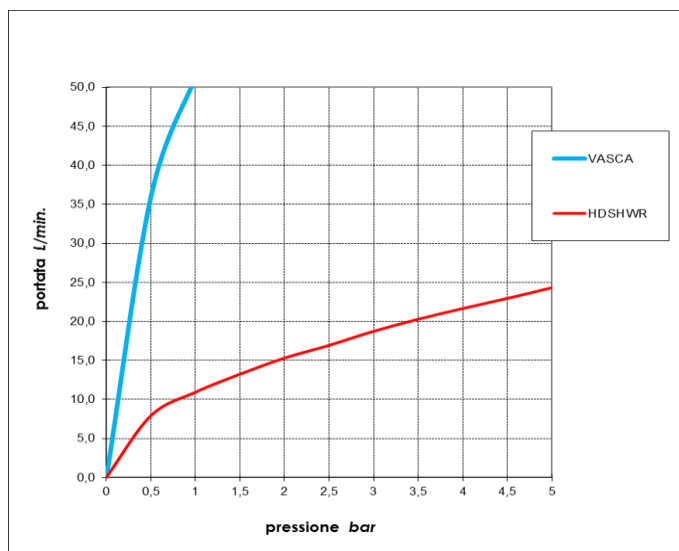


Grafico di portata - Flow rate diagram

	VASCA	HDSHWR
0	0,0	0,0
0,5	35,9	7,9
1	51,2	10,9
1,5	63,1	13,2
2	72,5	15,3
2,5	80,0	16,9
3	86,2	18,7
3,5	91,6	20,3
4	97,2	21,7
4,5	102,4	23,0
5	106,5	24,3
pressione bar	portata L/min	



Caratteristiche idrauliche - Hydraulic features

	Pressione Pressure	Portata Flow rate	Solo per miscelatori termostatici Only for thermostatic mixers	
min	1 bar	10,9 L/min	Blocco di sicurezza Safety lock	--
max	5 bar	24,3 L/min	Temperatura acqua fredda Cold water temperature	--
Portata minima consigliata per buon funzionamento <i>Recommended minimum flow-rate for optimal performance</i>		9 L/min	Temperatura acqua calda Hot water temperature	--
		*riempimento vasca escluso; *bathtub spout excluded		

Materiali - Materials

Corpo rubinetto: Ottone
Doccia B00750: Ottone con diffusore in silicone e parti interne in acetalica; guarnizioni in NBR
Flessibile A03045: Ottone, con tubo interno in PVC e guarnizioni in EPDM
Mixer body: Brass
Handshower B00750: Brass body with silicone diffuser, internal parts in acetalic resin (POM); NBR gaskets
Flexible hose A03045: Brass, PVC inside pipe, EPDM gaskets

Certificazioni - Certifications

Handshower B00750:



Flexible hose A03045:



Conformità' - Conformity

Chrome plating: EN248 - Flexible hose: EN1113