

**Codice - Code:****Z00005+Z00006**

Concealed part for single lever mixer with external TEO round parts

**Descrizione - Description:**

Parti incasso miscelatore monocomando con deviatore 2 VIE, attacchi da 1/2" e da 3/4" con parti esterne TEO tonde

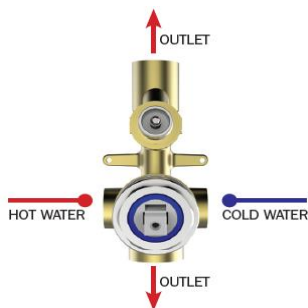
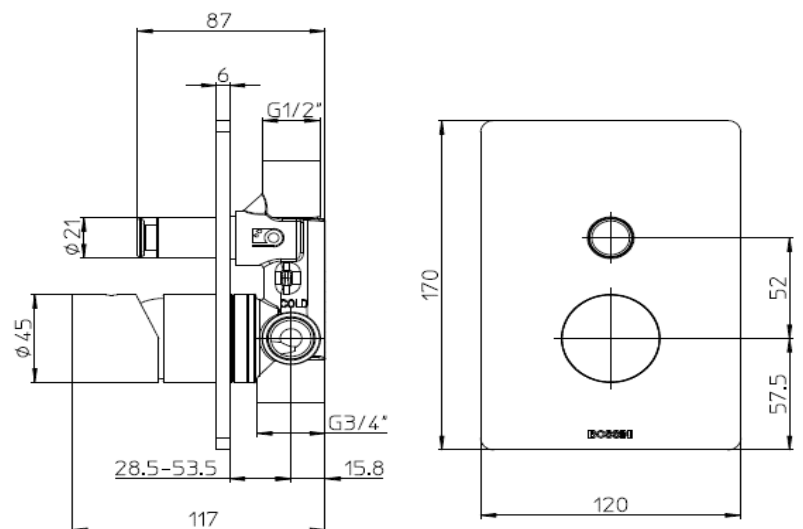
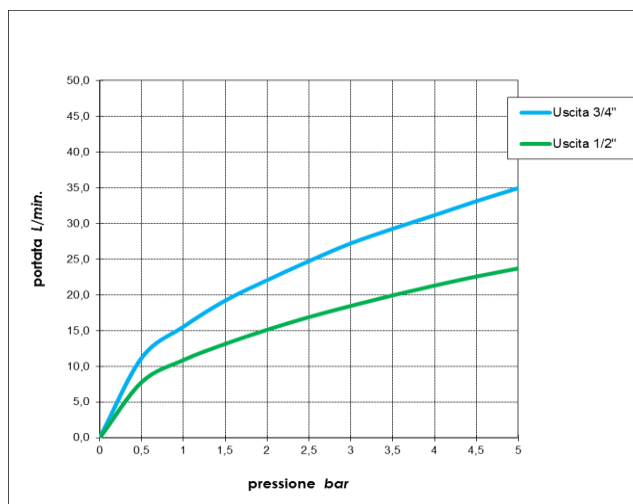
*Concealed parts for single lever mixer with 2-WAYS diverter, 1/2" and 3/4" connections with TEO round external parts***Tecnologia - Technology:***Unterputz-Einbaukörper für Einhebelbatterie mit 2-WEGE Umsteller, 1/2" und 3/4" Anschlüsse mit TEO runden Aufputzteile**Parties à encastrer pour mitigeur mécanique avec inverseur 2 VOIES, connexions 1/2" et 3/4" avec parties externes TEO rondes**Partes de empotrado para monomando con desviador de 2 VIAS, conexiones 1/2" y 3/4" con partes externas TEO redondas**Смеситель механический встраиваемый с девиатором 2 направления 1/2" и 3/4" с участием Детали наружныеДетали наружные TEO круглый***Immagine Prodotto - Product Image****Z00005****Z00006****Disegni - Drawings**

Grafico di portata - Flow rate diagram

	Uscita 3/4"	Uscita 1/2"
0	0,0	0,0
0,5	11,2	7,8
1	15,6	10,9
1,5	19,2	13,2
2	22,1	15,1
2,5	24,7	16,9
3	27,2	18,5
3,5	29,3	19,9
4	31,2	21,3
4,5	33,1	22,6
5	35,0	23,7
pressione bar	portata L/min	



Caratteristiche idrauliche - Hydraulic features

	Pressione Pressure	Portata Flow rate	Solo per miscelatori termostatici Only for thermostatic mixers	
min	1 bar	10,9 L/min	Blocco di sicurezza Safety lock	--
max	5 bar	35 L/min	Temperatura acqua fredda Cold water temperature	--
Portata minima consigliata per buon funzionamento Recommended minimum flow-rate for optimal performance		--	Temperatura acqua calda Hot water temperature	--

Materiali - Materials

**Parte incasso Z00005:** Ottone  
**Parti esterne Z00006:** Ottone e Zama  
**Concealed parts Z00005:** Brass  
**External parts Z00006:** Brass and Zama alloy

Certificazioni - Certifications

Conformità - Conformity

UNI EN 817