

Codice - Code:

L10048
ELIOS column Ø20

Descrizione - Description:

Colonna murale in ottone sezione Ø 20 mm - soffione ELIOS Ø200mm in ABS - doccia CYLINDRICA1 Ø75 - supporto doccia orientabile - flessibile Cromolux 150 cm attacco ½" FF con cono - miscelatore termostatico esterno con deviatore integrato

Brass shower pipe Ø 20 mm section - ABS ELIOS Ø200mm shower head - CYLINDRICA1 Ø75 handshower - orientable shower bracket - Cromolux hose 150 cm with ½" FF connection and conical nut - thermostatic mixer with integrated diverter

Tecnologia - Technology:

Showerhead I00417:



Handshower B00161:



Duschsäule aus Messing Ø 20 mm Querschnitt - ELIOS Ø200mm Kopfbrause aus ABS - Handbrause CYLINDRICA1 Ø75 - schwenkbarer Brausehalter - 150 cm Cromolux Schlauch mit ½" i.G./i.G. Verbindungen-Thermostat brausebatterie mit integriertem Umsteller.

Colonne douche en laiton avec section Ø 20 mm - pomme de douche ELIOS Ø200mm en ABS - douchette CYLINDRICA1 Ø75 - support orientable pour la douchette flexible Cromolux 150 cm avec connexion ½" FF et cône - mitigeur thermostatique extérieur avec inverseur intégré.

Columna ducha en latón con sección Ø 20 mm - rociador ELIOS Ø200mm en ABS - mango ducha CYLINDRICA1 Ø75 - soporte mango ducha orientable - flexible Cromolux 150 cm con conexión ½" H y cono - mezclador termostático exterior con desviador integrado.

Настенная колонна из латуни сечение Ø20 мм - Душ ELIOS Ø200мм из ABS - ручной душ CYLINDRICA1 Ø75 - поворотный держатель - шланг Cromolux 150 см подключение FF - Смеситель термостатический с встроенным переключателем

Immagine Prodotto - Product Image



Disegni - Drawings

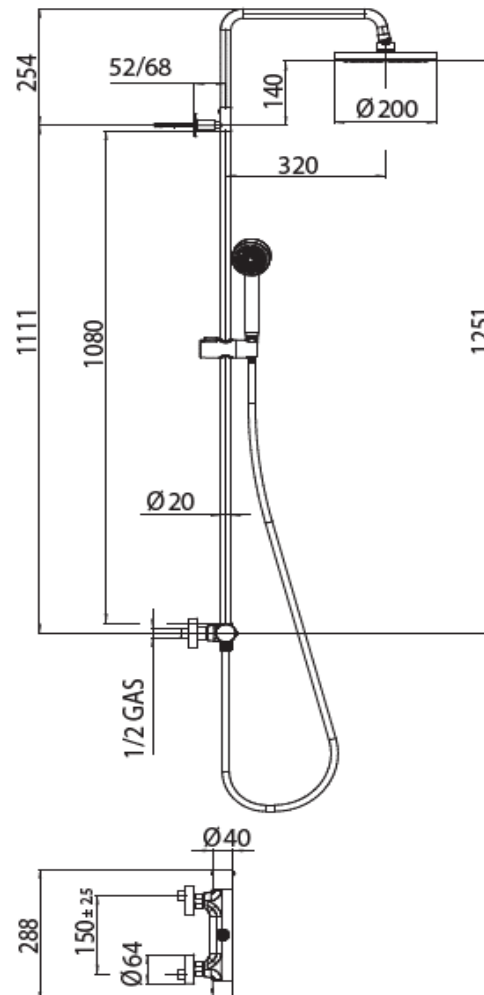
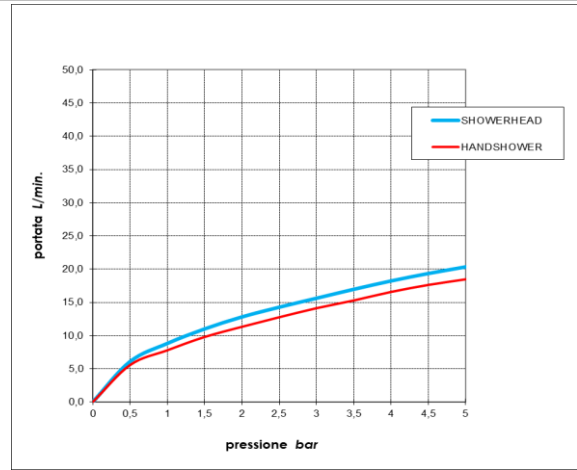


Grafico di portata - Flow rate diagram

	SHOWERHEAD	HANDSHOWER
0	0,0	0,0
0,5	6,1	5,6
1	8,8	7,8
1,5	11,0	9,8
2	12,8	11,3
2,5	14,3	12,8
3	15,6	14,1
3,5	16,9	15,3
4	18,2	16,6
4,5	19,3	17,7
5	20,3	18,5
pressione bar	portata L/min	



Caratteristiche idrauliche - Hydraulic features

	Pressione Pressure	Portata Flow rate
min	1 bar	9L/min
max	5 bar	20L/min
Portata minima consigliata per buon funzionamento Recommended minimum flow-rate for optimal performance		9L/min

Solo per miscelatori termostatici Only for thermostatic mixers	
Blocco di sicurezza Safety lock	38°C
Temperatura acqua fredda Cold water temperature	≤ 25°C
Temperatura acqua calda Hot water temperature	55°C ≤ T ≤ 65°C

Materiali - Materials

Doccia B00161: Corpo in ABS e diffusore in silicone
Soffione I00417: Corpo in ABS e diffusore in silicone
Flessibile A00158: Nylon retinato
Colonna L10: Ottone con supporto doccia in ABS
Miscelatore Z005125: Ottone

Handshower B00161 : ABS with silicone diffuser
Shower head I00417 : ABS with silicone diffuser
Hose A00158 : Reinforced nylon
Slide rail L10 : Brass with shower holder in ABS
Mixer Z005125 : Brass

Certificazioni - Certifications

A00158:



B00161:



Conformità' - Conformity

I00417 - EN 1112; Z005125 - EN 1111; Chrome plating - EN 248;