

Codice - Code:

L00897
MANHATTAN PANEL 4
THERMOSTATIC

Descrizione - Description:

Pannello doccia Manhattan in acciaio inox a 4 funzioni:
Miscelatore Termostatico con deviatore 4 vie - Soffione 2 getti pioggia e cascata - Doccia Flat-One con flessibile
ottone doppia aggraffatura cm 125

*Manhattan 4 function stainless steel Shower Panel:
Thermostatic mixer with 4 way diverter - Rain and waterfall spray showerhead - Flat-One handshower with 125 cm
double interlock brass hose and bracket*

Tecnologia - Technology:



Duschpaneel Manhattan aus Edelstahl, mit vier Funktionen:
Thermostatmischer und 4-Wegumstellung - Kopfbrause mit Regenstrahl und Wasserfall- Handbrause Flat-One mit
Messing Brauseschlauch 125 cm

*Colonne de douche Manhattan en acier inox à 4 fonctions:
Mitigeur Thermostatique et inverseur 4 voies - Plafond de tête à jet pluie et cascade - Douchette Flat-One avec
flexible laiton double agrafage 125 cm*

Panel de ducha Manhattan de acero inoxidable de 4 funciones:
Mezclador termostático con desviador 4 salidas - Rociador con chorro lluvia y cascada- Mango Flat-One con
flexible de latón doble grapado cm 125

*Душевая панель Manhattan из стали, с 4мя функциями
Смеситель Термостатический с девиатором на 4 направления – Душ с режимом «дождь» и каскад-
Душевая лейка Flat-One со шлангом из латуни дв.фальцевания 125 см*

Immagine Prodotto - Product Image



Disegni - Drawings

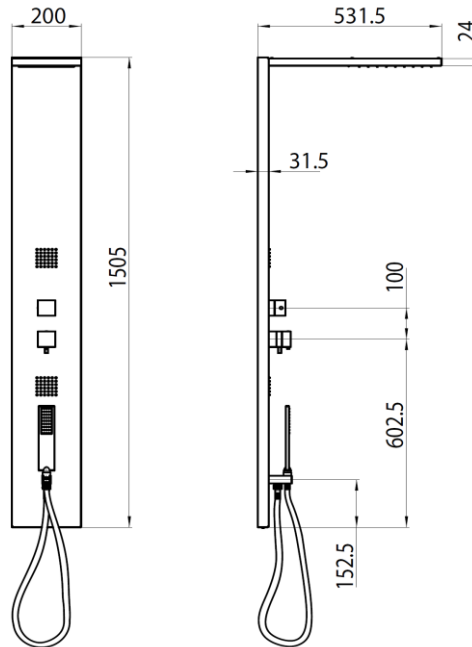
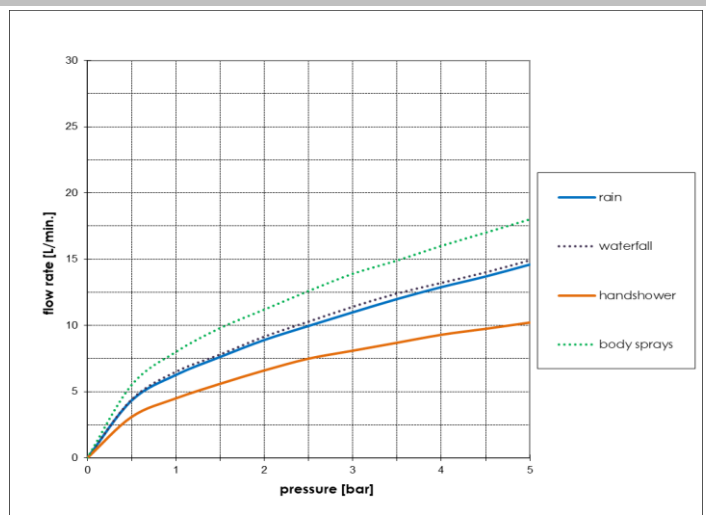


Grafico di portata - Flow rate diagram

	rain	waterfall	handshower	body sprays
0	0	0	0	0
0,5	4,3	4,4	3,1	5,5
1	6,3	6,5	4,5	8,0
1,5	7,6	7,8	5,6	9,8
2	8,9	9,2	6,6	11,2
2,5	10,0	10,3	7,5	12,6
3	11,0	11,4	8,1	13,9
3,5	12,0	12,4	8,7	14,9
4	12,9	13,2	9,3	16,0
4,5	13,7	14,0	9,8	17,0
5	14,6	14,9	10,2	18,0

pressure [bar] flow rate [L/min]



Caratteristiche idrauliche - Hydraulic features

	Pressione Pressure	Portata Flow rate	Temperatura Temperature	Solo per miscelatori termostatici Only for thermostatic mixers	
min	1 bar	--	--	Blocco di sicurezza Safety lock	38°C
max	5 bar	--	<70°C	Temperatura acqua fredda Cold water temperature	≤20°C
consigliata recommended	2-3 bar	10 L/min	--	Temperatura acqua calda Hot water temperature	60°C

Materiali - Materials

Colonna: Acciaio INOX AISI 304, Ottone (manopole di comando);
Soffione: INOX AISI 304 con ugelli in silicone;
Doccia B00270: Ottone e plastica (ABS, Nylon) con ugelli in silicone
Flessibile A03045: Ottone doppia agraffatura
Miscelatore: Ottone

Column: AISI 304 Stainless steel, Brass (handles)
Showerhead: AISI 304 Stainless steel with silicone nozzles
Handshower B00270: Brass body, Plastic (ABS, Nylon) inserts, silicone nozzles
Hose A03045: Double interlock brass hose
Mixer: Brass

Certificazioni - Certifications

B00270:  

A03045:  

Conformità' - Conformity

Chrome plating - EN 248; Shower mixer - UNI EN 1111; Handshower - EN 1112