

	SCHEDA TECNICA TECHNICAL SHEET	Date: 03/09/2018	Rev/0

Codice / Code: L00866	Descrizione Colonna doccia AquaBambù in acciaio INOX AISI 316 - Kit di fissaggio a pavimento per collegamento idraulico (calda e fredda) - 2 rubinetti progressivi - Diffusore doccia con getto a cascata - con doccetta Slim-Rain AquaBambù Stainless steel AISI 316 shower column - Floor fixing installation kit for water pipe connections (hot and cold) - 2 progressive mixers - Shower diffuser with cascade spray - Slim-Rain handshower
--	---

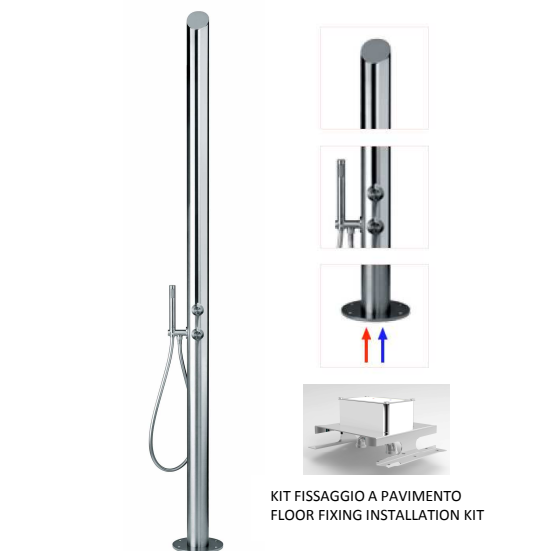
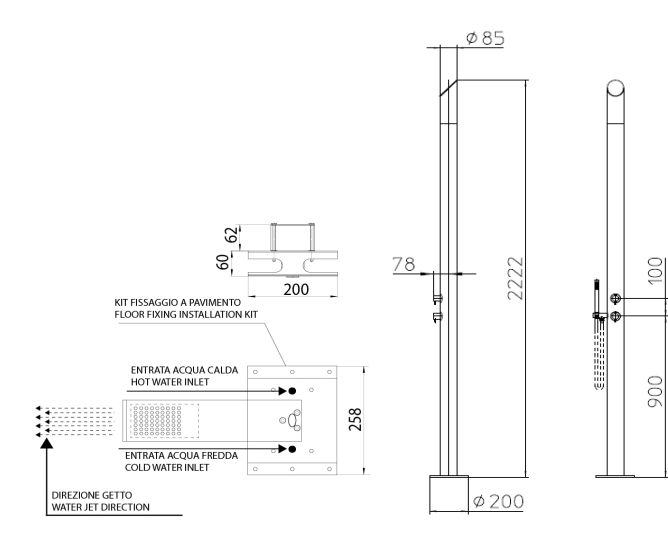
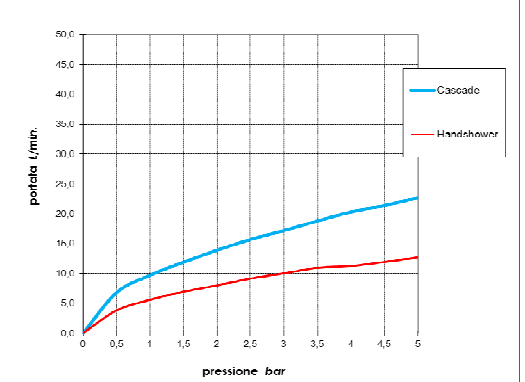
Foto / image  <p style="text-align: center;">KIT FISSAGGIO A PAVIMENTO FLOOR FIXING INSTALLATION KIT</p>	Disegni / drawings  <p style="text-align: center;">KIT FISSAGGIO A PAVIMENTO FLOOR FIXING INSTALLATION KIT</p> <p style="text-align: center;">ENTRATA ACQUA CALDA HOT WATER INLET</p> <p style="text-align: center;">ENTRATA ACQUA FREDDA COLD WATER INLET</p> <p style="text-align: center;">DIREZIONE GETTO WATER JET DIRECTION</p>
---	---

Grafico di portata / Flow rate diagram

	Cascade	Handshower
0	0,0	0,0
0,5	6,8	3,8
1	9,7	5,6
1,5	11,9	7,0
2	13,9	8,0
2,5	15,7	9,2
3	17,2	10,0
3,5	18,8	11,0
4	20,3	11,3
4,5	21,4	11,9
5	22,7	12,7
pressione bar	portata L/min	



MATERIALI / materials

Colonna: Acciaio Inox AISI 316; **Doccia B00253:** Ottone (corpo), POM (inserto int.), Silicone (diffusore); **Flessibile A00158:** PVC ret. Nylon (tubo), EPDM (guarn.), Ottone (connettori);

Column: Stainless Steel AISI 316; **Handshower B00253:** Brass (body), Acetal (inner insert), Silicone (diffuser); **Hose A00158:** Reinforced Nylon PVC (tube), EPDM (gaskets), Brass (connectors).

CARATTERISTICHE IDRAULICHE / hydraulic features			
	pressione pressure	portata flow rate	temperatura temperature
min	1 bar	--	--
max	5 bar	--	--
consigliata recommended	2-3 bar	--	--
solo per miscelatori termostatici only for thermostatic mixers			
		Blocco di sicurezza safety lock	/
		Temperatura acqua fredda cold water temperature	/
		Temperatura acqua calda hot water temperature	/

CERTIFICAZIONI / CERTIFICATIONS:

Handshower B00253: IAPMO, CSA [ASME A112.18.1/CSA B125.1] (USA/CAN); Watermark [AS/NZS 3662:2005] (AUS); **Hose A00158:** ACS (France), NF [EN 1113] (FRA).

CONFORMITA' / CONFORMITY:

EN 1112; Chrome plating - EN248.