



**BOSSINI**  
HIGH QUALITY SHOWER SYSTEMS

**SCHEDA TECNICA - TECHNICAL SHEET**

16/11/2023

Rev: 0

**Codice - Code:**

**INZ201**

INOX LINE single lever mixer Ø35 (Regular) for wash basins

**Descrizione - Description:**

Miscelatore INOX LINE monocomando lavabo Ø35 (Regular) con aeratore M16,5x1. Flessibili inox 3/8" F

*INOX LINE single lever basin mixer Ø35 (Regular) with M16,5x1 aerator. Stainless steel flexible hoses*

**Tecnologia - Technology:**

Cartuccia a risparmio energetico  
Angolo di miscelazione: 0°÷90° sinistro

*Ceramic mixing cartridge energy-saving single lever type  
Mixing angle: 0°÷90° cw*

*INOX LINE Einhebel Waschtischmischer Ø35 (Regular) mit Strahlregler M16,5x1, 3/8" iG Schläuche aus Edelstahl*

*Mitigeur monocommande INOX LINE lavabo Ø35 (Regular) avec aérateur M16,5x1. Flexibles en acier inoxydable 3/8" F*

*Mezclador monomando INOX LINE lavabo Ø35 (Regular) con aireador M16,5x1. Flexibles en acero inox 3/8" F*

*Смеситель монорычажный INOX LINE для раковины Ø35 (Regular) с аэратором M16,5x1. гибкая подводка из нерж стали 3/8" F*

**Immagine Prodotto - Product Image**



**Disegni - Drawings**

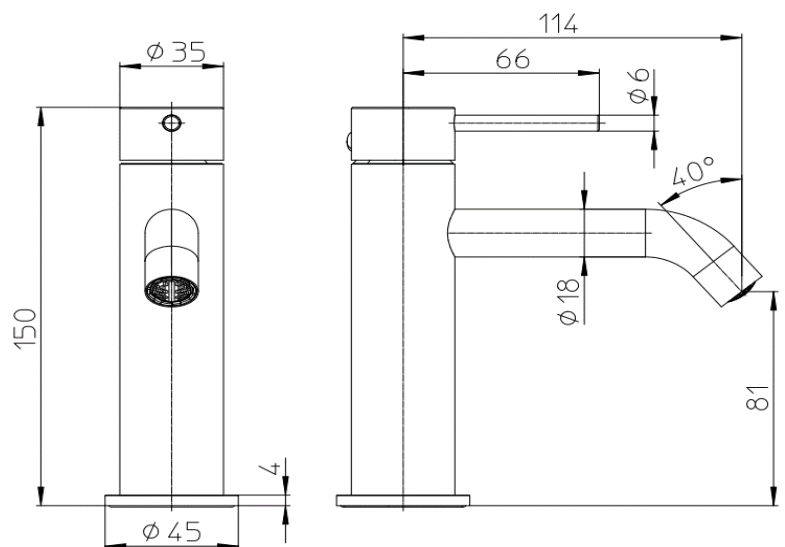
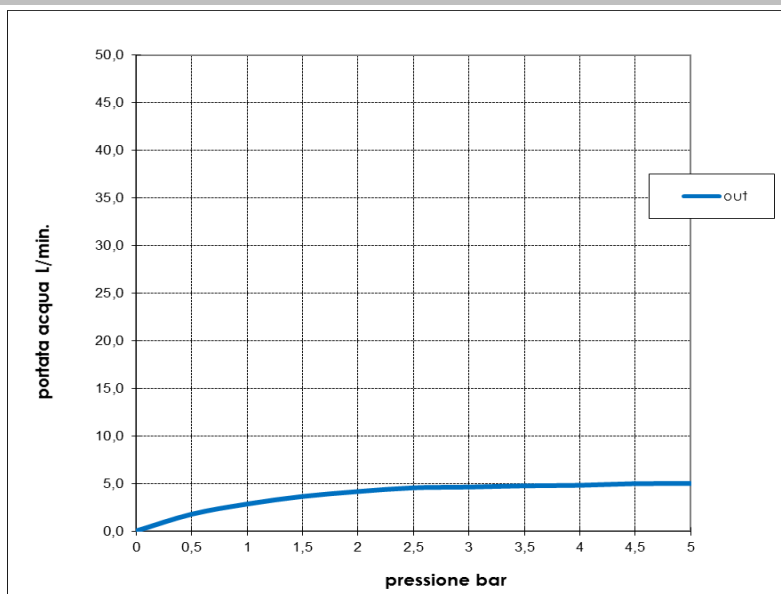


Grafico di portata - Flow rate diagram

	out
0	0,0
0,5	1,8
1	2,9
1,5	3,7
2	4,2
2,5	4,6
3	4,6
3,5	4,8
4	4,8
4,5	5,0
5	5,0
pressione <b>bar</b>	portata <b>L/min</b>



Portata determinata con miscelazione 50/50  
calda e fredda

Caratteristiche idrauliche - Hydraulic features

	Pressione Pressure	Portata Flow rate
min	1 bar	<b>2,9 L/min</b>
max	5 bar	<b>5 L/min</b>
Portata minima consigliata per buon funzionamento <i>Recommended minimum flow-rate for optimal performance</i>		--

Solo per miscelatori termostatici Only for thermostatic mixers	
Blocco di sicurezza Safety lock	--
Temperatura acqua fredda Cold water temperature	--
Temperatura acqua calda Hot water temperature	--

Materiali - Materials

**Miscelatore:** Acciaio inox AISI316L  
**Manopola:** Acciaio inox AISI316L  
**Basetta:** Acciaio inox AISI316L  
  
**Faucet:** Stainless steel AISI316L  
**Handle:** Stainless steel AISI316L  
**Washer:** Stainless steel AISI316L

Certificazioni - Certifications

Conformità - Conformity

Faucet - EN817