

**Codice - Code:**

**INL001**

Bath column - inox

**Descrizione - Description:**

Miscelatore progressivo in acciaio a pavimento per vasca inox, H.103 cm x Ø 54 mm

*Stainless steel floor-mount bathtub progressive mixer, 103 cm height x Ø 54 mm*

*Badewannen Bodenarmatur aus Edelstahl mit progressivem Mischer, cm 103 Höhe Ø mm 54*

**Tecnologia - Technology:**

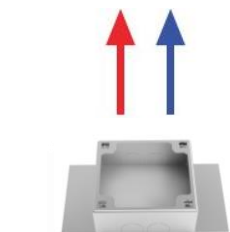


*Colonne alimentation baignoire en acier inoxydable avec mitigeur progressif, hauteur cm 103 Ø mm 54*

*Monomando baño-ducha a pavimento en acero inoxidable con mezclador progresivo, altura cm 103 x Ø 54 mm*

*Смеситель из нержавеющей стали д/ванны см 103 - Ø 54 mm*

**Immagine Prodotto - Product Image**



KIT FISSAGGIO A PAVIMENTO

**Disegni - Drawings**

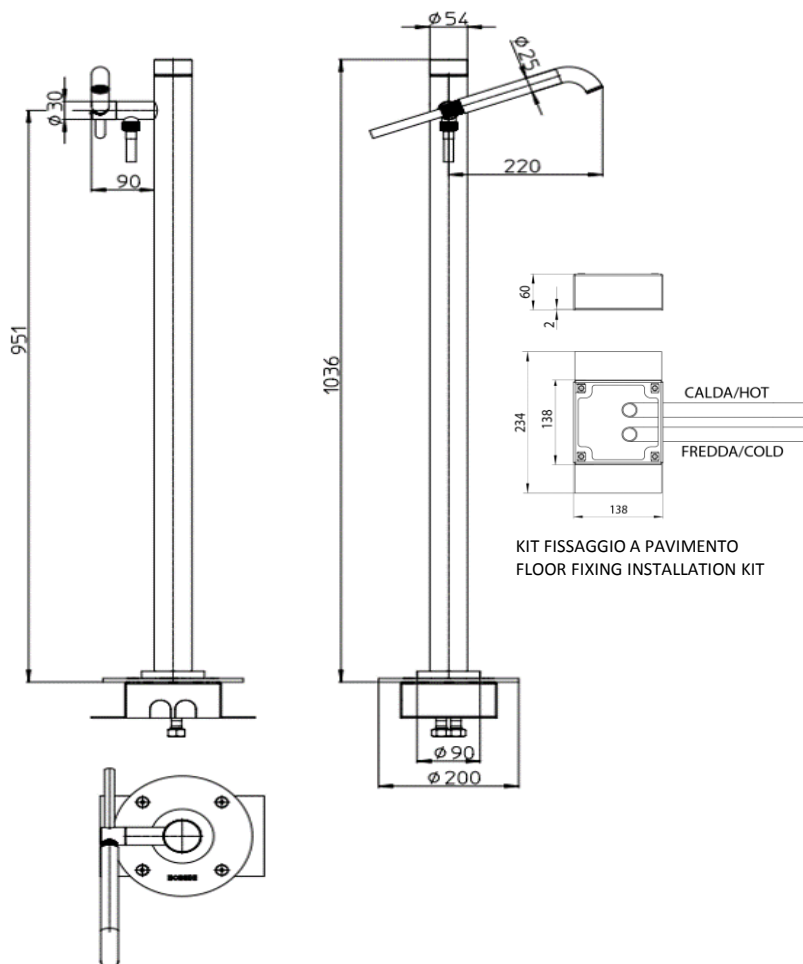
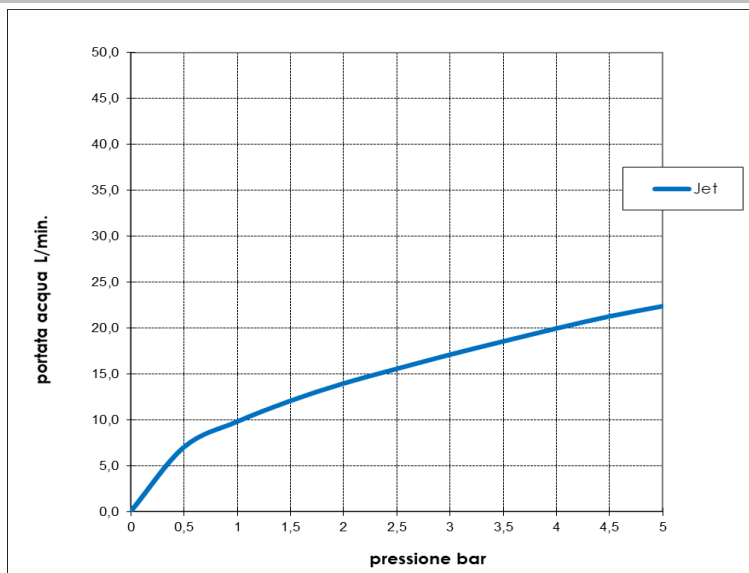


Grafico di portata - Flow rate diagram

	Jet
0	0,0
0,5	7,0
1	9,8
1,5	12,1
2	13,9
2,5	15,5
3	17,1
3,5	18,5
4	19,9
4,5	21,3
5	22,4
pressione <b>bar</b>	portata <b>L/min</b>



Caratteristiche idrauliche - Hydraulic features

	Pressione Pressure	Portata Flow rate	Solo per miscelatori termostatici Only for thermostatic mixers	
min	1 bar	<b>10 L/min</b>	Blocco di sicurezza Safety lock	--
max	5 bar	<b>22,5 L/min</b>	Temperatura acqua fredda Cold water temperature	--
Portata minima consigliata per buon funzionamento Recommended minimum flow-rate for optimal performance		--	Temperatura acqua calda Hot water temperature	--

Materiali - Materials

**Colonna:** Acciaio Inox AISI 316  
**Box di fissaggio a pavimento:** Acciaio Inox AISI 304  
**Column:** Stainless Steel AISI 316  
**Floor fixing installation box:** Stainless Steel AISI 304

Certificazioni - Certifications

Conformità' - Conformity