



# BOSSINI

HIGH QUALITY SHOWER SYSTEMS

## SCHEDA TECNICA - TECHNICAL SHEET

02/12/2020

Rev: 0

### Codice - Code:

**I00740**

Liberty brass shower head Ø210

### Descrizione - Description:

Soffione Liberty Ø210 in ottone

*Liberty brass shower head Ø210*

*Liberty Kopfbrause Ø210 aus Messing*

*Pomme de douche Liberty Ø210 en laiton*

*Rociador Liberty Ø210 en latón*

*Душевая лейка Liberty Ø210*

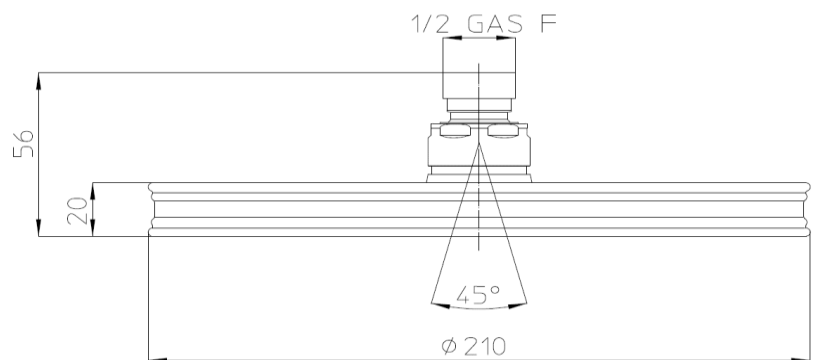
### Tecnologia - Technology:



### Immagine Prodotto - Product Image

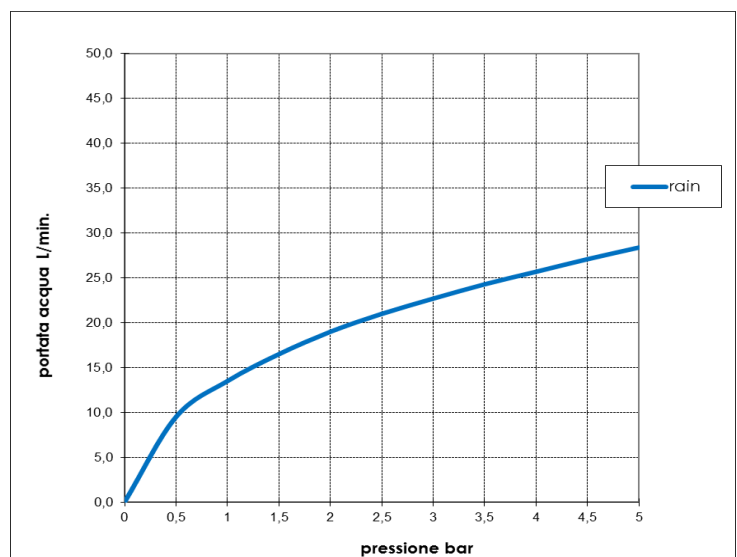


### Disegni - Drawings



### Grafico di portata - Flow rate diagram

	rain
0	0,0
0,5	9,5
1	13,5
1,5	16,5
2	19,0
2,5	21,0
3	22,7
3,5	24,3
4	25,7
4,5	27,1
5	28,4
pressione <b>bar</b>	portata <b>L/min</b>



**Caratteristiche idrauliche - Hydraulic features**

	Pressione Pressure	Portata Flow rate	Solo per miscelatori termostatici Only for thermostatic mixers	
min	1 bar	<b>13,5 L/min</b>	Blocco di sicurezza Safety lock	--
max	5 bar	<b>28,4 L/min</b>	Temperatura acqua fredda Cold water temperature	--
Portata minima consigliata per buon funzionamento Recommended minimum flow-rate for optimal performance		<b>9 L/min</b>	Temperatura acqua calda Hot water temperature	--

**Materiali - Materials**

**Soffione I00740:** Ottone

**Ugelli:** EPDM

**Shower head I00740:** Brass

**Nozzles:** EPDM

**Certificazioni - Certifications**



**Conformità' - Conformity**

EN 1112; Chrome plating - EN 248;