

Codice - Code:

H81720
CUBE INOX
210 x 210 - H. 200 mm SHOWER
HEAD WITH COVER

Descrizione - Description:

Soffione 210 x 210 - H. 200 mm con rivestimento in acciaio inox. Installazione a soffitto
210 x 210 - H. 200 mm shower head with stainless steel cover. Ceiling installation
Kopfbrause 210 x 210 - H. 200 mm mit Abdeckung aus Edelstahl. Montage an der Decke
Plafond de douche 210 x 210 - H. 200 mm avec couverture en inox. Installation au plafond
Rociador 210 x 210 - H. 200 mm revestido de acero inoxidable. Instalación techo
Душевая лейка 210 x 210 - H. 200 mm с плафоном из стали inox. Потолочная установка

Tecnologia - Technology:



Immagine Prodotto - Product Image



Disegni - Drawings

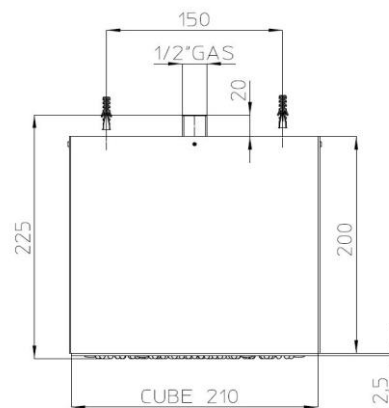
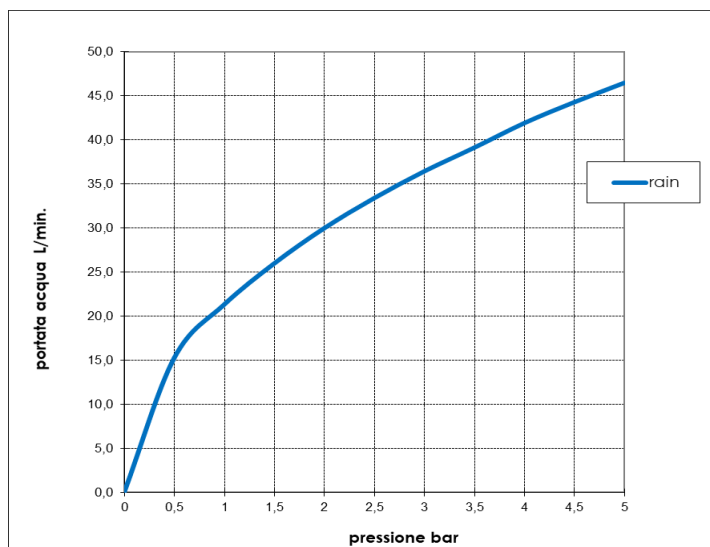


Grafico di portata - Flow rate diagram

	rain
0	0,0
0,5	15,2
1	21,3
1,5	26,0
2	30,0
2,5	33,4
3	36,4
3,5	39,1
4	41,9
4,5	44,2
5	46,4
pressione bar	portata L/min



Caratteristiche idrauliche - Hydraulic features

	Pressione Pressure	Portata Flow rate
min	1 bar	21 L/min
max	5 bar	46 L/min
Portata minima consigliata per buon funzionamento Recommended minimum flow-rate for optimal performance		9 L/min

Solo per miscelatori termostatici Only for thermostatic mixers	
Blocco di sicurezza Safety lock	--
Temperatura acqua fredda Cold water temperature	--
Temperatura acqua calda Hot water temperature	--

Materiali - Materials

Braccio verticale: Ottone

Rivestimento: Acciaio inox

Soffione I00720: Corpo in acciaio inox e diffusore in gomma (EPDM)

Vertical shower arm: Brass

Cover: Stainless steel

Showerhead I00720: Stainless steel body and rubber diffuser (EPDM)

Certificazioni - Certifications

I00720:



Conformità' - Conformity

Chrome plating - EN 248