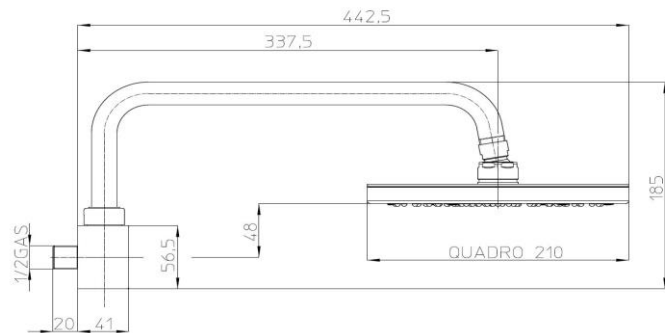


Codice - Code:

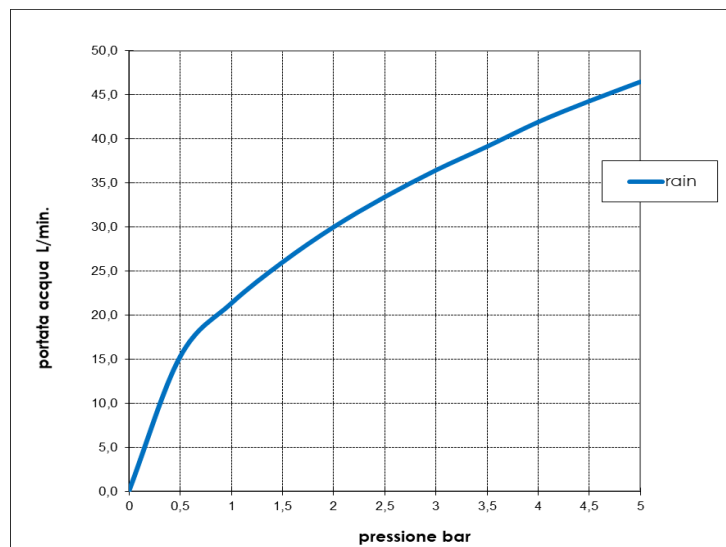
H55720
CUBE 210 X 210 SHOWER HEAD
WITH SHOWER ARM

Descrizione - Description:

Soffione CUBE 210 x 210 mm in acciaio inox con braccio doccia orizzontale 1/2"MM
 210 x 210 mm CUBE stainless steel shower head with horizontal shower arm 1/2"MM
 CUBE Kopfbrause 210 x 210 mm aus Edelstahl mit horizontalem 1/2" a.G./ a.G. Duscharm
 Pomme de douche CUBE 210 x 210 mm en acier inox avec bras mural 1/2"MM horizontal
 Rociador CUBE 210 x 210 mm en acero inoxidable con brazo mural 1/2"MM horizontal
 Душевая лейка CUBE 210 x 210 mm из стали inox с держателем 1/2"MM горизонтальным

Tecnologia - Technology:**Immagine Prodotto - Product Image****Disegni - Drawings****Grafico di portata - Flow rate diagram**

	rain
0	0,0
0,5	15,2
1	21,3
1,5	26,0
2	30,0
2,5	33,4
3	36,4
3,5	39,1
4	41,9
4,5	44,2
5	46,4
pressione bar	portata L/min

**Caratteristiche idrauliche - Hydraulic features**

	Pressione Pressure	Portata Flow rate
min	1 bar	21 L/min
max	5 bar	46 L/min
Portata minima consigliata per buon funzionamento Recommended minimum flow-rate for optimal performance		9 L/min

Solo per miscelatori termostatici
 Only for thermostatic mixers

Blocco di sicurezza Safety lock	--
Temperatura acqua fredda Cold water temperature	--
Temperatura acqua calda Hot water temperature	--

Materiali - Materials

Braccio H55000: Ottone

Soffione I00720: Corpo in acciaio inox e diffusore in gomma (EPDM)

Shower arm H55000: Brass

Showerhead I00720: Stainless steel body and rubber diffuser (EPDM)

Certificazioni - Certifications

I00720:



Conformità' - Conformity

Chrome plating - EN 248